

**Kode** CR1017909

**Modell** Q90BM/E410

## ELEKTRO- BAINMARIE

### QUEEN9

- Untergestell und Aufsatzgerät aus Edelstahl AISI 304, mit Scotch-Brite-Behandlung
  - Tiefe 900 mm für hohe Leistung und intensiven Arbeitseinsatz
  - Über 350 verfügbare Katalog-Standardmodelle
  - In den Ausführungen als Aufsatzgerät, auf offenem Unterbau auf Backofen
  - Arbeitsfläche mit einer Stärke 20/10
  - Doppel-Drehknöpfe zur Vermeidung des Eindringens von Verunreinigungen.
- Wasserdichte Schutzart IPX5
- Gasherde mit Brennern in verschiedener Anordnung und Leistung: 3,5 k - 5,7 kW, 7 kW und 10 kW
  - Doppelkranz-Brenner für Leistung von 7 und 10 kW
  - reichhaltige Auswahl an Zubehör



### Technische/Funktionsspezifische (Kenn)Daten

- Zur Warmhaltung von Speisen bei einer Temperatur unter 100 °C und für sehr vorsichtiges Garen.
- Modul von 40: Wannenabmessungen 1 x GN 1/3 + 1 x GN 1/1.
- Modul von 80: Wannenabmessungen 2 x GN 1/3 + 2 x GN 1/1.
- beheizt durch gepanzerte Heizkörper, die außerhalb der Wanne angebracht sind.
- Regulierthermostat.

#### Außenabmessungen

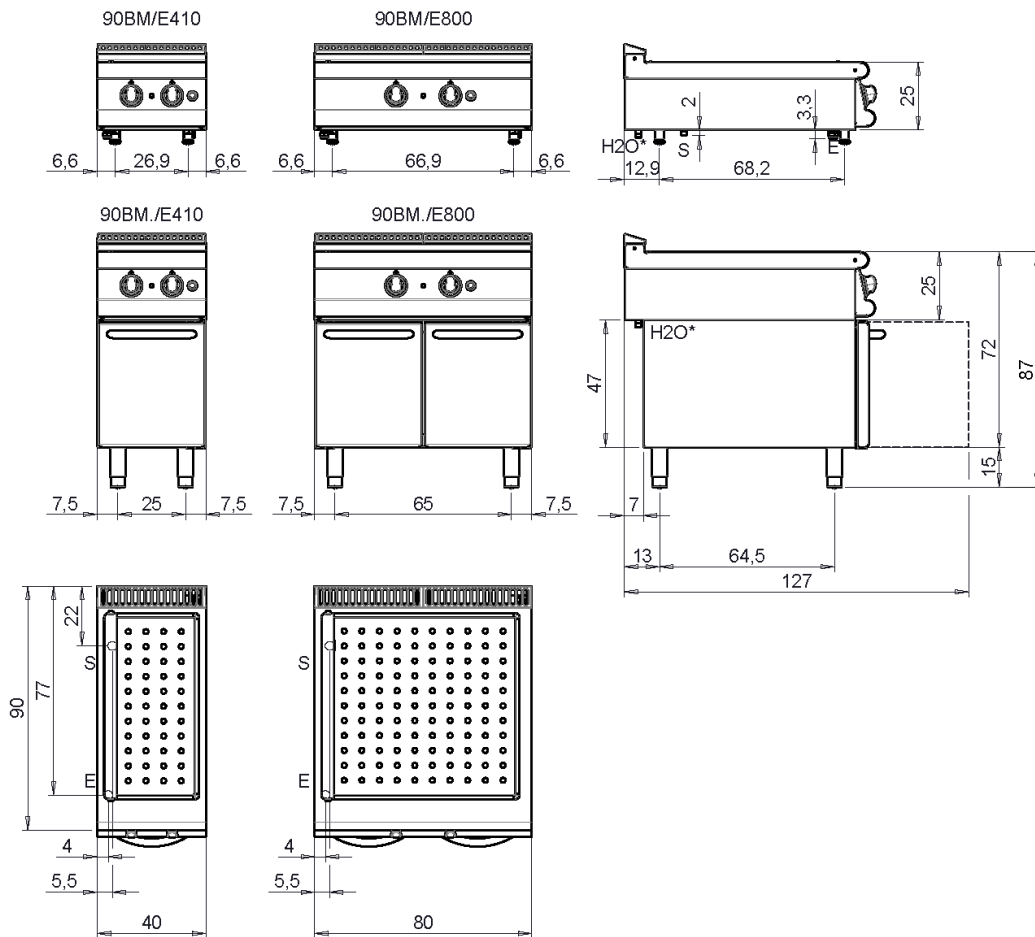
Abmessungen	
Breite (mm)	400
Tiefe (mm)	900
Höhe (mm)	250
Gas Anschluss (Ø)	
Elektrische Anschluss (V/~)/HZ	400V/3N 50-60 HZ
Kälte Wasser Anschluss (Ø)	1/2"
Warme Wasser Anschluss (Ø)	

Weichwasser Anschluss (Ø)	
Wasserablauf (Ø)	1"
Gesamtanschlusswert Gas (KW)	
Gesamtleistung ELEKTROANSCHLUSS (kW)	1.8
Plattenabmessungen (mm)	350 x 685 x 170
Nenninhalt des Beckens (Lt)	
Becken Abmessungen	
Innenabmessungen der Ofenräume (mm)	

## Installationspläne

### SCHEMA DI INSTALLAZIONE - INSTALLATION DIAGRAM - INSTALLATIONSPLAN - SCHÉMA D'INSTALLATION - ESQUEMA DE INSTALACION -INSTALLATIESCHEMA - IINSTALLATIONSRIITNINGAR

MISURE IN cm - DIMENSIONS IN cm - ABMESSUNGEN IN cm- MESURES EN cm  
MEDIDAS EN cm - MATEN IN cm - DIMENSIONES EN cm



#### Legenda - Legende - Key - Légende - Leyenda - Legenda - Legenda

<b>E</b> Pressacavo entrata linea elettrica - Stopfbuchse - Electric cable stress relief - Presse étoupe de câble él - Pisacable - Elektrische kabelwartel - Entrada cabo eléctrico	<b>G</b> Arrivo gas - Gasanschluss - Gas connection - Arrivée gaz - Union de gas - Gasaansluiting - Ligação gás
<b>S</b> Attacco scarico acqua - Wasserablauf - Water outlet - Vidange de l'eau - Desaguadero - Wateraftapaansluiting - Junção descarga água <b>EN ISO 228-1 G1</b>	<b>H20</b> Arrivo acqua - Wasseranschluss - Water inlet - Arrivée eau - Union de agua - Wateraansluiting - Junção alimentação água <b>EN ISO 228-1 G1/2</b>
<b>S1</b> Scarico vasca - Wannenabflussrohr - Pan outlet - Vidange du bac - Descarga cuba - Water toevoer - Descarga da cuba	<b>A1</b> = Calda - Heiss - Warm - Chaude - Calliente - Warm - Morno <b>A2</b> = Fredda - Kalt - Cold - Froid - Fria - Koude - Frio
<b>S2</b> Valvola di depressione - Anti-depression valve - Unterdruck ventil - Soupape de dépression - Válvula de depresión - Onderdrukkep - Válvula de depressão	
<b>S3</b> Scarico acqua intercapedine - Wasserablauf Zwischenraum - Jacket water drain Evacuation eau double envelope - Descarga de agua intersticios - Afvoer water tussenuimte - Descarga de água na marmita com Sistema de aquecimento indirecto	
<b>S4</b> Scarico - Abflussrohr - Drain - Tuyau d'évacuation - Tubo de drenaje - Aftapbuis - Tubulação de dreno	<b>L</b> Rubinetto di livello - Level tap - Wasserhahn - Robinet de niveau - Grifo de nivel - Niveaakraan - Torneira de nível