

Kode CR1017849

Modell Q90BM/G410

GAS- BAINMARIE

QUEEN9

- Untergestell und Aufsatzgerät aus Edelstahl AISI 304, mit Scotch-Brite-Behandlung
 - Tiefe 900 mm für hohe Leistung und intensiven Arbeitseinsatz
 - Über 350 verfügbare Katalog-Standardmodelle
 - In den Ausführungen als Aufsatzgerät, auf offenem Unterbau auf Backofen
 - Arbeitsfläche mit einer Stärke 20/10
 - Doppel-Drehknöpfe zur Vermeidung des Eindringens von Verunreinigungen.
- Wasserdichte Schutzart IPX5
- Gasherde mit Brennern in verschiedener Anordnung und Leistung: 3,5 k - 5,7 kW, 7 kW und 10 kW
 - Doppelkranz-Brenner für Leistung von 7 und 10 kW
 - reichhaltige Auswahl an Zubehör



Technische/Funktionsspezifische (Kenn)Daten

- Zur Warmhaltung von Speisen bei einer Temperatur unter 100 °C und für sehr vorsichtiges Garen.
- Modul von 40: Wannenabmessungen 1 x GN 1/3 + 1 x GN 1/1.
- Modul von 80: Wannenabmessungen 2 x GN 1/3 + 2 x GN 1/1.
- Brenner mit stabilisierter Flamme mit Thermostatventil-Regulierung.
- Piezo-Zündung.

Außenabmessungen

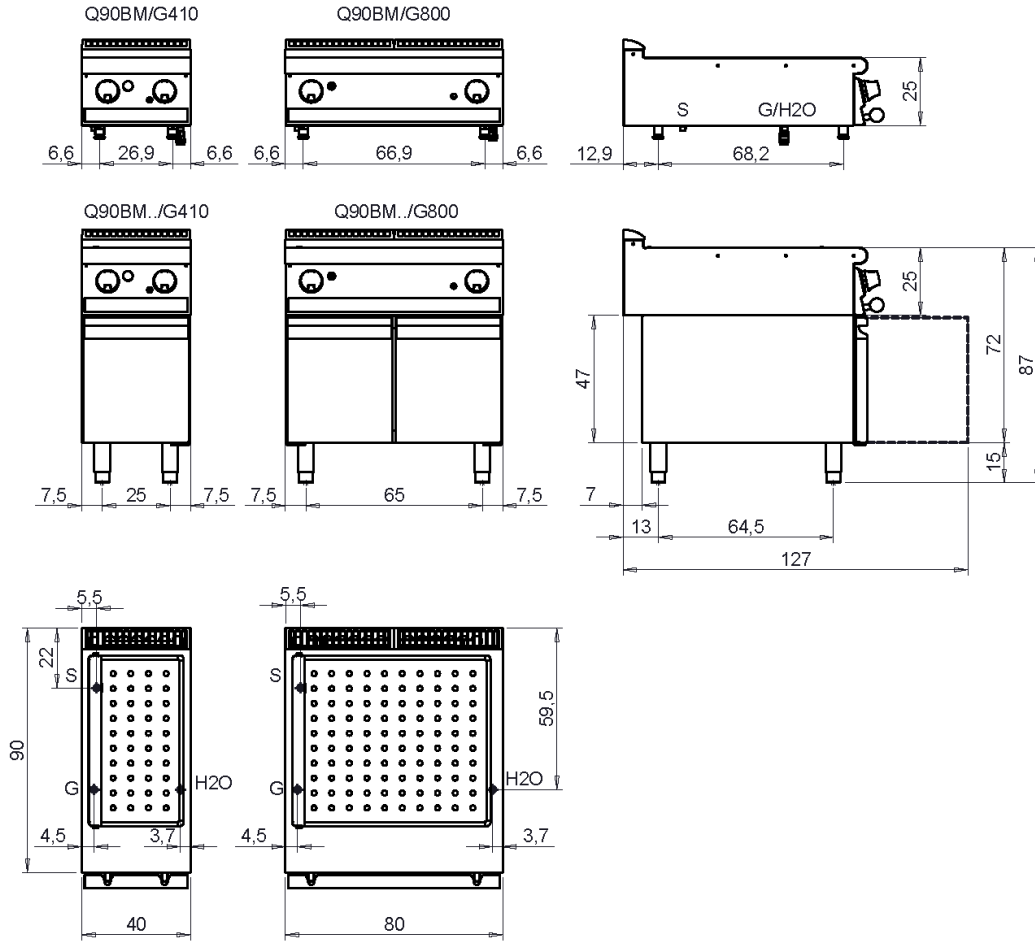
Abmessungen	
Breite (mm)	400
Tiefe (mm)	900
Höhe (mm)	250
Gas Anschluss (Ø)	1/2"
Elektrische Anschluss (V/~)/HZ	
Kälte Wasser Anschluss (Ø)	1/2"
Warme Wasser Anschluss (Ø)	

Weichwasser Anschluss (Ø)	
Wasserablauf (Ø)	1"
Gesamtanschlusswert Gas (KW)	3.6
Gesamtleistung ELEKTROANSCHLUSS (kW)	
Plattenabmessungen (mm)	350 x 685 x 170
Nenninhalt des Beckens (Lt)	
Becken Abmessungen	
Innenabmessungen der Ofenräume (mm)	

Installationspläne

SCHEMA DI INSTALLAZIONE - INSTALLATION DIAGRAM - INSTALLATIONSPLAN - SCHÉMA D'INSTALLATION - ESQUEMA DE INSTALACION -INSTALLATIESCHEMA - IINSTALLATIONSRTNINGAR

MISURE IN cm - DIMENSIONS IN cm - ABMESSUNGEN IN cm- MESURES EN cm
MEDIDAS EN cm - MATEN IN cm - DIMENSIONES EN cm



Legenda - Legende - Key - Légende - Leyenda - Legenda - Legenda

E	Pressacavo entrata linea elettrica - Stopfbuchse - Electric cable stress relief - Presse étoupe de câble él - Pisacable - Elektrische kabelwartel - Entrada cabo eléctrico	G	Arrivo gas - Gasanschluss - Gas connection - Arrivée gaz - Union de gas - Gasaansluiting - Ligação gás EN 10226-1 R 1/2; EN ISO 228-1 G 1/2 (DK)
S	Attacco scarico acqua - Wasserablauf - Water outlet - Vidange de l'eau - Desaguadero - Wateraftapaansluiting - Junção descarga água EN 10226-1 R 1/2	H20	Arrivo acqua - Wasseranschluss - Water inlet - Arrivée eau - Union de agua - Wateraansluiting - Junção alimentação água EN ISO 228-1 G1/2
S1	Scarico vasca - Wannenabflussrohr - Pan outlet - Vidange du bac - Descarga cuba - Water toevoer - Descarga da cuba	A1 =	Calda - Heiss - Warm - Chaude - Caliente - Warm - Morno
S2	Valvola di depressione - Anti-depression valve - Unterdruck ventil - Soupape de dépression - Válvula de depresión - Onderdrukklep - Válvula de depressão	A2 =	Fredda - Kalt - Cold - Froid - Fria - Koude - Frio
S3	Scarico acqua intercapedine - Wasserablauf Zwischenraum - Jacket water drain Evacuation eau double envelope - Descarga de agua intersticios - Afvoer water tussenuimte - Descarga de água na marmita com Sistema de aquecimento indirecto	L	Rubinetto di livello - Level tap - Wasserhahn - Robinet de niveau - Grifo de nivel - Niveaakraan - Torneira de nível
S4	Scarico - Abflussrohr - Drain - Tuyau d'évacuation - Tubo de drenaje - Aftapbuis - Tubulação de dreno		