

**Kode** CR1018369

**Modell** Q90FRI/G610

## GAS-DOPPELBECKENFRITEUSE 10 + 10 LT

### QUEEN9

- Untergestell und Aufsatzgerät aus Edelstahl AISI 304, mit Scotch-Brite-Behandlung
  - Tiefe 900 mm für hohe Leistung und intensiven Arbeitseinsatz
  - Über 350 verfügbare Katalog-Standardmodelle
  - In den Ausführungen als Aufsatzgerät, auf offenem Unterbau auf Backofen
  - Arbeitsfläche mit einer Stärke 20/10
  - Doppel-Drehknöpfe zur Vermeidung des Eindringens von Verunreinigungen.
- Wasserdichte Schutzart IPX5
- Gasherde mit Brennern in verschiedener Anordnung und Leistung: 3,5 k - 5,7 kW, 7 kW und 10 kW
  - Doppelkranz-Brenner für Leistung von 7 und 10 kW
  - reichhaltige Auswahl an Zubehör



### Technische/Funktionsspezifische (Kenn)Daten

- Deckplatte komplett gepresst aus einziger dicker Edelstahlplatte.
- geschwungene Garwannen mit großem Fassungsvermögen, mit großzügiger senkrechter Ausdehnung wodurch vermieden wird, dass sich während des Befüllens Schaum ablagert.
- Thermostat für automatische Temperaturregelung bis zu 190 °C.
- Sicherheitstemperaturbegrenzer zur Brandvermeidung (230 °C).
- Ölauslasshähne.
- Ablage für Körbe und Deckel.
- Fackelbrenner aus Edelstahl außerhalb der Wanne.
- Ölauslasshähne.
- Piezo-Zündung des Zündbrenners.

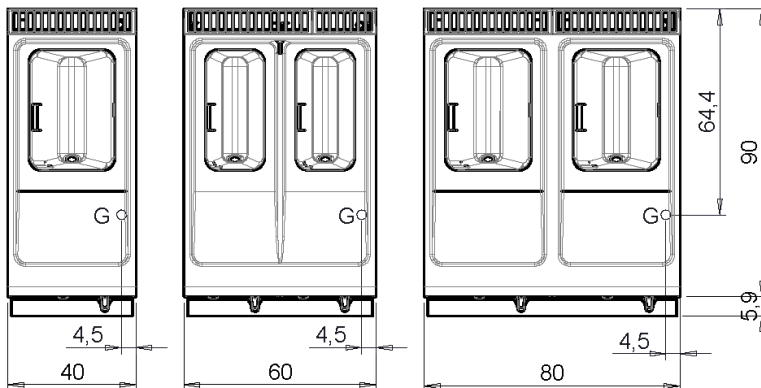
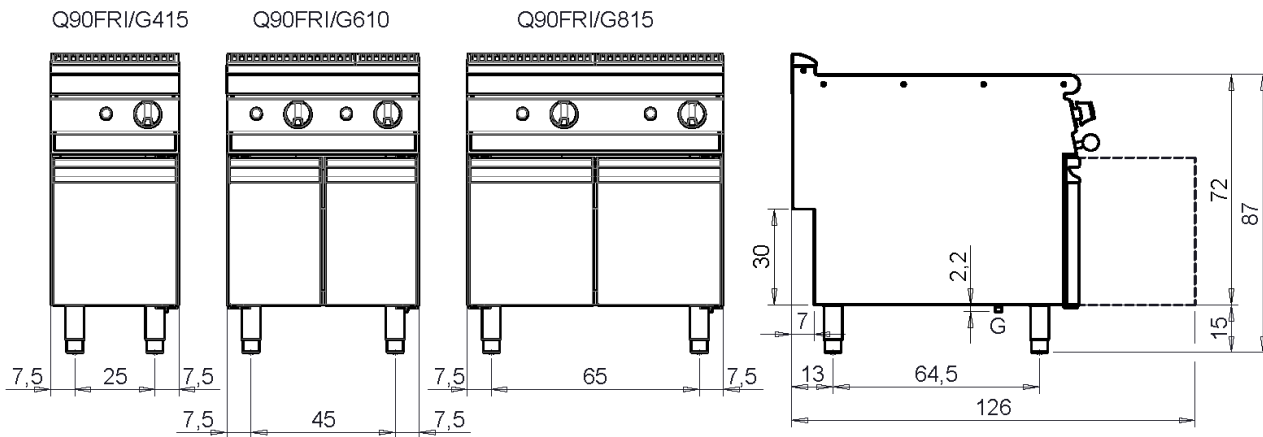
#### Außenabmessungen

Abmessungen	
Breite (mm)	600
Tiefe (mm)	900
Höhe (mm)	870
Gas Anschluss (Ø)	1/2"
Elektrische Anschluss (V/~ / HZ)	
Kälte Wasser Anschluss (Ø)	
Warme Wasser Anschluss (Ø)	

Weichwasser Anschluss (Ø)	
Wasserablauf (Ø)	
Gesamtanschlusswert Gas (KW)	19
Gesamtleistung ELEKTROANSCHLUSS (kW)	
Plattenabmessungen (mm)	
Nenninhalt des Beckens (Lt)	10 + 10
Becken Abmessungen	2 x (185 x 387)
Innenabmessungen der Ofenräume (mm)	

## Installationspläne

MISURE IN cm - DIMENSIONS IN cm - ABMESSUNGEN IN cm - MESURES EN cm  
 MEDIDAS EN cm - MATEN IN cm - DIMENSIONES EN cm



### Legenda - Legende - Key - Légende - Leyenda - Legenda - Legenda

<b>E</b> Pressacavo entrata linea elettrica - Stopfbuchse - Electric cable stress relief - Presse étoupe de câble él - Pisacable - Elektrische kabelwartel - Entrada cabo eléctrico	<b>G</b> Arrivo gas - Gasanschluss - Gas connection - Arrivée gaz - Union de gas - Gasaansluiting - Ligação gás <b>EN 10226-1 R 1/2; EN ISO 228-1 G 1/2 (DK)</b>
<b>S</b> Attacco scarico acqua - Wasserablauf - Water outlet - Vidange de l'eau - Desaguadero - Wateraftapaansluiting - Junção descarga água	<b>H20</b> Arrivo acqua - Wasseranschluss - Water inlet - Arrivée eau - Union de agua - Wateraansluiting - Junção alimentação água
<b>S1</b> Scarico vasca - Wannenabflussrohr - Pan outlet - Vidange du bac - Descarga cuba - Water toevoer - Descarga da cuba	<b>A1</b> = Calda - Heiss - Warm - Chaude - Caliente - Warm - Morno <b>A2</b> = Fredda - Kalt - Cold - Froid - Fria - Koude - Frio
<b>S2</b> Valvola di depressione - Anti-depression valve - Unterdruck ventil - Soupape de dépression - Válvula de depresi3n - Onderdrukklep - Válvula de depress3o	
<b>S3</b> Scarico acqua intercapedine - Wasserablauf Zwischenraum - Jacket water drain Evacuation eau double envelope - Descarga de agua intersticios - Afvoer water tussenruimte - Descarga de água na marmita com Sistema de aquecimento indirecto	
<b>S4</b> Scarico - Abflussrohr - Drain - Tuyau d'évacuation - Tubo de drenaje - Aftapbuis - Tubulaç3o de dreno	<b>L</b> Rubinetto di livello - Level tap - Wasserhahn - Robinet de niveau - Grifo de nivel - Niveaakraan - Torneira de nível