

D/A/CH

Gebrauchsanweisung Gärschrank 823HO mit Wasserschale zur Luftbefeuchtung



116550

DEUTSCH

Inhaltsverzeichnis

1. Sicherheit.....	2
1.1 Sicherheitshinweise	2
1.2 Symbolerklärung.....	5
1.3 Bestimmungsgemäße Verwendung	6
2. Allgemeines	7
2.1 Haftung und Gewährleistung	7
2.2 Urheberrecht	7
2.3 Konformitätserklärung	7
3. Transport, Verpackung und Lagerung	8
3.1 Transportinspektion.....	8
3.2 Verpackung.....	8
3.3 Lagerung	8
4. Technische Daten.....	9
4.1 Baugruppenübersicht	9
4.2 Technische Angaben.....	10
5. Installation und Bedienung	10
5.1 Anweisungen für den Installateur	10
5.1.1 Hinweise zur Installation	10
5.1.2 Aufstellort.....	11
5.1.3 Vorbereitung für die Installation	12
5.1.4 Elektroanschluss.....	13
5.1.5 Erste Inbetriebnahme	13
5.2 Anweisungen für den Benutzer.....	14
5.2.1 Sicherheitshinweise	14
5.2.2 Bedienung	14
6. Reinigung und Wartung.....	16
7. Mögliche Funktionsstörungen	17
8. Entsorgung	18

Bartscher GmbH
Franz-Kleine-Str. 28
D-33154 Salzkotten
Germany

Tel.: +49 (0) 5258 971-0 **Service-Hotline: 0180 5 971 197**
Fax: +49 (0) 5258 971-120 (14ct/Min. aus dem deutschen Festnetz)



Die Gebrauchsanleitung vor Inbetriebnahme lesen und griffbereit am Gerät aufbewahren!

Diese Gebrauchsanleitung beschreibt die Installation, Bedienung und Wartung des Gerätes und dient als wichtige Informationsquelle und Nachschlagewerk.

Die Kenntnis aller in ihr enthaltenen Sicherheitshinweise und Handlungsanweisungen schafft die Voraussetzung für das sichere und sachgerechte Arbeiten mit dem Gerät.

Darüber hinaus sind die für den Einsatzbereich des Gerätes geltenden örtlichen Unfallverhütungsvorschriften und allgemeinen Sicherheitsbestimmungen einzuhalten.

Die Gebrauchsanleitung ist Produktbestandteil und in unmittelbarer Nähe des Gerätes für das Installations-, Bedienungs-, Wartungs- und Reinigungspersonal jederzeit zugänglich aufzubewahren.

Wenn das Gerät an eine dritte Person weitergegeben wird, muss die Gebrauchsanleitung mit ausgehändigt werden.

1. Sicherheit

Das Gerät ist nach den derzeit gültigen Regeln der Technik gebaut. Es können jedoch von diesem Gerät Gefahren ausgehen, wenn es unsachgemäß oder nicht bestimmungsgemäß verwendet wird.

Alle Personen, die das Gerät benutzen, müssen sich an die Angaben in der Gebrauchsanleitung halten und die Sicherheitshinweise beachten.

1.1 Sicherheitshinweise

- Dieses Gerät ist nicht bestimmt, durch Personen (einschließlich Kinder) mit eingeschränkten physischen, sensorischen oder geistigen Fähigkeiten oder mangels Erfahrung und/oder mangels Wissen benutzt zu werden, es sei denn, sie werden durch eine für die Sicherheit zuständige Person beaufsichtigt oder erhalten von ihr Anweisungen, wie das Gerät zu benutzen ist.
- Kinder sollten beaufsichtigt werden, um sicherzustellen, dass sie nicht mit dem Gerät spielen.
- Lassen Sie das Gerät während des Betriebes **niemals** unbeaufsichtigt.
- Das Gerät nur in geschlossenen Räumen betreiben.
- Das Gerät ist nicht für den Betrieb mit einer externen Zeitschaltuhr oder Fernbedienung vorgesehen.

- Das Gerät darf nur in technisch einwandfreiem und betriebssicherem Zustand betrieben werden.
- Halten Sie Verpackungsmaterialien wie Plastikbeutel und Styroporsteile außerhalb der Reichweite von Kindern. **Erstickungsgefahr!**
- Wartungs- und Reparaturarbeiten dürfen nur von qualifizierten Fachleuten unter Verwendung von Original-Ersatz- und Zubehörteilen ausgeführt werden. **Versuchen Sie niemals, selber an dem Gerät Reparaturen durchzuführen!**
- Keine Zubehör- und Ersatzteile verwenden, die nicht vom Hersteller empfohlen wurden. Diese könnten eine Gefahr für den Benutzer darstellen oder Schäden am Gerät verursachen und zu Personenschäden führen, zudem erlischt die Gewährleistung.
- Zur Vermeidung von Gefährdungen und zur Sicherung der optimalen Leistung dürfen am Gerät weder Veränderungen noch Umbauten vorgenommen werden, die durch den Hersteller nicht ausdrücklich genehmigt worden sind.



GEFAHR durch elektrischen Strom!

Zur Vermeidung der Gefahr die aufgeführten Sicherheitshinweise befolgen:

- Achten Sie darauf, dass das Netzkabel nicht mit Wärmequellen bzw. scharfen Kanten in Berührung kommt. Netzkabel nicht vom Tisch oder von der Theke herunter hängen lassen. Netzkabel so verlegen, dass niemand auf das Netzkabel treten oder darüber stolpern kann.
- Das Netzkabel nicht knicken, quetschen, verknoten, immer vollständig abwickeln. Stellen Sie niemals das Gerät oder andere Gegenstände auf das Netzkabel.
- Das Netzkabel nicht auf Teppichboden oder andere brennbare Stoffe verlegen. Netzkabel nicht abdecken, von Arbeitsbereichen fernhalten und nicht in Wasser oder andere Flüssigkeiten eintauchen.
- Überprüfen Sie das Netzkabel regelmäßig auf Beschädigungen. Benutzen Sie das Gerät nicht, wenn das Netzkabel beschädigt ist. Wenn dieses Schäden aufweist, muss es durch den Kundendienst oder einen qualifizierten Elektriker ausgetauscht werden, um Gefährdungen zu vermeiden.

- Öffnen Sie auf keinen Fall das Gehäuse des Gerätes. Werden Spannung führende Anschlüsse berührt und der elektrische und mechanische Aufbau verändert, besteht Stromschlaggefahr.
- Tauchen Sie **niemals** das Netzkabel in Wasser oder andere Flüssigkeiten.
- Keine ätzenden Reinigungsmittel verwenden und darauf achten, dass kein Wasser in das Gerät eindringt.
- Nehmen Sie das Gerät **nicht** mit feuchten Händen oder auf nassem Boden stehend in Betrieb.
- Trennen Sie das Gerät von der Stromversorgung,
 - wenn Sie das Gerät nicht benutzen,
 - wenn während des Betriebes eine Störung auftritt,
 - bevor Sie das Gerät reinigen.



WARNUNG! Verbrennungsgefahr!

Zur Vermeidung der Gefahr die aufgeführten Sicherheitshinweise befolgen:

- Während des Betriebes wird die Oberfläche des Gerätes sehr heiß! Berühren Sie die heiße Oberfläche des Gerätes nicht mit bloßen Händen! Fassen Sie das Gerät während der Bedienung nur an den dafür vorgesehenen Griffen und Bedienelementen an.
- Auch nach dem Ausschalten bleiben die Oberfläche des Gerätes und der Garraum sowie die Backwaren in den Behältern und die Behälter selbst noch längere Zeit heiß. Benutzen Sie zur Entnahme von Backwaren aus dem Garraum immer Schutzhandschuhe.
- Beim Öffnen der Gerätetür kann heißer Dampf austreten, seien Sie besonders vorsichtig.
- Lassen Sie das Gerät ausreichend abkühlen, bevor Sie es reinigen.



WARNUNG! Brand- und Explosionsgefahr!

Zur Vermeidung der Gefahr die aufgeführten Sicherheitshinweise befolgen:

- Stellen Sie vor Gebrauch des Gerätes sicher, dass sich keine Gegenstände, wie Plastiktüten, Gebrauchsanleitung, Zubehör im Garraum befinden. Legen Sie während des Betriebes **niemals** Küchenutensilien, Tücher, Papier u. ä. in den Garraum und auf das Gerät.
- Betreiben Sie das Gerät **niemals** in der Nähe von brennbaren, sich leicht entzündlichen Materialien (z. B. Benzin, Spiritus, Alkohol, etc.). Durch die Hitze verdampfen diese und es kann bei Kontakt mit Zündquellen zu Verpuffungen kommen, die zu schweren Personen- und Sachschäden führen.
- Reinigen Sie den Garraum regelmäßig und halten Sie ihn immer sauber: die nicht entfernten Fette und Backrückstände können sich entzünden.
- Sollte ein Brand entstehen, trennen Sie das Gerät von der Stromversorgung (Netzstecker ziehen!), bevor Sie geeignete Maßnahmen zur Brandbekämpfung einleiten. **Achtung:** Schütten Sie kein Wasser auf das noch unter Spannung stehende Gerät: **Stromschlaggefahr!**

1.2 Symbolerklärung

Wichtige sicherheits- und gerätetechnische Hinweise sind in dieser Gebrauchsanleitung durch Symbole gekennzeichnet. Die Hinweise sind unbedingt zu befolgen, um Unfälle, Personen- und Sachschäden zu vermeiden.



GEFAHR!

Dieses Symbol macht auf unmittelbar drohende Gefahr aufmerksam, die zu schweren Körperverletzungen oder zum Tod führt.



WARNUNG!

Dieses Symbol kennzeichnet gefährliche Situationen, die zu schweren Körperverletzungen oder zum Tod führen können.



HEIßE OBERFLÄCHE!

Dieses Symbol macht auf die heiße Oberfläche des Gerätes während des Betriebes aufmerksam. Bei Nichtbeachten besteht Verbrennungsgefahr!



VORSICHT!

Dieses Symbol kennzeichnet möglicherweise gefährliche Situationen, die zu leichten Verletzungen führen oder Beschädigung, Fehlfunktionen und/oder Ausfall des Gerätes zur Folge haben können.



HINWEIS!

Dieses Symbol hebt Tipps und Informationen hervor, die für eine effiziente und störungsfreie Bedienung des Gerätes zu beachten sind.

1.3 Bestimmungsgemäße Verwendung



VORSICHT!

Das Gerät ist für den gewerblichen Gebrauch konzipiert und gebaut und darf nur von qualifiziertem Personal in Küchenbetrieben bedient werden!

Die Betriebssicherheit des Gerätes ist nur bei bestimmungsgemäßer Verwendung entsprechend der Angaben in der Gebrauchsanleitung gewährleistet.

Alle technischen Eingriffe, auch die Montage und die Instandhaltung sind ausschließlich von qualifiziertem Kundendienst vorzunehmen.

Der **Gärschrank** ist **nur** zur **Beschleunigung des Gärvorganges** von frischen und tiefgefrorenen Backwaren in einer Bäckerei bestimmt.



VORSICHT!

Jede über die bestimmungsgemäße Verwendung hinausgehende und/oder andersartige Verwendung des Gerätes ist untersagt und gilt als nicht bestimmungsgemäß.

Ansprüche jeglicher Art gegen den Hersteller und/oder seine Bevollmächtigten wegen Schäden aus nicht bestimmungs-gemäßer Verwendung des Gerätes sind ausgeschlossen.

Für alle Schäden bei nicht bestimmungsgemäßer Verwendung haftet allein der Betreiber.

2. Allgemeines

2.1 Haftung und Gewährleistung

Alle Angaben und Hinweise in dieser Gebrauchsanleitung wurden unter Berücksichtigung der geltenden Vorschriften, des aktuellen ingenieurtechnischen Entwicklungsstandes sowie unserer langjährigen Erkenntnisse und Erfahrungen zusammengestellt.

Die Übersetzungen der Gebrauchsanleitung wurden ebenfalls nach bestem Wissen erstellt. Eine Haftung für Übersetzungsfehler können wir jedoch nicht übernehmen. Maßgebend ist die beiliegende deutsche Version dieser Gebrauchsanleitung.

Der tatsächliche Lieferumfang kann bei Sonderausführungen, der Inanspruchnahme zusätzlicher Bestelloptionen oder auf Grund neuester technischer Änderungen u. U. von den hier beschriebenen Erläuterungen und zeichnerischen Darstellungen abweichen.



VORSICHT!

Diese Gebrauchsanleitung ist vor Beginn aller Arbeiten am und mit dem Gerät, insbesondere vor der Inbetriebnahme, sorgfältig durchzulesen!

Der Hersteller übernimmt **keine Haftung** für Schäden und Störungen bei:

- Nichtbeachtung der Anweisungen zur Bedienung und Reinigung;
- nicht bestimmungsgemäßer Verwendung;
- technischen Änderungen durch den Benutzer;
- Verwendung nicht zugelassener Ersatzteile.

Technische Änderungen am Produkt im Rahmen der Verbesserung der Gebrauchseigenschaften und der Weiterentwicklung behalten wir uns vor.

2.2 Urheberschutz

Die Gebrauchsanleitung und die in ihr enthaltenen Texte, Zeichnungen, Bilder und sonstigen Darstellungen sind urheberrechtlich geschützt. Vervielfältigungen in jeglicher Art und Form – auch auszugsweise – sowie die Verwertung und/oder Mitteilung des Inhaltes sind ohne schriftliche Freigabeerklärung des Herstellers nicht gestattet. Zuwiderhandlungen verpflichten zu Schadensersatz. Weitere Ansprüche bleiben vorbehalten.



HINWEIS!

Die grafischen Darstellungen in dieser Anleitung können unter Umständen leicht von der tatsächlichen Ausführung des Gerätes abweichen.

2.3 Konformitätserklärung



Das Gerät entspricht den aktuellen Normen und Richtlinien der EU. Dies bescheinigen wir in der EG-Konformitätserklärung. Bei Bedarf senden wir Ihnen gern die entsprechende Konformitätserklärung zu.

3. Transport, Verpackung und Lagerung

3.1 Transportinspektion

Lieferung bei Erhalt unverzüglich auf Vollständigkeit und Transportschäden prüfen. Bei äußerlich erkennbarem Transportschaden Lieferung nicht oder nur unter Vorbehalt entgegen nehmen.

Schadensumfang auf Transportunterlagen/Lieferschein des Transporteurs vermerken. Reklamation einleiten.

Verdeckte Mängel sofort nach Erkennen reklamieren, da Schadensersatzansprüche nur innerhalb der geltenden Reklamationsfristen geltend gemacht werden können.

3.2 Verpackung

Werfen Sie den Umkarton Ihres Geräts nicht weg. Sie benötigen ihn eventuell zur Aufbewahrung, beim Umzug oder wenn Sie das Gerät bei eventuellen Schäden an unsere Service-Stelle senden müssen. Entfernen Sie vor der Inbetriebnahme das äußere und innere Verpackungsmaterial vollständig vom Gerät.



Falls Sie die Verpackung entsorgen möchten, beachten Sie die in Ihrem Land geltenden Vorschriften. Führen Sie wieder verwertbare Verpackungsmaterialien dem Recycling zu.

Bitte prüfen Sie, ob das Gerät und das Zubehör vollständig sind. Falls irgendwelche Teile fehlen sollten, nehmen Sie bitte mit unserem Kundenservice Kontakt auf.

3.3 Lagerung

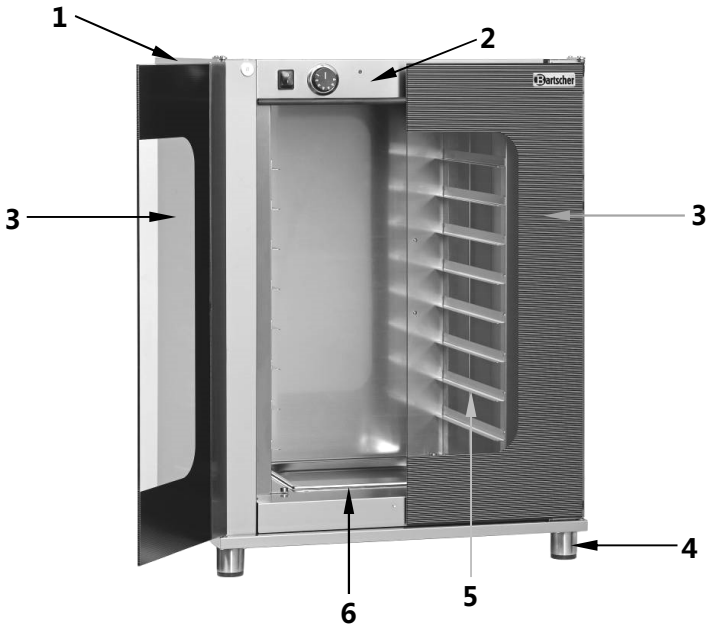
Packstücke bis zur Installation verschlossen und unter Beachtung der außen angebrachten Aufstell- und Lagermarkierung aufbewahren.

Packstücke nur unter folgenden Bedingungen lagern:

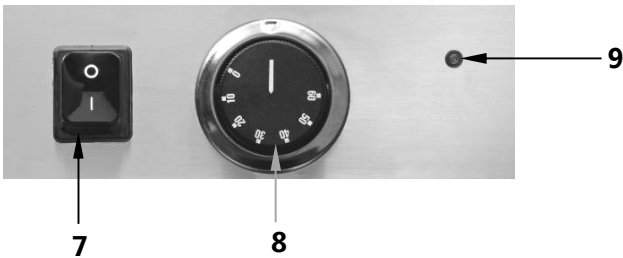
- Nicht im Freien aufbewahren.
- Trocken und staubfrei aufbewahren.
- Keinen aggressiven Medien aussetzen.
- Vor Sonneneinstrahlung schützen.
- Mechanische Erschütterungen vermeiden.
- Bei längerer Lagerung (> 3 Monate) regelmäßig allgemeinen Zustand aller Teile und der Verpackung kontrollieren.
Bei Erfordernis auffrischen oder erneuern.

4. Technische Daten

4.1 Baugruppenübersicht



Bedienelemente



1 Gehäuse

2 Bedienblende

3 Glastür (2)

4 Stellfüße

5 Einschübe (8)

6 Wasserschale

7 EIN-/AUS Schalter

8 Temperaturregler

9 Aufheiz-Kontrolllampe (orange)

4.2 Technische Angaben

Bezeichnung	Gärschrank 823HO mit Wasserschale zur Luftbefeuchtung
Art.-Nr.:	116550
Material:	CNS 18/10
Einschübe:	8 x 2/3 GN oder Bleche 442 x 320 mm
Abstand zwischen den Blechen:	75 mm
Temperaturbereich:	0 °C – 60 °C
Anschlusswert:	2,0 kW / 230 V 50-60 Hz
Abmessungen :	B 700 x T 600 x H 960 mm
Gewicht:	44,0 kg

Technische Änderungen vorbehalten!

5. Installation und Bedienung

5.1 Anweisungen für den Installateur



VORSICHT!

Alle Arbeitsgänge zur Installation, Montage und Wartung müssen durch Fachpersonal, das über die notwendigen fachlichen Anforderungen verfügt (genehmigt durch das Herstellerunternehmen oder den Händler) und unter Beachtung der geltenden Vorschriften des Installationslandes und der Vorschriften zur Produktsicherheit und Sicherheit des Arbeitsplatzes ausgeführt werden.

5.1.1 Hinweise zur Installation

- Lesen Sie aufmerksam die folgende Gebrauchsanleitung durch, bevor Sie mit den Installationsarbeiten und der Inbetriebnahme des Gerätes beginnen.
- Eine falsche Installation, Bedienung, Wartung, Reinigung und etwaige Veränderungen und Modifizierungen können zu Fehlfunktionen, Beschädigungen und Verletzungen führen.
- Der Hersteller lehnt jede Haftung für Schäden an Personen oder Gegenständen ab, die durch Nichtbeachtung der obengenannten Vorschriften verursacht wurden oder von Eingriffen auch an nur einzelnen Teilen des Gerätes und der Nichtverwendung von nichtoriginalen Ersatzteilen stammen.

- Sobald Sie das Gerät erhalten haben, stellen Sie sicher, dass es keine Transportschäden aufweist und die Verpackung nicht beschädigt wurde. Im Falle von Schäden oder fehlenden Teilen müssen Sie unverzüglich den Spediteur oder Händler/Hersteller benachrichtigen und **die Art-Nr. und die Serien-Nr.** (Typenschild auf der Rückseite des Gerätes) angeben und eine fotografische Dokumentation beifügen.
- Vergewissern Sie sich, dass, um den Installationsort zu erreichen, keine Platzprobleme für die Durchfahrt durch Türen, Flure oder andere Passagen bestehen.
- **ACHTUNG:** Während des Transportes des Gerätes kann es zum Kippen desselben kommen, wodurch weitere Beschädigungen und Beeinträchtigungen an Gegenständen und Personen auftreten können. Verwenden Sie entsprechend dem Gewicht des Gerätes geeignete Mittel. Ziehen und kippen Sie das Gerät aus keinem Grund, sondern heben Sie es senkrecht vom Boden an und bewegen es horizontal.

5.1.2 Aufstellort

- Das Gerät muss in geschlossenen und gut gelüfteten Räumen aufgestellt werden (nicht im Freien).
- Die Aufstellfläche für das Gerät muss für das Gewicht des Gerätes bei Höchstbelastung geeignet sein.
- Das Gerät muss auf einer ebenen Fläche aufgestellt werden, um zu verhindern, dass es verrutscht oder kippt.
- Achten Sie darauf, dass die Positionierung eine vollständige Öffnung der Gerätetür ermöglicht.
- Stellen Sie das Gerät auf eine feste, trockene, wasserresistente und hitzebeständige Fläche. Die Aufstellfläche muss gut zugänglich und ausreichend groß sein, um ungehindert mit dem Gerät arbeiten zu können und eine gute Luftzirkulation zu gewährleisten.
- Stellen Sie das Gerät **niemals** direkt an Wände, Mauern, Küchenmöbel oder sonstige Gegenstände, welche aus brennbaren Materialien bestehen. Befolgen Sie die geltenden Brandschutzvorschriften.
- Stellen Sie das Gerät **niemals** in der Nähe von brennbaren Materialien oder Behältern aus brennbaren Materialien (wie Wände, Möbel, Trennwände, Gasflaschen) auf: dies kann zu Brandgefahr führen. Falls dies nicht möglich sein sollte, verkleiden Sie die brennbaren Teile mit nicht brennbarem wärmeisolierendem Material unter höchster Beachtung der Brandschutzvorschriften.
- **Das Gerät ist nicht für den Einbau geeignet.**

5.1.3 Vorbereitung für die Installation

- Entfernen Sie die äußere Verpackung (Holzkasten und / oder Karton) und entsorgen Sie diese entsprechend den geltenden Bestimmungen des Installationslandes.
- Ziehen Sie vor der Inbetriebnahme die Schutzfolie vom Gerät ab. Diese langsam abziehen, damit keine Kleberreste zurückbleiben. Entfernen Sie eventuelle Kleberückstände mit einem geeigneten Lösungsmittel.
- Entfernen Sie aus dem Inneren des Gerätes das Zubehör, alle Informationsmaterialien und Plastiktüten.



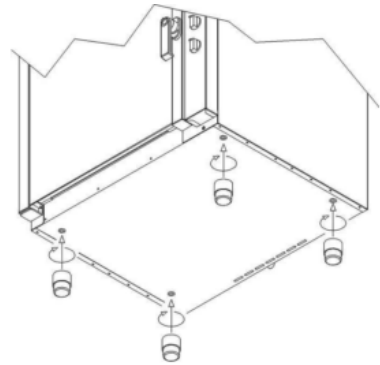
VORSICHT!

Entfernen Sie niemals das Typenschild und Warnhinweise vom Gerät.

Einstellung der Füße

- Die verstellbaren Füße sind dem Gerät beige packt und müssen unter dem Gerät angeschraubt werden.

Die korrekte Ebenheit des Gerätes gewährleistet einen reibungslosen Betrieb. Diese Ebenheit erhält man durch Einstellung der Füße und Überprüfung durch eine Wasserwaage. Es reicht aus, die Stellfüße ein- oder herauszuschrauben, um ihre Einstellung zu verändern.



VORSICHT!

Verwenden Sie das Gerät nicht ohne Stellfüße!

- Wenn das Gerät ohne Stellfüße betrieben wird, ist kein Luftdurchgang für die Kühlung der elektronischen Bauteile und der äußeren Wände des Gehäuses gewährleistet, dieses könnte eine Überhitzung verursachen und zur Beschädigung der Bauteile des Gerätes führen.

5.1.4 Elektroanschluss




GEFAHR! Gefahr durch elektrischen Strom!

Eine unsachgemäße Installation des Gerätes kann zu Verletzungen führen! Vor der Installation die Daten des örtlichen Stromnetzes mit den technischen Angaben des Gerätes vergleichen (siehe Typenschild). Das Gerät nur bei Übereinstimmung anschließen!

- Bevor das Gerät an die Stromversorgung angeschlossen wird, vergewissern Sie sich, dass die auf den Typenschild angegebenen Spannungs- und Frequenzwerte mit denen des vorhandenen Stromnetzes übereinstimmen.

Eine Spannungsabweichung von höchstens $\pm 10\%$ ist erlaubt.

- Der Anschluss an das Stromversorgungsnetz muss unter Berücksichtigung der geltenden internationalen, nationalen und örtlichen Vorschriften erfolgen.
- Das Gerät muss in das Potentialausgleichsystem (Erdung) mit einbezogen werden. Die Anschlussklemme befindet sich auf der Rückseite des Gerätes neben dem Hinweisschild .
- Das Gerät muss so aufgestellt werden, dass der Stecker stets leicht zugänglich ist, damit das Gerät bei Bedarf schnell vom Netz getrennt werden kann.
- Der Steckdosenstromkreis muss mit mindestens 16A abgesichert sein. Anschluss nur direkt an eine Wandsteckdose; Verteiler oder Mehrfachsteckdosen dürfen nicht verwendet werden.

5.1.5 Erste Inbetriebnahme

Vor der **Inbetriebnahme** elektrischer Geräte müssen alle nötigen Kontrollen sorgfältig durchgeführt werden, welche die Konformität des Gerätes und seiner Installation mit den Gesetzesvorschriften und mit den technischen Angaben, sowie mit den Sicherheitsvorschriften bestätigen.

Prüfen Sie genau die folgenden Punkte:

- Die Temperatur am Installationsort muss mehr als + 4 °C betragen.
- Der Garraum muss leer sein.
- Alle Verpackungsteile müssen komplett entfernt werden, einschließlich der Schutzfolie von den Außenwänden.
- Die Lüftungsöffnungen dürfen nicht verdeckt oder verstopft sein.

Führen Sie einen Probetrieb ohne Bestückung des Gerätes mit Lebensmitteln durch. Beachten Sie die Anweisungen im Abschnitt **5.2 „Anweisungen für den Benutzer“**.

5.2 Anweisungen für den Benutzer



VORSICHT!

Lesen Sie die folgende Gebrauchsanleitung sorgfältig, da sie Hinweise zur Sicherheit und zum Gebrauch des Gerätes liefert .

Bewahren Sie die Gebrauchsanleitung für den späteren Gebrauch sorgfältig auf. Eine falsche Installation, Bedienung, Wartung und Reinigung sowie etwaige Veränderungen und Modifizierungen können zu Fehlfunktionen, Beschädigungen und Verletzungen führen.

5.2.1 Sicherheitshinweise

- Stellen Sie das Gerät **niemals** in der Nähe von Wärmequellen, wie z. B. Grill oder Fritteuse.
- Lassen Sie **niemals** leicht entflammbare Materialien in der Nähe des Gerätes liegen oder stehen. **Brandgefahr!**
- Die Temperaturen der Lebensmittelbehälter oder anderer Gegenstände während und nach dem Garen können sehr hoch sein; seien Sie höchst aufmerksam bei der Handhabung, um Verbrennungen zu vermeiden. Fassen Sie sie nur mit geeigneten Schutzhandschuhen an. **Verbrennungsgefahr!**
- Seien Sie beim Öffnen der Gerätetür äußerst aufmerksam: **Verbrennungsgefahr** beim Austreten von heißen Dämpfen.
- Beschädigungen oder Bruch von Komponenten aus Glas, aus denen die Tür besteht, sollten unverzüglich behoben werden (kontaktieren Sie den Kundendienst).
- Bei Nichtnutzung des Gerätes (z. B. 12 Stunden) lassen Sie die Gerätetür geöffnet.
- Bei längerer Nichtnutzung (zum Beispiel mehrere Tage) trennen Sie das Gerät von der Stromversorgung.

5.2.2 Bedienung

- Reinigen Sie das Gerät vor dem ersten Gebrauch laut Anweisungen im Abschnitt **6 „Reinigung und Wartung“**.
- Positionieren Sie die **Wasserschale** zur Befeuchtung von Backwaren am Boden des Gerätes (Abb. rechts).
- Um das Austrocknen der Produkte während des Aufgehens zu vermeiden, füllen Sie die Wasserschale mit kaltem Wasser. Beachten Sie die Markierung für die Höchstfüllmenge in der Wasserschale.
- Durch die Wärme und Feuchtigkeit wird der Gärvorgang beschleunigt und dadurch die Herstellungszeit von Backwaren deutlich reduziert.



- Schließen Sie das Gerät an eine geerdete Einzelsteckdose an und schalten Sie es mit dem **EIN-/AUS** Schalter ein, indem Sie ihn in die Position „I“ bringen.
- Stellen Sie die Temperatur entsprechend der Teigart Ihrer Backwaren ein, drehen Sie den Temperaturdrehregler im Uhrzeigersinn auf die gewünschte Position im Bereich 30 °C bis 60 °C drehen.
- Die orange Aufheiz-Kontrolllampe leuchtet auf und zeigt an, dass das Gerät aufheizt. Nach Erreichen der eingestellten Temperatur erlischt die orange Aufheiz-Kontrolllampe. Das Gerät ist für den Gärvorgang bereit.
- Schieben Sie die gewünschten rohen Backwaren auf Backblechen zum Aufgehen in die Einschübe des Gerätes. Schließen Sie die Glastüren.
- Sinkt die Temperatur im Inneren des Gerätes, schaltet der Thermostat ein und heizt das Gerät wieder auf die eingestellte Temperatur auf, so bleibt die Temperatur im Garraum konstant.
- Beobachten Sie den Gärvorgang.
- Nach Erreichen der gewünschten Ergebnisse die Backwaren aus dem Gerät entnehmen und im Backofen fertig backen.



WARNUNG! Heiße Oberfläche!

Bei hohen Temperatureinstellungen werden die Backbleche sehr heiß. Um Verbrennungen zu vermeiden, entnehmen Sie die Backbleche immer mit Hilfe von Schutzhandschuhen.

- Sollte das Gerät nicht mehr benutzt werden, drehen Sie den Temperaturregler auf die „0“-Einstellung, bringen Sie den **EIN-/AUS** Schalter in die Position „O“ und trennen Sie das Gerät von der Stromversorgung (Netzstecker ziehen!).

Hinweise und Tipps

- Lassen Sie **niemals** gefrorenen Teig im Gärschrank aufgehen, vor dem Gärvorgang diesen immer vollständig auftauen.
- Achten Sie darauf, dass der Teig während des Auftauens nicht zu trocken wird, sonst geht er nicht voll auf und könnte reißen.
- Lassen Sie den Teig **nicht übermäßig aufgehen**. Ein übermäßiges Aufgehen lässt den Teig nach dem Backen zusammenfallen. Optimale Ergebnisse erzielen Sie, wenn Sie die Backwaren im Gärschrank bis ca. 75 – 80 % der endgültigen Größe aufgehen lassen und danach im Backofen fertig backen.
- Wenn Sie den Teig **zu wenig aufgehen** lassen, werden die Backwaren während des Backens nicht die gewünschte Größe erreichen und eine zu dichte (feste) Zellenstruktur haben.

6. Reinigung und Wartung



WARNUNG!

Vor der Reinigung das Gerät von der Stromversorgung trennen (Netzstecker ziehen!) und vollständig abkühlen lassen.

Das Gerät niemals mit Wasserstrahlen oder Dampf unter Druck reinigen! Achten Sie darauf, dass kein Wasser in das Gerät eindringt.



VORSICHT!

Verwenden Sie keine ätzenden sowie scheuernden Reiniger oder Tücher/ Schwämme, welche die Oberfläche des Gerätes beschädigen könnten.

Verwenden Sie keine chlorhaltigen Mittel wie z. B. Bleichmittel, Chlorwasserstoffsäure, usw.

Regelmäßige Reinigung durch den Benutzer

- Zur Gewährleistung einer einwandfreien Funktionsweise, Hygiene und Leistung reinigen Sie das Gerät täglich am Ende des Arbeitstages.
- Vor der Reinigung die Stromzufuhr zum Gerät unterbrechen und den Garraum abkühlen lassen.
- Entnehmen Sie die Wasserschale und reinigen Sie sie mit warmem Wasser und einem milden Reinigungsmittel. Spülen Sie die Wasserschale gründlich mit klarem Wasser ab und trocknen Sie sie anschließend ab.
- Reinigen Sie das Gerät von innen und außen mit einem feuchten Tuch (Schwamm) und einem handelsüblichen milden Reinigungsmittel. Wischen Sie mit klarem Wasser nach, um die Reinigungsmittelrückstände zu entfernen und eine Geschmacksübertragung auf die Backwaren zu vermeiden.
- Wischen Sie die Glastüren mit einem feuchten weichen Tuch ab.
- Nach der Reinigung sollten Sie ein weiches, trockenes Tuch zum Trocknen und Polieren der Oberfläche einsetzen.

Wartung

- Lassen Sie am Gerät regelmäßig (**mindestens einmal im Jahr**) Kontrollen durch einen spezialisierten und befugten Techniker ausführen. Kontaktieren Sie dazu den Kundendienst.
- Vor Ausführung jeglicher Wartungsarbeiten muss die Stromversorgung abgestellt werden. Das Gerät vollständig abkühlen lassen.

- Bevor Sie das Gerät an einen neuen Aufstellplatz bewegen, überprüfen Sie , dass die elektrischen Leitungen ordnungsgemäß abgetrennt sind.
- Wenn sich das Gerät auf einem System, das mit Rollen ausgestattet ist, befindet, müssen Sie überprüfen, dass während seiner Verlagerung die elektrischen Leitungen nicht beschädigt werden.
- Nachdem Sie diese Operation ausgeführt und das Gerät auf die neue Aufstellposition platziert haben, stellen Sie sicher, dass die Elektroanschlüsse vor der Inbetriebnahme nach den Normen ausgeführt wurden.

7. Mögliche Funktionsstörungen

Bei einer Störung trennen Sie das Gerät von der Stromversorgung. Bevor Sie den Kundendienst kontaktieren, überprüfen Sie, ob sich die in der unten stehenden Tabelle möglichen Störungen beseitigen lassen.

Problem	Ursache	Behebung
Der Gärschrank erwärmt sich nicht	<ul style="list-style-type: none"> • Stecker nicht richtig eingesteckt. • Sicherung der Stromversorgung hat ausgelöst. • Heizelement defekt. • Thermostat defekt 	<ul style="list-style-type: none"> • Netzstecker ziehen und richtig einstecken. • Sicherung kontrollieren, Gerät an anderer Steckdose testen. • Händler kontaktieren. • Händler kontaktieren.
Temperatur ist eingestellt, aber die orange Aufheiz-Kontrolllampe leuchtet nicht auf.	<ul style="list-style-type: none"> • Kontrolllampe defekt. 	<ul style="list-style-type: none"> • Händler kontaktieren.

Wenn sich die Funktionsstörungen nicht beseitigen lassen:

- Gehäuse **nicht** öffnen,
- Kundendienst benachrichtigen oder Händler kontaktieren, wobei Folgendes anzugeben ist:
 - die Art der Betriebsstörung;
 - die Artikelnummer und Seriennummer (auf dem Typenschild an der Rückseite des Gerätes abzulesen).

8. Entsorgung

Altgeräte

Das ausgediente Gerät ist am Ende seiner Lebensdauer entsprechend den nationalen Bestimmungen zu entsorgen. Es empfiehlt sich, mit einer auf Entsorgung spezialisierten Firma Kontakt aufzunehmen, oder sich mit der Entsorgungsabteilung Ihrer Kommune in Verbindung zu setzen.



WARNUNG!

Damit der Missbrauch und die damit verbundenen Gefahren ausgeschlossen sind, machen Sie Ihr Altgerät vor der Entsorgung unbrauchbar. Dazu Gerät von der Netzversorgung trennen und das Netzanschlusskabel vom Gerät entfernen.



VORSICHT!



Für die Entsorgung des Gerätes beachten Sie die in Ihrem Land und in Ihrer Kommune geltenden Vorschriften.

Bartscher GmbH
Franz-Kleine-Str. 28
D-33154 Salzkotten
Germany

Tel.: +49 (0) 5258 971-0
Fax: +49 (0) 5258 971-120

Service-Hotline: 0180 5 971 197
(14ct/Min. aus dem deutschen Festnetz)