

D/A/CH

Bartscher

**GAS - FRITEUSEN
ELEKTRO - FRITEUSEN
SERIE 70**

**286917
286925
286922**

**2859251
2859171
2859271**

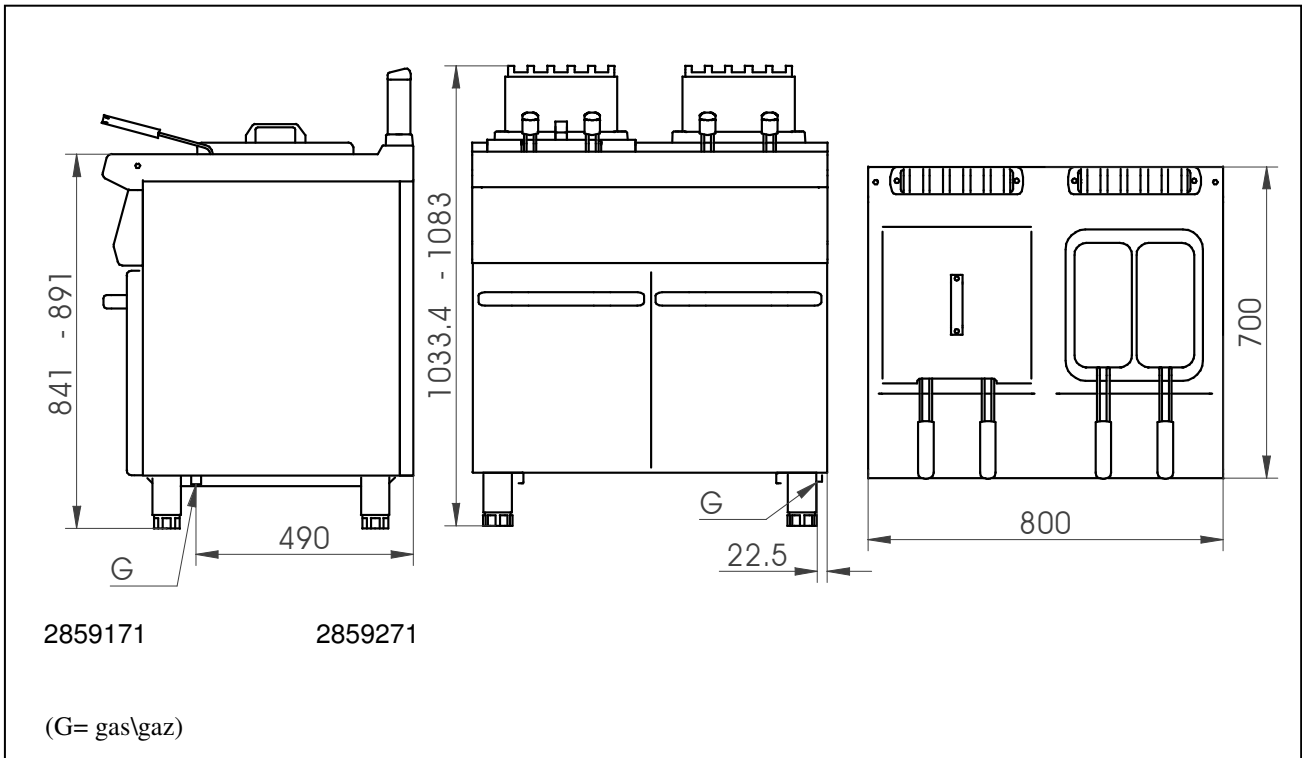


Fig. – Abb. 1: Dimensioni \ Dimensions \ Floor space dimensions \ Raumbedarfsmasse \ Espacio máximo necesario

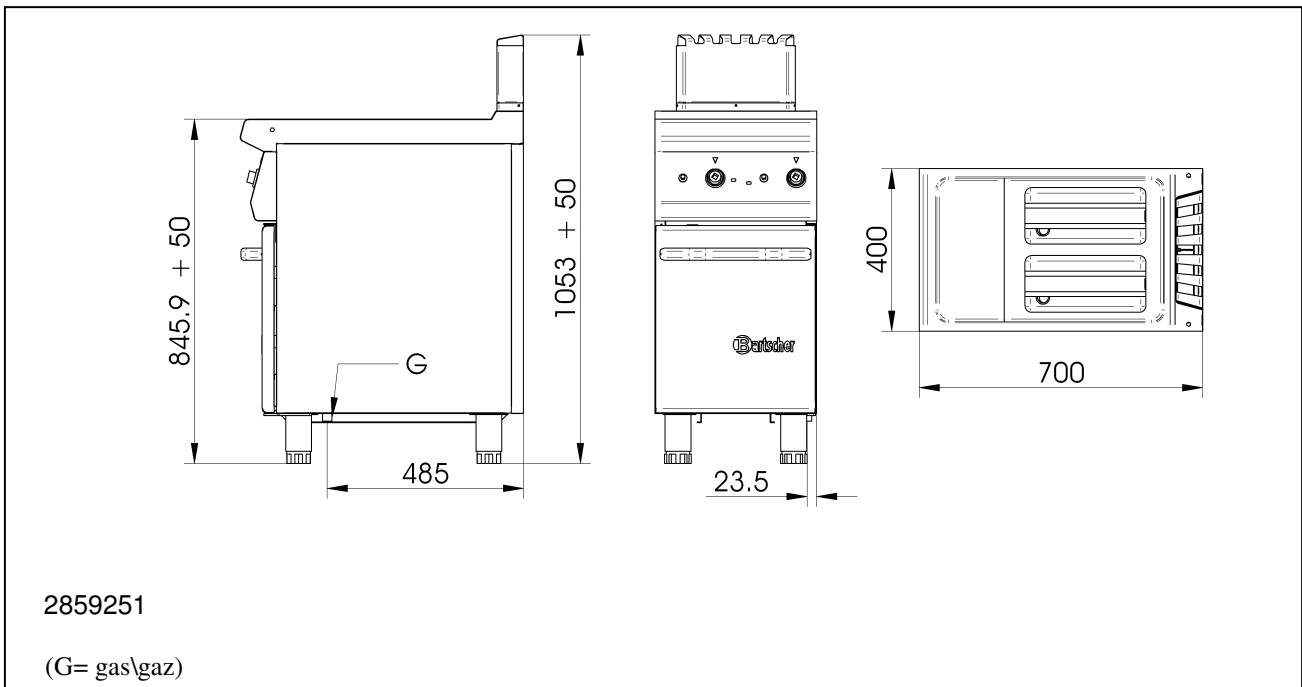


Fig. – Abb. 2: Dimensioni \ Dimensions \ Floor space dimensions \ Raumbedarfsmasse \ Espacio máximo necesario

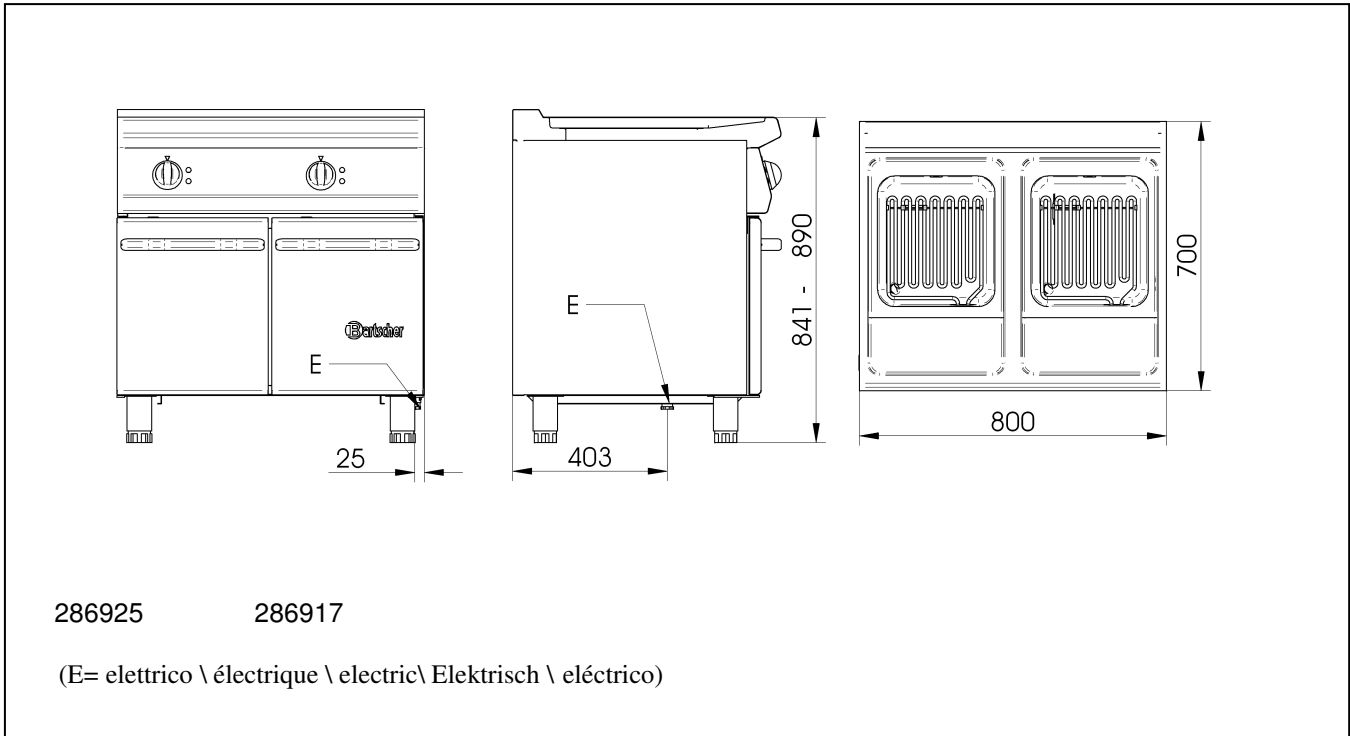


Fig. – Abb. 3: Dimensioni \ Dimensions \ Floor space dimensions \ Raumbedarfsmasse \ Espacio máximo necesario

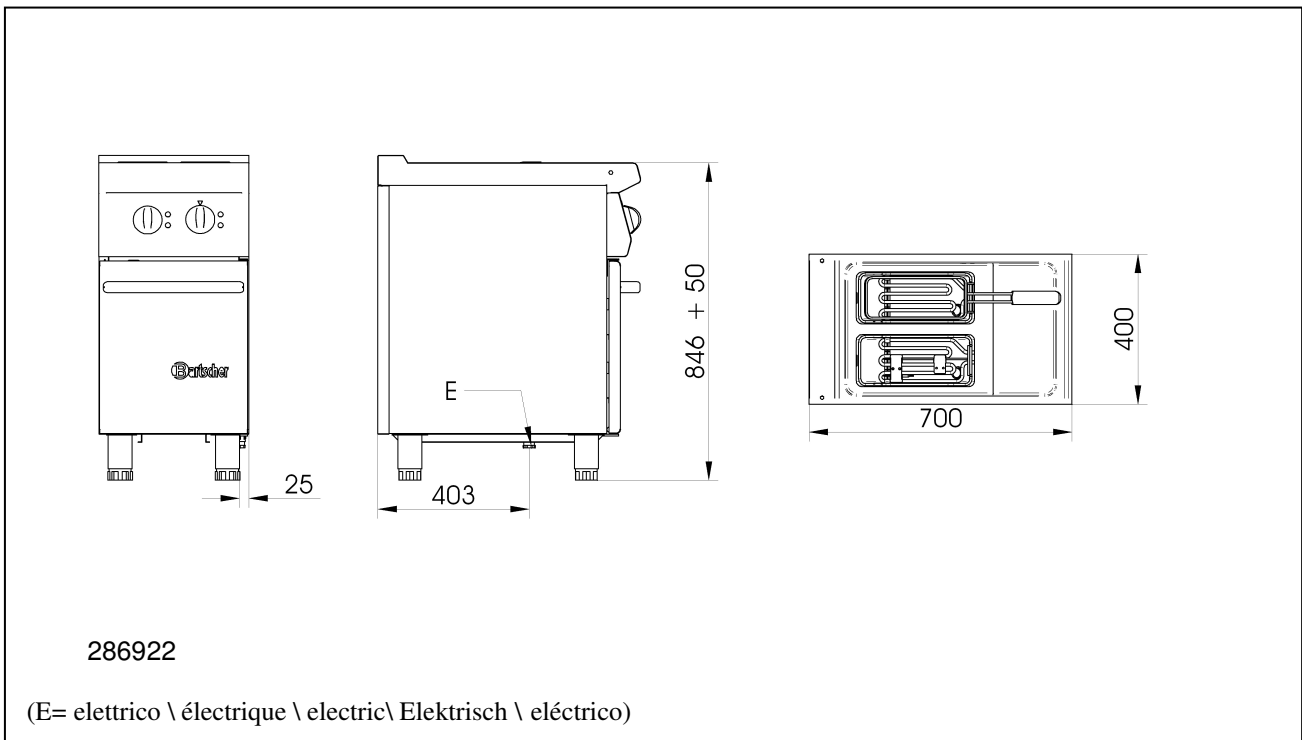


Fig. – Abb. 4: Dimensioni \ Dimensions \ Floor space dimensions \ Raumbedarfsmasse \ Espacio máximo necesario


|  CE XXXX Nr. TIPO/TYPE A MOD. ART. N°. ΣQn kg/h D kW E V ~ F Hz G | CAT/KAT | GAS/GAZ | G30 | G31 | G20 | G25 | G25.1 | G110 | G120 | Made in E.U. | | |
|---|---------------------------|------------------|--------|-------|-----|-----|-------|------|------|--------------|---|-----------------------------|
| | | I ₂ H | p mbar | - | - | 20 | - | - | - | - | - | LV <input type="checkbox"/> |
| | I ₃ P | p mbar | - | 37 | - | - | - | - | - | - | IS <input type="checkbox"/> | |
| | I ₃ B/P | p mbar | 28-30 | 28-30 | - | - | - | - | - | - | CY <input type="checkbox"/> MT <input type="checkbox"/> | |
| | II ₂ E+3P | p mbar | - | 37 | 20 | 25 | - | - | - | - | LU <input type="checkbox"/> | |
| | II ₂ E+3+ | p mbar | 28-30 | 37 | 20 | 25 | - | - | - | - | FR <input type="checkbox"/> BE <input type="checkbox"/> | |
| | II ₂ H3+ | p mbar | 30 | 37 | 20 | - | - | - | - | - | IT <input type="checkbox"/> PT <input type="checkbox"/> GR <input type="checkbox"/> GB <input type="checkbox"/> | |
| | II ₂ H3+ | p mbar | 28 | 37 | 20 | - | - | - | - | - | ES <input type="checkbox"/> IE <input type="checkbox"/> CH <input type="checkbox"/> | |
| | II ₂ E3P | p mbar | - | 37 | 20 | - | - | - | - | - | PL <input type="checkbox"/> | |
| | II ₂ ELL3B/P | p mbar | 50 | 50 | 20 | 20 | - | - | - | - | DE <input type="checkbox"/> | |
| | II ₂ H3B/P | p mbar | 50 | 50 | 20 | - | - | - | - | - | AT <input type="checkbox"/> CH <input type="checkbox"/> CZ <input type="checkbox"/> SK <input type="checkbox"/> | |
| | II ₂ H3B/P | p mbar | 28-30 | 28-30 | 20 | - | - | - | - | - | FI <input type="checkbox"/> LT <input type="checkbox"/> BG <input type="checkbox"/> | |
| | II ₂ H3B/P | p mbar | 28-30 | 28-30 | 20 | - | - | - | - | - | NO <input type="checkbox"/> SK <input type="checkbox"/> RO <input type="checkbox"/> | |
| | II ₂ HS3B/P | p mbar | 28-30 | 28-30 | 25 | - | 25 | - | - | - | EE <input type="checkbox"/> SI <input type="checkbox"/> HR <input type="checkbox"/> TR <input type="checkbox"/> | |
| | II ₂ L3B/P | p mbar | 30 | 30 | - | 25 | - | - | - | - | HU <input type="checkbox"/> | |
| | III ₁ ab2H3B/P | p mbar | 28-30 | 28-30 | 20 | - | - | 8 | 8 | - | NL <input type="checkbox"/> | |
| | III ₁ a2H3B/P | p mbar | 28-30 | 28-30 | 20 | - | - | 8 | - | - | SE <input type="checkbox"/> | |
| | | | | | | | | | | | DK <input type="checkbox"/> | |
| Predisposto a gas-Prévu pour gaz-Voreinstellung für Gas-Predisposto a gás-Voorzien van gas-Set for use with gas-Preparado para gas- Ment for å brukes med gass-Avsett för att användas med gas-Tarkoitettu käytettäväksi kaasulla-Forberedt til brug af gas-Προετοιμασμένο για λειτουργία με αέριο- Zařízení na plyn - Toimib gaasi põhjal - A berendezés gáz használatára előkészített - Sagatavota darbam ar gáz - Przygotowane na gas - Numatyta dumjos - Nastavený na plyn - Pripravljeno za plin | | | | | | | | | | | G20 20mbar (H) | |

Fig. – Abb. 5: targhetta caratteristiche \ Plaques des caractéristiques \ data plate \ typenschild \ Chapa características

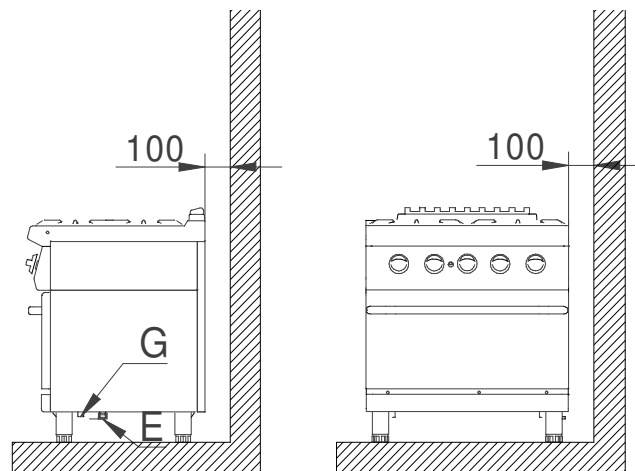
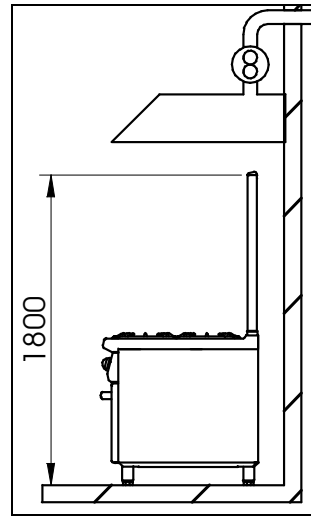
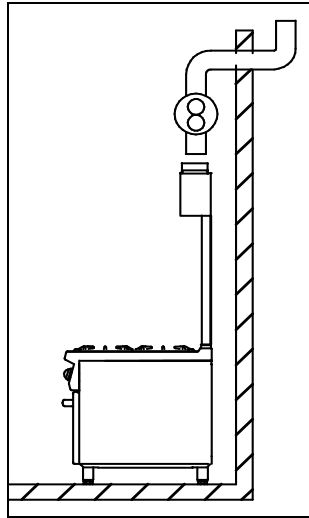
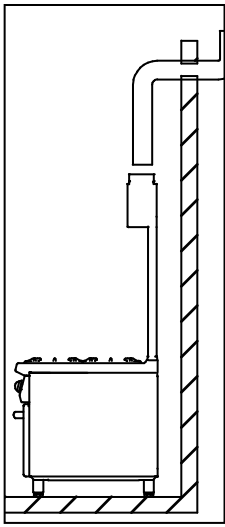


Fig. – Abb. 6: installazione \ Lieu d'installation \ Place \ Installationsort \ Lugar



Figg. – Abb. 7, 8, 9 : Scarico fumi \ Évacuation des fumées \ Fumes evacuation \ Rauchabzug \ Descarga de humos

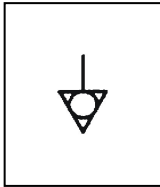


Fig. – Abb. 10: Simbolo equipotenziale \ Symbole equipotenzial \ Equipotenziale label \ Äquipotenzial Symbol \ Equipotencial símbolo

Fig. – Abb. 11: Verifica della tenuta e della pressione di alimentazione \ Contrôle de la tenue et de la pression d'alimentation \ Checking gas tightness and pressure \ Überprüfung der Dichtigkeit und des Versorgungsdrucks \ Comprobación de la estanqueidad y de la presión de alimentación

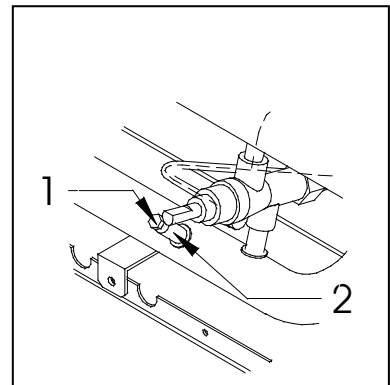
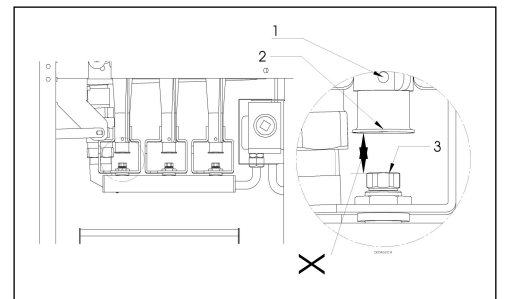


Fig. – Abb. 12: Sostituzione ugello bruciatore – regolazione dell'aria primaria \ Changement du gicleur du brûleur - réglage de l'air primaire \ Substituting the burner nozzle - regulating the primary air \ Austausch der Hauptbrennerdüse - Primärluftregelung \ Cambio boquilla quemador - regulación del aire primario.



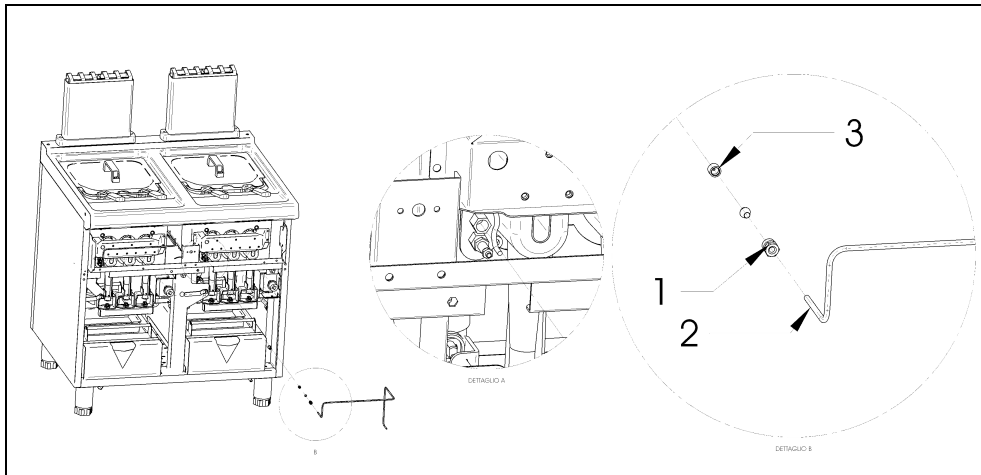
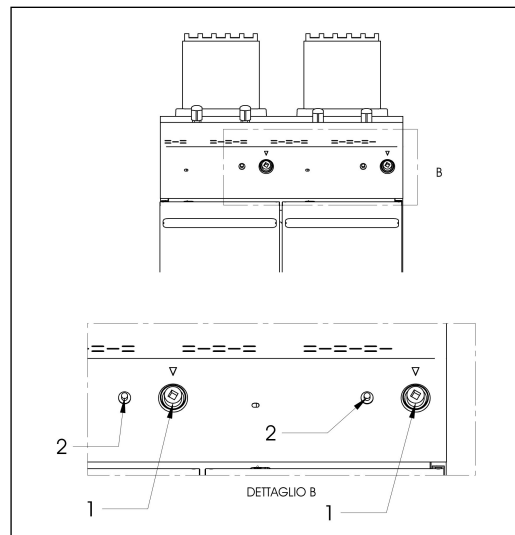
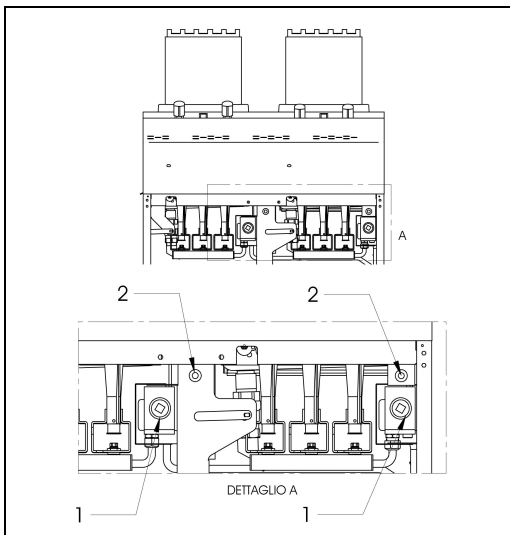


Fig. – Abb. 13: Sostituzione dell'ugello bruciatore pilota \ Changement du gicleur du brûleur de veilleuse \ Substituting the pilot burner nozzle \ Austausch der Zündbrennerdüse \ Cambio de la boquilla del quemador piloto



Figg. – Abb. 14, 15 : Istruzioni uso \ Instructions d'utilisation \ Instruction for use \ Bedienungsanleitungen \ Instrucciones de uso

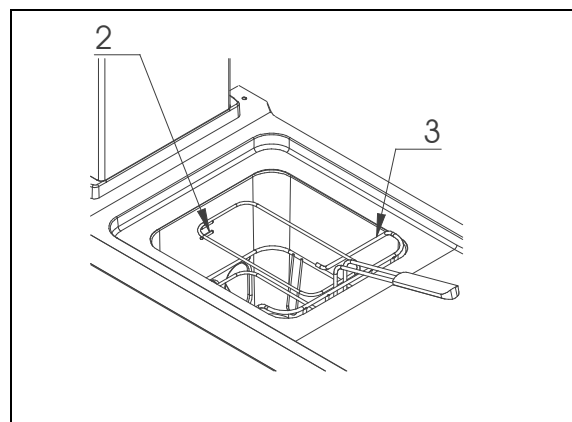
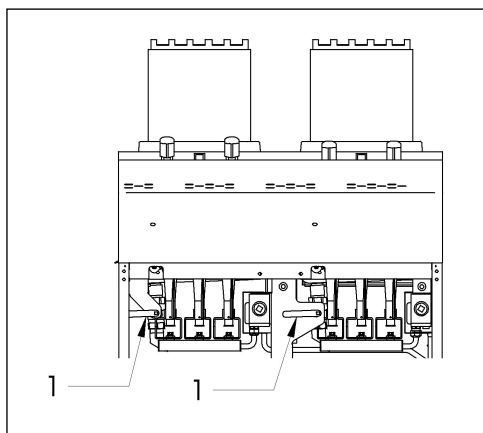


Fig. – Abb. 16, 17 : Preparazione alla cottura \ Préparation pour la cuisson \ Preparation for cooking \ Vorbereitung des Frittiervorgangs \ Preparación para la cocción

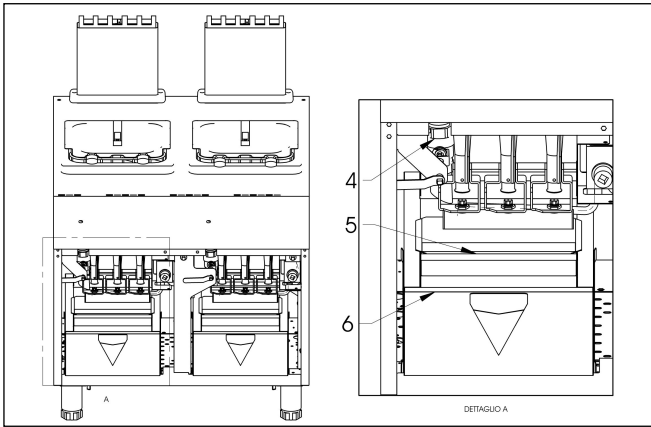


Fig. – Abb. 18 : Filtrazione periodica dell'olio \ Filtrage régulier de l'huile \ Periodic oil filtration \ Regelmäßige Filterung des Öls \ Filtración periódica del aceite

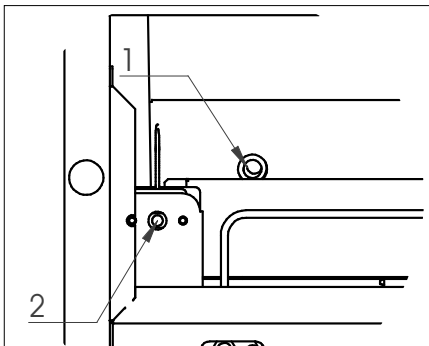


Fig. – Abb. 19: Sostituzione del termostato di sicurezza \ Changement du thermostat de sécurité \ Substituting the safety thermostat \ Austausch von Sicherheits Thermostat \ Cambio de los termostado de seguridad

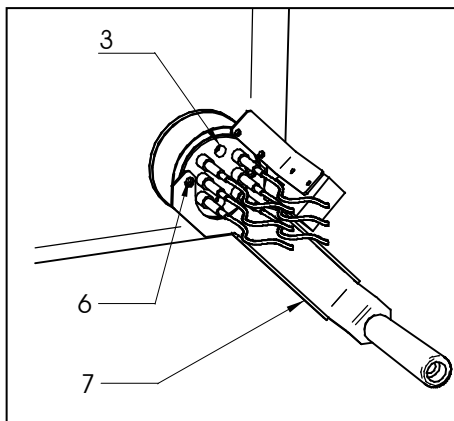
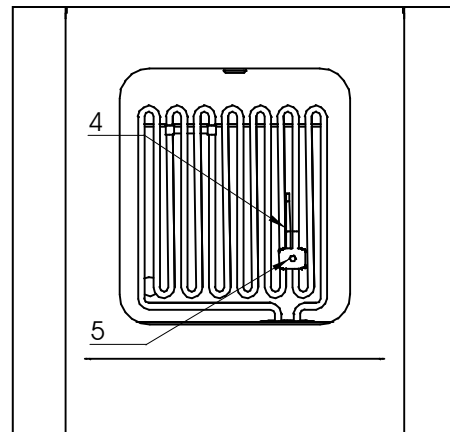
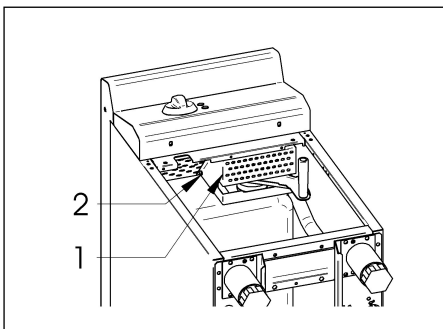


Fig. – Abb. 20, 21, 22: Sostituzione delle resistenze \ Remplacement des résistances \ Heating element replacement \ Heizungsersatz \ Sustitución resistencias

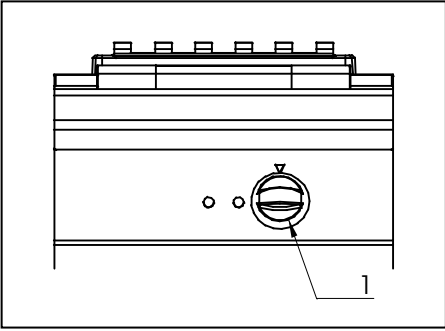


Abb. 23 : Istruzioni uso \ Instructions d'utilisation \ Instruction for use \ Bedienungsanleitungen \ Instrucciones de uso

**GAS - FRITEUSEN
ELEKTRO - FRITEUSEN
SERIE 70**

**INSTALLATION, BENUTZUNG
UND WARTUNG**

(Tabelle 1) TECHNISCHE MERKMALE (DE-AT-CH)

| Modell | Beschreibung | Maße BxTxH [mm] | Gas- leist. (B) [Kw] | Typ (A) | Verbrauch Flüssiggas (G30) (D) [Kg/h] | Verbrauch METHAN (G20) (C) [m3/h] | Verbrenn- ungsluft [m3/h] | Gasanschluss | Elekt. Leist. (E) [Kw] | Spannung (F) [V] | Freq. (G) [Hz] | Kabel Typ H07 RN-F [mm2] | BEHALTER INHALT [l] | MAX. TANKFÜLLUN G [kg] | Leistung pro stunde max [kgh] |
|---------|--|--------------------|-------------------------------|-------------|--|--|---------------------------------|-----------------|---------------------------------|------------------------|----------------------|--------------------------------|---------------------------|---------------------------------|-------------------------------------|
| 2859171 | Gas-Friteuse 1/2 Modul | 400x700x850 | 15 | A 1/ B11 | 1.182 | 1.544 | 30 | UNI-ISO 7/1 R ½ | - | - | - | - | 23 | 2 | 20 |
| 2859251 | Gas-Friteuse 1/2 Modul Knebel auf der Schaltblende | 400x700x850 | 11 | A1 | 0,867 | 1,164 | 22 | UNI-ISO 7/1 R ½ | - | - | - | - | 7+7 | 1 + 1 | 18 |
| 2859271 | Gas-Friteuse 1 Modul Knebel auf der Schaltblende | 800x700x850 | 30 | A 1/ B11 | 2.365 | 3.089 | 60 | UNI-ISO 7/1 R ½ | - | - | - | - | 23 + 23 | 2 + 2 | 40 |
| 286917 | Elektrische Friteuse ½ Modul | 400x700x850 | - | - | - | - | - | - | 15 | 400 – 3+N | 50 | 5 x 4 | 23 | 2 | 22 |
| 286922 | Elektronische Friteuse ½ Modul | 800x700x850 | - | - | - | - | - | - | 30 | 400 – 3+N | 50 | 5 x 10 | 23 + 23 | 2 + 2 | 44 |
| 286925 | Elektronische Friteuse 1 Modul | 400x700x850 | - | - | - | - | - | - | 15 | 400 – 3+N | 50 | 5 x 4 | 9+9 | 1,25 + 1,25 | 25 |

(Tabelle 2) BRENNEREIGENSCHAFTEN (DE, AT, CH – KAT.
 $\Pi_{2ELL3B/P}$, $\Pi_{2H3B/P}$)

| Gasart | Nennleistung [kW] | Verringerte Leistung [kW] | Durchmesser Haupteinspritzventile [1/100 mm] | Durchmesser By-Pass [1/100 mm] | Zündbrenner-Einspritzventile [Nr.] | Luftregelung "x" [mm] |
|---------------------------------------|-------------------|---------------------------|--|--------------------------------|------------------------------------|-----------------------|
| BRENNER FRITEUSE ½ Modul (7lt) | | | | | | |
| Flüssiggas GPL (G30-G31) | 5,5 x 2 | - | 110 x 2 | - | 30 x 2 | Offen |
| Erdgas (G20) | 5,5 x 2 | - | 170 x 2 | - | 51 x 2 | Offen |
| Erdgase (G25) | 5,5 x 2 | - | 185 x 2 | - | 51 x 2 | Offen |
| BRENNER FRITEUSE ½Modul | | | | | | |
| Flüssiggas GPL (G30-G31) | 15.00 | - | 100 x 3 | - | 30 | Offen |
| Erdgas (G20) | 14.60 | - | 170 x 3 | - | 51 | Offen |
| Erdgase (G25) | 14.60 | - | 185 x 3 | - | 51 | Offen |
| BRENNER FRITEUSE 1 Modul | | | | | | |
| Flüssiggas GPL (G30-G31) | 15.00 x 2 | - | 100 x 3 x 2 | - | 30 x 2 | Offen |
| Erdgas (G20) | 14.60 x 2 | - | 170 x 3 x 2 | - | 51 x 2 | Offen |
| Erdgase (G25) | 14.60 x 2 | - | 160 x 3 x 2 | - | 51 x 2 | Offen |

HINWEISE

Allgemeines

- Vor der Aufstellung, Benutzung und Wartung des Gerätes sind die vorliegenden Anweisungen aufmerksam zu lesen.
- Die Aufstellung muss durch qualifiziertes Fachpersonal und gemäß den, im dafür vorgesehenen Handbuch angeführten Anweisungen des Herstellers durchgeführt werden.
- Das Gerät darf nur von eigens dafür ausgebildeten Personen und nur für jenen Gebrauch benutzt werden, für den es ausdrücklich vorgesehen wurde.
- Im Schadensfall oder bei mangelhaftem Betrieb ist das Gerät auszuschalten und eine autorisierte Kundendienststelle zu Rate zu ziehen.
- Es müssen ausschließlich Originalersatzteile verwendet werden; ansonsten wird keinerlei Haftung übernommen.
- Die Reinigung des Geräts darf nicht mit einem direkten Hochdruckwasserstrahl durchgeführt werden. Weiters dürfen die Öffnungen und Schlitze der Luftzirkulation und des Rauchabgangs nicht verstopft sein.

ACHTUNG! Die Herstellerfirma lehnt im Falle von Schäden jegliche Verantwortung ab, die auf fehlerhafte Installation, mutwillige Beschädigungen, unsachgemäße Benutzung, mangelhafte Wartung, den Einbau von nicht originalen Ersatzteilen, die Nichteinhaltung der örtlichen Vorschriften und die Nichtbeachtung des vorliegenden Handbuchs zurückzuführen sind.

Für den Installateur

- *Dem Benutzer muss der Betrieb des Geräts erklärt und vorgeführt werden. Nachdem sichergestellt ist, dass alle Fragen geklärt wurden, ist dem Benutzer die Bedienungsanleitung auszuhändigen.*
- *Der Benutzer ist darüber zu informieren, dass die Durchführung von baulichen Änderungen oder Renovierungen, die die Verbrennung und notwendige Luftversorgung verändern kann, eine neuerliche Überprüfung der Betriebstüchtigkeit des Geräts erforderlich macht.*

TECHNISCHE MERKMALE

Die in Folge angeführten Anweisungen für die Inbetriebnahme beziehen sich auf die Geräte mit Gas sowie die kombinierten Geräte, die zur Kategorie II_{2ELL3B/P} , II_{2H3B/P} gehören und einen Anschlusswert von 50 mbar bei Butan/Propan (G30- G31) und von 20 mbar bei Erdgas (G20) aufweisen. Das Typenschild (Abb. 4) mit allen betreffenden Geräte-Informationen befindet sich je nach Modell auf der Innenseite der rechten oder linken Seitenwand oder auf der Innenseite der Bedienblende.

Alle Geräte wurden gemäß den tieferstehenden angeführten EU-Richtlinien geprüft:

| | |
|--------------|---|
| 2006/95/CE | - Niederspannung (LVD) |
| CEE 2004/108 | - Elektromagnetische Kompatibilität (EMC) |
| 90/396/CEE | - Gasbetriebene Geräte |
| 98/37/CE | - Geräteregeungen |

und die entsprechenden Bezugsvorschriften.

Konformitätserklärung

Der Hersteller erklärt hiermit, dass die von ihm hergestellten Geräte den vorher erwähnten CEE-Richtlinien entsprechen und weist ausdrücklich darauf hin, dass die Installation insbesondere hinsichtlich der Rauchableitung und des Luftaustauschs nur unter Einhaltung der geltenden Vorschriften durchgeführt werden darf.

BESCHREIBUNG DER GERÄTE

Gas - Friteusen

Robuste Edelstahlstruktur auf vier Stellfüßen, die das Einstellen in der Höhe ermöglicht. Die Außenverkleidung besteht aus rostfreiem Chrom-Nickel-Stahl 18-10.

Jedes Becken ist mit einem Sicherheitsgasventil ausgestattet, der von einem Thermostat gesteuert wird und die Temperatureinstellung in einem Hitzebereich zwischen 100°C und 190°C ermöglicht; die Sicherheit des Geräts wird durch ein Thermoelement gewährleistet, dessen Wirksamkeit durch die Flamme des Zündbrenners erreicht wird.

Das Becken besteht gänzlich aus Edelstahl.

Das Aufheizen erfolgt durch einen röhrenförmigen Brenner aus rostfreiem Edelstahl, der besonders für die ihm zgedachten hohen Temperaturen geeignet ist.

Elektro - Friteuse

Robuste Edelstahlstruktur auf vier Stellfüßen, die das Einstellen in der Höhe ermöglicht. Die Außenverkleidung besteht aus rostfreiem Chrom-Nickel-Stahl 18-10.

Jedes Becken ist mit einem Thermostat ausgestattet, der die Temperatureinstellung in einem Bereich zwischen 100°C und 190°C ermöglicht, die Sicherheit wird durch einen von Hand rückstellbaren Thermostat gewährleistet.

Das Becken besteht gänzlich aus Edelstahl.

Das Aufheizen erfolgt durch im Frittieröl schwimmende verstärkte Heizstäbe.

VORBEREITUNG DER INSTALLATION

(Abb. 6 Seite 4)

Es wird empfohlen, das Gerät in einem gut belüfteten Raum oder unter einer Abzugshaube zu installieren. Das Gerät kann einzeln oder Seite an Seite mit anderen Geräten aufgestellt werden. In beiden Fällen muss bei der Installation nahe einer Wand aus entflammablem Material ein Mindestabstand von 100 mm zu den Seitenwänden und zur Rückwand eingehalten werden. Sollte die Einhaltung dieses Abstandes nicht möglich sein, müssen Schutzvorrichtungen (z.B. Folien aus hitzebeständigem Material) angebracht werden, durch die eine innerhalb der vorgesehenen Sicherheitsgrenzen liegende Wandtemperatur gewährleistet wird.

Installation

Installationsarbeiten, eventuelle Gas-Umrüstungen oder das Anschließen an abweichende Stromspannungen, sowie die Aufstellung der Anlage und der Geräte, die Belüftung, der Rauchabzug und die eventuellen Wartungen müssen gemäß den Anweisungen des Herstellers und unter Einhaltung der geltenden Vorschriften vom Fachpersonal durchgeführt werden. Weiters sind die in Folge angeführten Bestimmungen zu beachten:

- UNI-Norm CIG 8723
- Örtliche Bauverordnungen und Feuerschutzvorschriften
- Geltende Unfallverhütungsgesetze
- Bestimmungen der Gasversorgungsstelle
- Die geltenden Bestimmungen der CEI (Italienische Elektrizitätsgesellschaft)
- Die jeweils gültigen Brandverhütungsvorschriften

Rauchabzug

Die Geräte sind in zwei Typen unterteilt (siehe Tabelle 1 – Seite 52):

Gasbetriebene Geräte Typ "A1"

Für diese Geräte ist bezüglich der Ableitung der bei der Verbrennung entstehenden Abgase keine direkte Verbindung mit einem Abzugsrohr erforderlich. Diese Verbrennungsabgase müssen jedoch in dafür bestimmte Abzugshauben oder ähnliche Vorrichtungen, die mit einem leistungsfähigen Kamin

oder mit einer Abzugsöffnung direkt ins Freie verbunden sind, abgeleitet werden. Bei Fehlen obiger Einrichtungen ist der Einsatz einer direkt mit dem Freien verbundenen Luftabsauganlage zulässig, deren Leistung nicht unter dem in Tabelle 1 angeführten Wert liegen darf. Dieser Wert gewährleistet den notwendigen Luftaustausch, der für das Wohlbefinden der Arbeitnehmer gemäß den geltenden Vorschriften notwendig ist. (Insgesamt ungefähr 35 m³/h pro kW installierte Gasleistung).

Gasbetriebene Geräte Typ "B11"

Der Anschluss dieser Geräte ist auf eine der folgenden Arten durchzuführen:

- *Natürliche Ableitung (Abb.7 Seite 5).*
Anschluss an einen leistungsfähigen Kamin mit natürlichem Abzug und eingesetztem Absperrschieber, durch den die Verbrennungsabgase direkt ins Freie geleitet werden.
- *Forcierte Direktableitung (Abb.8 Seite 5).*
Anschluss an einen Kamin mit forciertem Abzug und eingesetztem Absperrschieber, durch den die Verbrennungsabgase direkt ins Freie geleitet werden. Die Gaszufuhr zum Gerät muss vom forcierten Ableitungssystem kontrolliert und im Falle eines Absinkens der Leistung des Systems unter die von den geltenden Bestimmungen vorgeschriebenen Werte unverzüglich unterbrochen werden. Eine neuerliche Gaszufuhr muss ausschließlich manuell vorgenommen werden.
- *Forcierte Ableitung unter einer Abzugshaube (Abb.9 Seite 5).*
In diesem Fall muss sich der Rauchabzug des Geräts in einer Höhe von 1,8 m oberhalb des Fußbodens befinden und der Querschnitt der Austrittsöffnung der Abgasabzugsrohre muss innerhalb des Basisumfangs der Abzugshaube selbst liegen. Die Gaszufuhr zum Gerät muss vom forcierten Ableitungssystem kontrolliert und im Falle eines Absinkens der Leistung des Systems unter die von den geltenden Bestimmungen vorgeschriebenen Werte unverzüglich unterbrochen werden. Eine neuerliche Gaszufuhr muss ausschließlich manuell vorgenommen werden. (siehe seitliche Abbildung)

INSTALLATION

Vorbereitung

Das Gerät aus der Verpackung nehmen, seine Unversehrtheit überprüfen und im Zweifelsfall vor der Benutzung des Geräts qualifiziertes Fachpersonal zu Rate ziehen. Nachdem der einwandfreie Zustand des Geräts festgestellt wurde, kann die Schutzverkleidung entfernt werden. Die Außenteile des Geräts mit lauwarmem Wasser und einem Reinigungsmittel sorgfältig von eventuellen Klebstoffrückständen befreien, anschließend alles mit einem weichen Tuch trockenreiben. Sollten immer noch Klebstoffspuren vorhanden sein, ein geeignetes Lösungsmittel (z.B. Azeton) verwenden. Auf gar keinen Fall dürfen Scheuermittel verwendet werden. Nach der Aufstellung des Geräts ist dieses mittels der Regulierfüße zu nivellieren.

Gasanschluss

Vor dem Anschließen des Geräts muss überprüft werden, ob die zur Verfügung stehende Gasart mit jener für das Gerät vorgesehenen übereinstimmt und somit dessen Eignung sichergestellt wird. Sollten die beide Gasarten nicht übereinstimmen, ist wie im Abschnitt "Betrieb mit einer von der Voreinstellung abweichenden Gasart" vorzugehen. Der Anschluss an die am Boden des Gerätes vorhandene Gewindemuffe mit einem Durchmesser von ½ Zoll kann unter Verwendung eines genormten Schnellanschlusses fest oder beweglich erfolgen. Falls biegsame Leitungen verwendet werden, müssen diese aus rostfreiem Edelstahl sein und den geltenden Vorschriften entsprechen. Alle Dichtungen der Gewindeanschlüsse müssen aus Materialien hergestellt sein, die für die Verwendung mit Gas zertifiziert wurden. Oberhalb eines jeden einzelnen Gerätes muss in leicht erreichbarer Lage ein Sperrhahn montiert sein, durch den nach Beendigung der Arbeit das Gas abgedreht werden kann. Nach durchgeführtem Anschluss ist dessen Dichtigkeit mit Hilfe eines Sprays nach eventuellem Gasaustritt zu überprüfen.

Elektrischer Anschluss

Vor dem Anschließen des Gerätes muss überprüft werden, ob die zur Verfügung stehende Spannung mit jener für das Gerät vorgesehenen übereinstimmt und somit deren Eignung sichergestellt werden. Sollten die Spannungen nicht übereinstimmen und ein Spannungswechsel erforderlich sein, muss der Anschluss, wie im elektrischen Schema abgebildet, verändert werden. Die Klemmleisten befinden sich je nach Version hinter der Bedienblende des Tops oder hinter der Bedienblende des Backofens, letztere wird durch das Lösen der zwei Befestigungsschrauben der Halterung und dem Herausziehen der Bedienblende mit der Klemmleiste zugänglich gemacht. Des Weiteren ist die Wirksamkeit der Erdung zu überprüfen und sicherzustellen, dass die Erdleitung von der Anschluss-Seite her länger ist, als die anderen Leitungen. Das Anschlusskabel muss einen für die vom Gerät aufgenommene Spannung geeigneten Querschnitt aufweisen und mindestens dem Typ H05 RN-F entsprechen. **Gemäß den internationalen Bestimmungen muss oberhalb des Geräts eine allpolige Vorrichtung mit einer Kontaktöffnungsweite von mindestens 3 mm installiert werden, die jedoch das GELB-GRÜNE Erdungskabel nicht unterbrechen darf.** Die Einrichtung muss in unmittelbarer Nähe des Geräts angebracht und zugelassen sein, sowie über eine der Aufnahme des Geräts entsprechende Stromfestigkeit verfügen (siehe technische Merkmale). Das Gerät muss weiters mit einem ÄQUIPOTENZIAL-System verbunden sein. Die Klemmleiste für den Anschluss befindet sich nahe der Öffnung für das Versorgungskabel und ist durch ein Etikett mit dem in Folge angeführten Symbol (siehe Abb.10 Seite 5) gekennzeichnet.

Überprüfung der Dichte und des Versorgungsdrucks (Abb.11 – Seite 5).

Bevor mit der Überprüfung des Drucks begonnen werden kann, muss die Dichte der Gasanlage mit einem dafür vorgesehenen Spray bis zur Düse kontrolliert werden. Dadurch soll sichergestellt werden, dass das Gerät während des Transports keinen Schaden genommen hat. Anschließend den Eintrittsdruck mit einem Manometer - entweder aus "U"-förmigem Rohr oder elektronischer Art mit Mindestzerlegung 0,1 mbar - überprüfen. Um die Messung durchführen zu können, ist die Verschluss-Schraube (1) vom Druckanschluss (2) zu entfernen und dieser mit dem Röhrchen des Manometers zu verbinden. Das Gasversorgungsventil des Gerätes öffnen, den Abgabedruck

überprüfen und das Ventil wieder schließen. Das Röhrchen entfernen und die Verschluss-Schraube sorgfältig wieder in den Druckanschluss einschrauben. Der Druckwert muss innerhalb der unten angeführten Mindest- und Höchstwerte liegen:

| Gasart | P _n [mbar] | P _{min} [mbar] | P _{MAX} [mbar] |
|-----------------|--------------------------|----------------------------|----------------------------|
| G20 (Methangas) | 20 | 17 | 25 |
| G25 (Methangas) | 20 | 17 | 25 |
| G30 (Butangas) | 50 | 42,5 | 57,5 |
| G31 (Propangas) | 50 | 42,5 | 57,5 |

Sollte der gemessene Druck nicht innerhalb der Grenzwerte der Tabelle liegen, ist der Grund dafür festzustellen. Nach Behebung des Problems erneut den Druck messen.

Überprüfung der Leistung

Normalerweise genügt es zu überprüfen, ob die installierten Düsen den Anweisungen entsprechen und die Brenner einwandfrei funktionieren. Sollte darüber hinaus auch die aufgenommene Leistung kontrolliert werden, kann dafür die "Volumetrische Methode" angewandt werden. Mit Hilfe eines Chronometers und eines Zählers ist es möglich, die an das Gerät abgegebene Gasmenge pro Zeiteinheit zu ermitteln. Die richtige Vergleichsmenge [E] kann mit der in Folge angeführten Formel in Liter/Stunde (l/h) oder in Liter/Minute (l/min) berechnet werden, indem die, in der Tabelle der Brennermerkmale angeführte Nominal- und Mindestleistung durch den unteren Brennwert der voreingestellten Gasart dividiert wird; dieser Wert befindet sich in der Normtabelle oder kann bei der örtlichen Gasversorgungsstelle erfragt werden.

$$E = \frac{\text{Leistung}}{\text{Brennwert}}$$

Die Messung muss bei betriebelem Gerät durchgeführt werden.

Kontrolle des Zündbrenners

Die Flamme des Zündbrenners überprüfen, diese sollte weder zu hoch noch zu niedrig sein, sondern das Thermoelement umhüllen und scharf umrissen sein; im gegenteiligen Fall ist die Nummer der Düse je nach Art des Zündbrenners zu kontrollieren, nähere Erläuterungen dazu in den folgenden Abschnitten.

Kontrolle der Primärluftregelung

Alle Hauptbrenner sind mit einer Primärluftregelung ausgerüstet. Die Überprüfung erfolgt an Hand der in der Spalte „Luftregelung der Tabelle der Brennermerkmale“ angeführten Werte. Zur Durchführung der Regelung sind die Darstellungen der folgenden Abschnitte zu befolgen.

ACHTUNG! Sämtliche vom Hersteller geschützten und versiegelten Teile dürfen nur dann vom Installateur reguliert werden, wenn dies ausdrücklich angeführt wird.

EINSTELLUNGEN UND AUSTAUSCH BEI VON DER VOREINSTELLUNG ABWEICHENDEN GASARTEN

Betrieb mit von der Anlage abweichenden Gasarten.

Um das Gerät auf eine andere Gasart umzustellen, ist es notwendig, die Düsen der Hauptbrenner und der Zündbrenner unter Befolgung der in den folgenden Abschnitten angeführten Anweisungen auszutauschen. Die Art der zu montierenden Düse ist aus der Tabelle 2 (pag. 51) ersichtlich. Die Düsen des Hauptbrenners, die mit dem relativen Durchmesser in Hundertstel und jene des Zündbrenners, die mit einer Nummer gekennzeichnet sind, befinden sich in einer transparenten Hülle und liegen dem Handbuch bei.

Am Schluss der Umstellung ist die Dichte der Anschlüsse zu überprüfen sowie sicherzustellen, dass die Zündung und der Betrieb des Zünd- und Hauptbrenners sowohl im Höchstbereich als auch im Mindestbereich einwandfrei funktionieren. Eventuell kann auch noch die Leistung kontrolliert werden.

Austausch der Hauptbrennerdüse (Abb.12 – Seite 5)

Für den Austausch der Hauptbrennerdüse ist die Tür des Unterschranks zu öffnen. Mit einem Schraubenzieher die Schraube, welche die Primärluftregelung (1) blockiert, lösen und die Regelung (2) vollständig öffnen. Die Düse (3) mit einem Schlüssel herausschrauben und durch eine für die eingesetzte Gasart geeignete Düse ersetzen (siehe Tabelle 2). Die Düse gut festschrauben und die Regelung der Primärluft laut den Anweisungen des nachfolgenden Abschnitts durchführen.

Primärluftregelung des Hauptbrenners (Abb. 12 – Seite 5)

Nach dem Austausch der Hauptbrennerdüse ist die Regelung der Primärluft durchzuführen: die Schraube (1), welche den Bügel der Regelung (2) hält, lösen, den Wert "x" laut den Angaben der Tabelle 2 einstellen, die Schraube (1) wieder anziehen und die Richtigkeit des Werts "x" überprüfen.

Austausch der Zündbrennerdüse (Abb. 13 – Seite 6)

Für den Austausch der Zündbrennerdüse ist die Tür des Unterschranks zu öffnen, die Blende zu entfernen, der Anschluss (1), der die Leitung für die Gasversorgung des Zündbrenners (2) festhält herausschrauben und die Düse (3) zu entfernen. Die Düse durch eine für die eingesetzte Gasart geeignete Düse zu ersetzen (siehe Tabelle 2 Seite 52). Nach Montage der neuen Düse die Leitung wieder anbringen und den Anschluss ganz hineinschrauben.

BEDIENUNGSANLEITUNGEN

Gasbetriebene Fritteusen (Abb. 14,15 – Seite 6)

Beim Zünden der Brenner der Friteusen ist wie folgt vorzugehen:

- Den Drehschalter (1) von der geschlossenen Position ● auf die Position Zündung ★ drehen;
- den Schalter ganz hineindrücken;
- den piezoelektrischen Zündknopf (2) ★ drücken, um den Zündbrenner zu zünden;
- den Schalter gedrückt halten, bis sich das Thermoelement erwärmt und den Zündbrenner am Brennen hält; dieser Vorgang kann durch die Öffnung in der Verbrennungskammer überprüft werden;
- den Hauptbrenner anzünden und auf eine der 7 zur Verfügung stehenden Positionen stellen, indem man die wählt, die für den vorgesehenen Frittiergang nötig ist.
- Bitte beachten Sie die auf der unteren Tabelle angegebenen Positionen mit den dazugehörigen Temperaturen.

Um den Hauptbrenner auszuschalten, den Drehschalter nach rechts bis auf die Position Zündung drehen ★, um auch den Zündbrenner auszuschalten, den Schalter weiter auf die geschlossene Position ● drehen.

Elektrische Friteusen (Abb. 23 – Seite 8)

Um die Friteuse zu erhitzen ist wie folgt vorzugehen:

- den Drehschalter des Thermostats (1) auf die Position der gewünschten Backtemperatur stellen; die beiden Kontroll-Lampen leuchten auf. Die grüne Kontroll-Lampe zeigt die vorhandene Stromversorgung an und leuchtet daher ständig, während die orange Kontroll-Lampe nach Erreichen der eingestellten Öltemperatur erlischt

Zum Ausschalten des Geräts den Drehschalter wieder auf die Position 0 stellen.

Vorbereitung des Frittiervorgangs (Abb. 16-17 – Seite 6)

Zuallererst müssen die mit dem Öl in Berührung kommenden Flächen des Beckens unter Beachtung der Angaben im Abschnitt "Reinigung" sorgfältig gesäubert werden. Anschließend kontrollieren, ob der Abflusshahn (1) gut geschlossen ist und das Becken mit Frittieröl anfüllen. Der Ölstand sollte sich zwischen den Einkerbungen für den Mindest- und Höchststand (2) befinden und muss auch während des Frittierens immer beibehalten werden. Nun kann die Friteuse eingeschaltet und das Gerät auf die gewünschte Temperatur gestellt werden.

Bei Verwendung von festen Fetten müssen diese langsam und stückweise geschmolzen werden, da sie sich sonst in der Zone des Heizelements zu stark erhitzen und dadurch gefährliche Situationen entstehen können. Zuerst müssen die Körbe und das Gittersieb des Bodens (3) entfernt werden, dann das feste Fett in das Becken geben und die Friteuse für eine Minute in Betrieb setzen. Anschließend drei Minuten warten und diesen Vorgang bis zum Flüssigwerden des Fetts fortsetzen. Erst wenn das Fett flüssig ist und die ausreichende Menge erreicht wurde, kann die zur Benutzung der Friteuse notwendige Temperatur eingestellt werden.

Benutzung des Geräts

Das Öl muss regelmäßig gewechselt werden, von der Verwendung von dunklem und zähflüssigem Öl wird eindringlich abgeraten.

Die Körbe immer nur bis zu 50 % des tatsächlichen Fassungsvermögens anfüllen, um ein rasches Frittieren und eine geringe Fettaufnahme durch die Speisen zu gewährleisten.

Wenn die im Korb befindlichen Nahrungsmittel nicht einwandfrei abgetropft sind, kann dies zum plötzlichem Aufwallen des Öls und einer, aus der Verbindung von Wasser mit Öl entstehenden übermäßigem Schaumbildung führen. In diesem Fall ist der Frittierkorb herauszuheben und auf die Verdunstung des Schaums zu warten.

Regelmäßige Filterung des Öls (Abb. 18 – Seite 7)

Während des Frittiervorganges lösen sich immer wieder Teilchen der Nahrungsmittel in unterschiedlichen Größen, die größeren lagern sich auf dem Gittersieb des Bodens (3) ab, während die kleineren Teilchen in den kalten Bereich am Boden des Beckens absinken. Um zu verhindern, dass diese verbrennenden Speiserückstände das Öl und damit die Nahrungsmittel verunreinigen, müssen sie regelmäßig entfernt werden. Nach dem Abkühlen des Öls muss das Gittersieb des Bodens so vorsichtig wie möglich angehoben werden, damit die darauf abgelagerten größeren Rückstände nicht ins Öl gelangen. Danach den Abflusshahn (4) öffnen, wobei darauf zu achten ist, dass das Gittersieb (5) auf der Schale (6) unter dem Abflussrohr positioniert wird. Nun das ganze Öl ausfließen lassen. Sollte das Öl nach diesem Vorgang noch nicht genügend gereinigt sein, ist der Filtriervorgang zu wiederholen. Nun das Becken reinigen, den Abflusshahn schließen und das Becken erneut mit Öl füllen.

ACHTUNG! Das Gerät nur unter Beaufsichtigung benutzen. Die Friteuse niemals ohne Öl in Betrieb nehmen. Sicherstellen, dass die Brenner vor dem Entleeren des Öls abgeschaltet sind.

Betriebsstörungen

Wenn sich das Gerät aus irgendeinem Grund nicht einschalten lässt oder sich während des Betriebs ausschaltet, ist die Energiezufuhr und die korrekte Einstellung der Betriebsfunktionen zu kontrollieren, sind keine Fehler feststellbar, ist der Kundendienst zu verständigen.

PFLEGE DES GERÄTS UND WARTUNG

Reinigung

ACHTUNG! Vor dem Beginn der Reinigungsarbeiten ist sicherzustellen, dass der Netzanschluss des Geräts unterbrochen wurde und das Gassperrventil geschlossen ist. Während der Reinigungsarbeiten ist der Einsatz eines direkten Wasserstrahls oder eines Hochdruckwasserstrahls zu vermeiden. Die Reinigung ist nur bei erkalteten Geräten durchzuführen.

Die Teile aus Edelstahl sind mit lauwarmem Wasser, einem neutralen Reinigungsmittel und einem Tuch zu säubern; das Reinigungsmittel muss für die Reinigung von rostfreiem Stahl geeignet sein und darf keine scheuernden oder ätzenden Substanzen enthalten. Keine normale Stahlwolle oder Ähnliches verwenden, da durch die Ablagerung von Eisen Roststellen entstehen könnten. Ebenso wird von der Verwendung von Glaspapier oder Schmirgelpapier abgeraten. Nur bei starken Schmutzverkrustungen kann Bimsstein in Pulverform benutzt werden, obwohl der Einsatz eines synthetischen Reibschwamms oder rostfreier Stahlwolle empfehlenswerter ist. Nach dem Abwaschen ist das Gerät mit einem weichen Tuch abzutrocknen.

Sollte das Gerät über einen längerem Zeitraum hinweg nicht benutzt werden, wird empfohlen, den Gashahn zu schließen, den eventuellen Stromanschluss zu unterbrechen und alle Oberflächen mit einem mit Vaselineöl getränktem Tuch abzureiben, wodurch eine pflegende Schutzschicht aufgetragen wird. Von Zeit zu Zeit sind die Räumlichkeiten durchzulüften.

Wartung

ACHTUNG! Vor der Durchführung jeglicher Wartungs- oder Reparaturarbeiten ist sicherzustellen, dass der Netzanschluss des Geräts unterbrochen wurde und das Gasperrventil geschlossen ist.

Die folgenden Wartungsarbeiten sind mindestens einmal im Jahr von Fachpersonal durchzuführen. Es empfiehlt sich daher, einen Wartungsvertrag abzuschließen.

- Den einwandfreien Betrieb aller Kontroll- und Sicherheitsvorrichtungen überprüfen.
- Die korrekte Zündung der Brenner und den einwandfreien Betrieb auch bei kleinster Flamme überprüfen.
- Die Dichte der Gasleitung überprüfen.
- Den Zustand des Stromkabels überprüfen.
- Die Abflussrohre der Geräte Typ 'B' gemäß den im Aufstellungsland geltenden Vorschriften reinigen.

AUSTAUSCH VON BESTANDTEILEN

ACHTUNG! Vor jedem Austausch ist sicherzustellen, dass der Netzanschluss des Geräts unterbrochen wurde und das Gasperrventil geschlossen ist.

Sicherheitsventil

Um das Sicherheitsventil auszutauschen, sind die Drehschalter und die Bedienblende zu entfernen, dann sind nacheinander der Stutzen der Brennerleitung, der Stutzen der Zündbrennerleitung, das Thermoelement und der Rampenstutzen loszuschrauben. Am Schluss die beiden Befestigungsschrauben der Halteplatte losschrauben: die letztere muss für die Befestigung des neuen Ventils verwendet werden. Nun das Teil austauschen. Bei elektronischen Friteusen ist das Sicherheitsventil in einer Sicherheits-Verschachtelung unter dem Becken angebracht. Bei eventuellen Eingriffen müssen einige Schrauben sowie der obere Verteilerdeckel entfernt werden; dabei auf die vorhandene Verkabelung achten.

Thermoelement

Um das Thermoelement der Friteuse auszutauschen, sind die Drehschalter und die Bedienblende zu entfernen sowie die Tür des Innenraums zu öffnen. Dann den Anschluss des Thermoelements am Hahn und den am Zündbrennerkörper abschrauben und das Teil austauschen.

Sicherheitsthermostat (Abb.19 – Seite 7)

Um den Sicherheitsthermostat auszuwechseln Tür öffnen, dann die Blende abschrauben. Danach kann die Thermometerkugel vom Röhrchen, das auf der linken Seite der Wanne ist, entfernen. Steuerung vom Halblech abschrauben. Danach Teil auswechseln.

Heizwiderstände (Abb. 20-21-22 - Seite 7)

Um die Heizwiderstände auszutauschen, ist die Tür des Innenraums zu öffnen und die Schutzvorrichtung der Widerstände (1) durch Öffnen der Befestigungsschrauben (2) zu entfernen. Nun die Anschlüsse, die die Thermostatkapillare (3) fixieren, aufschrauben, die Federn (4), die diese entlang der Widerstände festhalten, entfernen, die Halterungen der Thermostatkugel (5) abmontieren und alles herausziehen. Am Ende dieser Arbeiten können die Schrauben (6), die den Griff (7) für die Drehung des Widerstands fixieren, gelöst werden und der Widerstand nach Entfernung des Anschlusses aus dem Inneren des Beckens herausgenommen werden.

FÜR DEN AUSTAUSCH DÜRFEN AUSSCHLIESSLICH VOM HERSTELLER GELIEFERTE ORIGINALERSATZTEILE VERWENDET WERDEN. DIE ARBEITEN MÜSSEN VON AUTORISIERTEN FACHKRÄFTEN DURCHGEFÜHRT WERDEN.

ACHTUNG! Sollten Teile der Gasanlage von den Austauscharbeiten betroffen sein, ist die Dichtheit derselben und der einwandfreie Betrieb der verschiedenen Elemente zu überprüfen.

DER HERSTELLER BEHÄLT SICH OHNE VORANKÜNDIGUNG VOR, TECHNISCHE CHARAKTERISTIKEN AN DEN HIER BESCHRIEBENEN GERÄTEN ZU VERÄNDERN.