

B2000



A120427

Bartscher GmbH
Franz-Kleine-Str. 28
D-33154 Salzkotten
Deutschland

Tel.: +49 5258 971-0
Fax.: +49 5258 971-120
Service-Hotline: +49 5258 971-197
www.bartscher.com



Version: **1.0**

Erstelldatum: 2024-08-26

Original-Bedienungsanleitung

1	Sicherheit	2
1.1	Signalworterklärung	2
1.2	Sicherheitshinweise	3
1.3	Bestimmungsgemäße Verwendung	6
1.4	Bestimmungswidrige Verwendung	6
2	Allgemeines	7
2.1	Haftung und Gewährleistung	7
2.2	Urheberschutz	7
2.3	Konformitätserklärung	7
3	Transport, Verpackung und Lagerung	8
3.1	Transportinspektion	8
3.2	Verpackung	8
3.3	Lagerung	8
4	Technische Daten	9
4.1	Technische Angaben	9
4.2	Baugruppenübersicht	10
4.3	Funktion des Gerätes	11
5	Installation und Bedienung	11
5.1	Installation	11
5.2	Bedienung	12
6	Reinigung und Entkalkung	15
6.1	Sicherheitshinweise zur Reinigung	16
6.2	Reinigung	16
6.3	Entkalkung	17
7	Mögliche Funktionsstörungen	17
8	Entsorgung	18



Die Bedienungsanleitung vor Inbetriebnahme lesen und griffbereit am Gerät aufbewahren!

Diese Bedienungsanleitung beschreibt die Installation, Bedienung und Wartung des Geräts und ist eine wichtige Informationsquelle und Nachschlagewerk. Die Kenntnis aller enthaltenen Sicherheitshinweise und Handlungsanweisungen schafft die Voraussetzung für das sichere und sachgerechte Arbeiten mit dem Gerät.

Lesen Sie diese Bedienungsanleitung vor Beginn der Arbeiten am Gerät, insbesondere vor der Inbetriebnahme, um Personen- und Sachschäden zu vermeiden. Unsachgemäße Verwendung kann zu Beschädigungen führen.

Für jeden Lebenszyklus müssen sämtliche relevanten Informationen aus der Betriebsanleitung dem jeweiligen Personal zur Verfügung stehen. Die Zurverfügungstellung liegt in der Verantwortung des Betreibers.

Ergänzend zur Betriebsanleitung müssen allgemeingültige, gesetzliche und sonstige verbindliche Regelungen zum Arbeits- und Umweltschutz angewiesen und beachtet werden.

DE

1 Sicherheit

Das Gerät ist nach den derzeit gültigen Regeln der Technik gebaut. Es können jedoch von diesem Gerät Gefahren ausgehen, wenn es unsachgemäß oder nicht bestimmungsgemäß verwendet wird. Alle Personen, die das Gerät benutzen, müssen sich an die Anweisungen der Bedienungsanleitung halten und die Sicherheitshinweise beachten.

1.1 Signalworterklärung

Wichtige Sicherheits- und Warnhinweise sind in dieser Bedienungsanleitung durch Signalwörter gekennzeichnet. Diese Hinweise müssen unbedingt befolgt werden, um Personenschäden, Unfälle und Sachschäden zu vermeiden.



GEFAHR!

Das Signalwort **GEFAHR** warnt vor Gefährdungen, die zu schweren Verletzungen oder Tod führen, wenn sie nicht vermieden werden.



WARNUNG!

Das Signalwort **WARNUNG** warnt vor Gefährdungen, die mittelschwere bis schwere Verletzungen oder Tod zur Folge haben können, wenn sie nicht vermieden werden.



VORSICHT!

Das Signalwort **VORSICHT** warnt vor Gefährdungen, die leichte oder mäßige Verletzungen zur Folge haben können, wenn sie nicht vermieden werden.

ACHTUNG!

Das Signalwort **ACHTUNG** kennzeichnet mögliche Sachschäden, die bei Nichtbeachtung des Sicherheitshinweises auftreten können.

HINWEIS!

Das Symbol **HINWEIS** setzt den Benutzer über weiterführende Informationen und Tipps für den Gebrauch des Geräts in Kenntnis.

DE

1.2 Sicherheitshinweise

Elektrischer Strom

- Eine zu hohe Netzspannung oder unsachgemäße Installation kann zu elektrischem Stromschlag führen.
- Schließen Sie das Gerät nur an, wenn die Angaben auf dem Typenschild mit der Netzspannung übereinstimmen.
- Halten Sie das Gerät trocken, um Kurzschlüsse zu vermeiden.
- Wenn im Betrieb Störungen auftreten, trennen Sie das Gerät sofort von der Stromversorgung.
- Berühren Sie den Netzstecker des Geräts nicht mit nassen Händen.
- Greifen Sie niemals nach dem Gerät, wenn es ins Wasser gefallen ist. Trennen Sie das Gerät sofort von der Stromversorgung.
- Lassen Sie Reparaturen und das Öffnen des Gehäuses nur von Fachkräften und Fachwerkstätten ausführen.
- Tragen Sie das Gerät nicht am Anschlusskabel.

- Bringen Sie das Anschlusskabel nicht mit Wärmequellen oder scharfen Kanten in Berührung.
- Knicken, quetschen oder verknoten Sie das Anschlusskabel nicht.
- Wickeln Sie das Anschlusskabel des Geräts immer vollständig ab.
- Stellen Sie niemals das Gerät oder andere Gegenstände auf das Anschlusskabel.
- Greifen Sie immer an den Netzstecker, um das Gerät von der Stromversorgung zu trennen.
- Überprüfen Sie das Anschlusskabel regelmäßig auf Beschädigungen. Benutzen Sie das Gerät nicht, wenn das Anschlusskabel beschädigt ist. Wenn dieses Schäden aufweist, muss es durch den Kundendienst oder einen qualifizierten Elektriker ausgetauscht werden, um Gefährdungen zu vermeiden.

Brennbare Materialien

- Setzen Sie das Gerät niemals hohen Temperaturen aus, z.B. Herd, Ofen, offene Flammen, Geräte zum Warmhalten, etc.
- Reinigen Sie das Gerät täglich, um das Brandrisiko zu vermeiden.
- Decken Sie das Gerät nicht ab, z.B. mit Alufolie oder Tüchern.
- Betreiben Sie das Gerät nur mit den vorgesehenen Materialien und bei geeigneten Temperatureinstellungen. Materialien, Lebensmittel und Lebensmittelreste im Gerät können sich entzünden.
- Betreiben Sie das Gerät niemals in der Nähe von brennbaren, leicht entzündlichen Materialien, z.B. Benzin, Spiritus, Alkohol. Durch die Hitze verdampfen die Materialien und es kann bei Kontakt mit Zündquellen zu Verpuffungen kommen.
- Sollte ein Brand entstehen, trennen Sie das Gerät von der Stromversorgung, bevor Sie geeignete Maßnahmen zur Brandbekämpfung einleiten. Das Feuer niemals mit Wasser löschen, wenn das Gerät an die Stromversorgung angeschlossen ist. Sorgen Sie für ausreichend Frischluftzufuhr nach dem Löschen des Brandes.

Heiße Oberflächen

- Die Oberflächen des Geräts werden während des Betriebs heiß. Es besteht Verbrennungsgefahr. Auch nach dem Ausschalten bleibt die Hitze bestehen.
- Berühren Sie keine heißen Oberflächen des Geräts. Nutzen Sie vorhandene Bedienelemente und Griffe.
- Transportieren und reinigen Sie das Gerät nur nach vollständigem Abkühlen.
- Geben Sie kein kaltes Wasser oder brennbare Flüssigkeiten auf die heißen Oberflächen.

Verantwortung des Betreibers

Der Betreiber ist verantwortlich für die Einhaltung der aktuellen verbindlichen Gesetze, Bestimmungen, Verordnungen und der bestehenden nationalen Vorschriften zur Unfallverhütung, zum Umweltschutz sowie interner Arbeits-, Betriebs- und Sicherheitsvorschriften, die für den jeweiligen Aufstellungsort gelten.

Pflichten des Betreibers:

- Betrieb des Geräts und angeschlossener Bauteile nur in technisch einwandfreien Zustand mit funktionsfähigen Schutz- und Sicherheitseinrichtungen.
- Erstellung der Gefährdungsbeurteilung der Arbeitsplätze.
- Unterweisung und regelmäßige Schulungen des Personals. Besonders das Sicherheitskapitel und die Sicherheitshinweise müssen verstanden und eingehalten werden.
- Bereitstellen geeigneter persönlicher Schutzausrüstung (PSA).
- Einhalten der Wartungs- bzw. Reinigungsintervalle.
- Dokumentation von Schulungen/Unterweisungen, Austausch von Bauteilen.

Betrieb nur unter Aufsicht

- Betreiben Sie das Gerät nur unter Aufsicht.
- Halten Sie sich immer in der unmittelbaren Nähe des Geräts auf.

Bedienpersonal

- Dieses Gerät darf nicht durch Personen (einschließlich Kinder) mit eingeschränkten physischen, sensorischen oder geistigen Fähigkeiten oder mangels Erfahrung und/oder mangels Wissens bedient werden.
- Kinder sollten beaufsichtigt werden, um sicherzustellen, dass sie nicht mit dem Gerät spielen oder das Gerät in Betrieb nehmen.

Fehlgebrauch

- Bestimmungswidrige oder verbotene Verwendung kann zu Beschädigungen an dem Gerät führen.
- Verwenden Sie das Gerät nur in betriebssicherem und technisch einwandfreiem Zustand.
- Verwenden Sie das Gerät nur, wenn die Anschlüsse in betriebssicherem und technisch einwandfreiem Zustand sind.
- Verwenden Sie das Gerät nur in sauberem Zustand.
- Verwenden Sie nur Original-Ersatzteile. Führen Sie niemals selbst Reparaturen am Gerät durch.
- Nehmen Sie keine Umbauten oder Veränderungen am Gerät vor.

1.3 Bestimmungsgemäße Verwendung

Das Gerät ist ausschließlich zu der in der Betriebsanleitung erläuterten Verwendung mit den gelieferten und zugelassenen Komponenten bestimmt.

Jeder darüberhinausgehende Gebrauch gilt als nicht bestimmungsgemäß. Für hieraus resultierende Schäden haftet der Hersteller nicht. Das Risiko hierfür trägt allein der Benutzer/Betreiber

Folgende Verwendungen sind bestimmungsgemäß:

- Aufwärmen von Würstchen.

1.4 Bestimmungswidrige Verwendung

Eine bestimmungswidrige Verwendung kann zu Personenschäden sowie Sachschäden durch gefährliche elektrische Spannung, Feuer und hohe Temperaturen führen. Führen Sie ausschließlich diejenigen Arbeiten mit dem Gerät durch, die in dieser Bedienungsanleitung beschrieben sind.

Folgende Verwendungen sind bestimmungswidrig:

- Aufwärmen von nicht geeigneten Lebensmitteln.

2 Allgemeines

2.1 Haftung und Gewährleistung

Das Gerät ist nach dem Stand der Technik und den anerkannten sicherheitstechnischen Regeln gebaut. Dennoch können bei der Verwendung Gefahren für Leib und Leben des Benutzers bzw. Dritter sowie Beeinträchtigungen am Gerät oder an Sachwerten entstehen. Gewährleistungs- und Haftungsansprüche bei Personen-/Sachschäden sowie Betriebsstörungen sind ausgeschlossen, wenn sie auf eine oder mehrere der nachfolgenden Ursachen zurückzuführen sind:

- Nicht bestimmungsgemäße Verwendung
- Nichtbeachtung/Missachtung der Anleitung und aller dazugehörigen Informationen
- Eigenmächtige bauliche oder technische Veränderungen des Geräts
- Einsatz von nicht ausreichend unterwiesenem und unzureichend qualifiziertem Personal
- Betrieb bei defekten oder nicht ordnungsgemäß angebrachten Sicherheits- und Schutzeinrichtungen
- Unzureichende Wartung oder Reinigung
- Nicht behobene Störungen
- Verwendung nicht zugelassener Medien, Reinigungsmittel usw.
- Verwendung nicht zugelassener Ersatzteile
- Bedienungsfehler oder anderweitige Fehlanwendung
- Katastrophenfälle durch Fremdkörpereinwirkung oder höhere Gewalt
- Zerstörung von Typenschild sowie bedien- und sicherheitsrelevanten Aufklebern

2.2 Urheberrecht

Die Bedienungsanleitung und die in ihr enthaltenen Texte, Zeichnungen, Bilder und sonstigen Darstellungen sind urheberrechtlich geschützt. Vervielfältigungen in jeglicher Art und Form sowie die Verwertung und/oder Mitteilung des Inhaltes sind ohne schriftliche Zustimmung des Herstellers nicht gestattet. Zuwiderhandlungen verpflichten zu Schadensersatz. Weitere Ansprüche bleiben vorbehalten.

2.3 Konformitätserklärung

Das Gerät entspricht den aktuellen Normen und Richtlinien der EU. Dies bescheinigen wir in der EG-Konformitätserklärung. Bei Bedarf senden wir Ihnen gern die entsprechende Konformitätserklärung zu.

3 Transport, Verpackung und Lagerung

3.1 Transportinspektion

Prüfen Sie die Lieferung nach Erhalt unverzüglich auf Vollständigkeit und Transportschäden. Nehmen Sie bei äußerlich erkennbaren Transportschäden die Lieferung nicht oder nur unter Vorbehalt entgegen. Vermerken Sie den Schadensumfang auf den Transportunterlagen/ Lieferschein des Transporteurs und leiten Sie die Reklamation ein. Reklamieren Sie verdeckte Mängel sofort nach Erkennen, da Schadensersatzansprüche nur innerhalb der geltenden Reklamationsfristen geltend gemacht werden können.

Falls Teile oder Zubehör fehlen sollten, nehmen Sie bitte mit unserem Kundenservice Kontakt auf.

3.2 Verpackung

Werfen Sie den Umkarton Ihres Gerätes nicht weg. Sie benötigen ihn eventuell zur Aufbewahrung, beim Umzug oder wenn Sie das Gerät bei eventuellen Schäden an unsere Service-Stelle senden müssen.

Die Verpackung und einzelne Bauteile sind aus wiederverwertbaren Materialien hergestellt. Im Einzelnen sind dies: Folien und Beutel aus Kunststoff, Verpackung aus Pappe.

Führen Sie wiederverwertbare Verpackungen dem Recycling zu. Beachten Sie die in Ihrem Land geltenden Vorschriften.

3.3 Lagerung

Lassen Sie die Packstücke bis zur Installation verschlossen und bewahren Sie diese unter Beachtung der außen angebrachten Aufstell- und Lagermarkierung auf. Lagern Sie die Packstücke nur unter folgenden Bedingungen:

- in geschlossenen Räumen
- trocken und staubfrei
- vor aggressiven Medien ferngehalten
- vor Sonneneinstrahlung geschützt
- vor mechanischen Erschütterungen geschützt.

Bei längerer Lagerung (> 3 Monate) kontrollieren Sie regelmäßig den Allgemeinzustand aller Teile und der Verpackung. Erneuern Sie bei Bedarf die Verpackung.

4 Technische Daten

4.1 Technische Angaben

Bezeichnung:	Hot-Dog-Gerät B2000
Artikel-Nummer:	A120427
Material:	Edelstahl Glas
Material Wassertank:	Edelstahl
Inhalt Wassertank in Liter:	0,7
Durchmesser Glaszylinder in mm:	200
Höhe Glaszylinder in mm:	240
Temperaturbereich von - bis in °C:	30 - 95
Schutzart:	IPX3
Anschlusswert:	0,7 kW 220-240 V 50/60 Hz
Maße (B x T x H) in mm:	235 x 270 x 480
Gewicht in kg:	5,9

DE

Technische Änderungen vorbehalten!

Ausführung / Eigenschaften

- Temperaturregelung: Drehregler | stufenlos
- Ein-/Ausschalter
- Kontrollleuchte:
 - Aufheizen
- Beleuchtung: LED
- Ausgestattet mit einer Hot-Dog-Zange

4.2 Baugruppenübersicht

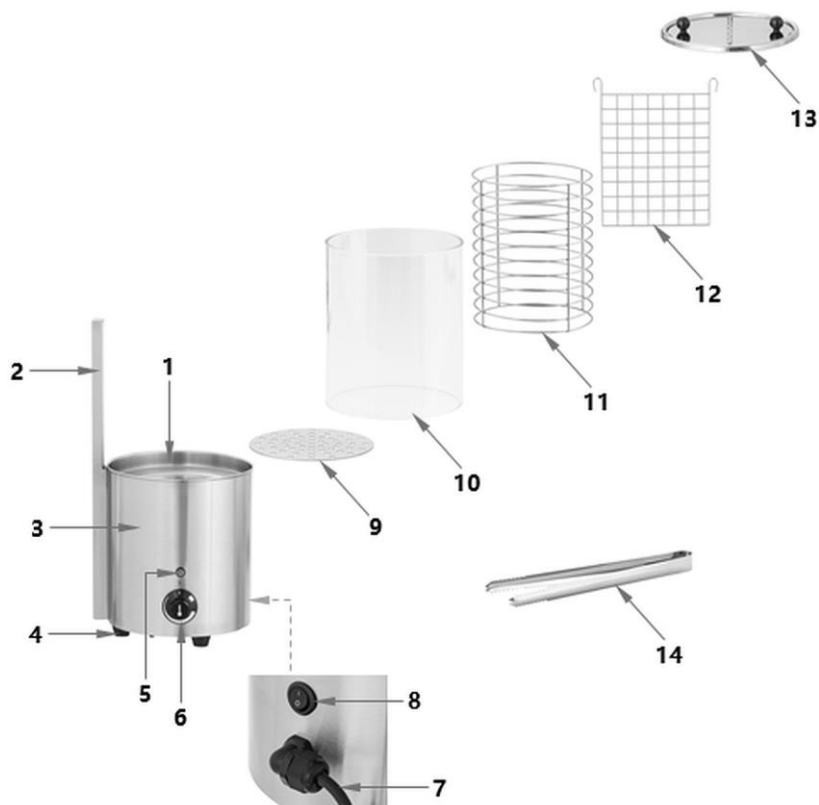


Abb. 1

- | | |
|-------------------------------------|---------------------------|
| 1. Wassertank | 2. LED-Beleuchtungsleiste |
| 3. Gehäuse | 4. Fuß (4x) |
| 5. Aufheiz-Kontrollleuchte (orange) | 6. Temperaturregler |
| 7. Anschlusskabel | 8. Ein-/Aussschalter |
| 9. Lochblech | 10. Glaszylinder |
| 11. Gittereinsatz | 12. Trenngitter |
| 13. Deckel, klappbar | 14. Hot-Dog-Zange |

4.3 Funktion des Gerätes

Geeignete Hot-Dog-Würstchen werden im Glaszylinder bei einer Temperatur bis zu 95 °C aufgewärmt und für den gewünschten Zeitraum warmgehalten.

Mit der LED-Beleuchtung wird das Hot-Dog-Gerät zum Blickfang für Kunden und begeistert durch einfachste Handhabung dank Klappdeckel und beiliegender Hot-Dog-Zange.

5 Installation und Bedienung

5.1 Installation

Auspacken / Aufstellen

- Packen Sie das Gerät aus und entfernen Sie alle äußeren und inneren Verpackungsteile, sowie Transportsicherungen.



VORSICHT!

Erstickungsgefahr!

Halten Sie Verpackungsmaterialien wie Plastikbeutel und Styroporteile außerhalb der Reichweite von Kindern.

DE

- Ziehen Sie, falls vorhanden, die Schutzfolie vom Gerät ab. Ziehen Sie die Schutzfolie langsam ab, damit keine Kleberrückstände zurückbleiben. Entfernen Sie eventuelle Kleberrückstände mit einem geeigneten Lösungsmittel.
- Achten Sie darauf, dass das Typenschild und die Warnhinweise am Gerät nicht beschädigt werden.
- Stellen Sie das Gerät **niemals** in nasser oder feuchter Umgebung auf.
- Stellen Sie das Gerät so auf, dass die Anschlüsse leicht zugänglich sind und bei Bedarf schnell getrennt werden können.
- Beachten Sie bei der Standortwahl folgende Punkte:
 - Die Aufstellfläche muss eben, ausreichend tragfähig, wasserresistent, trocken und hitzebeständig sein.
 - Die vorgeschriebenen Fluchtwege freigehalten.
 - Einen sicheren Stand gewährleisten.
 - Ausreichend Platz zum Betreiben, Warten und Reinigen vorsehen.
 - Falls vorhanden, Lüftungsöffnungen für Zu- und Abluft freigehalten.
 - Geltende technische und baurechtliche Bestimmungen beachten.

- Halten Sie ausreichenden Abstand zu Tischkanten ein. Das Gerät könnte kippen und herunterfallen.
- Halten Sie einen Mindestabstand von 10 cm zu brennbaren Wänden und Gegenständen ein.

Anschließen - Strom

- Prüfen Sie, ob die technischen Angaben des Geräts (siehe Typenschild) zu den Daten der örtlichen Stromversorgung passen.
- Schließen Sie das Gerät an eine ausreichend abgesicherte Einzelsteckdose mit Schutzkontakt an. Schließen Sie das Gerät nicht an eine Mehrfachsteckdose an.
- Verlegen Sie das Anschlusskabel so, dass niemand darauf treten oder darüber stolpern kann.
- Verwenden Sie das Gerät nicht mit einer externen Zeitschaltuhr oder einer Fernbedienung.

5.2 Bedienung



WARNUNG!

Verbrennungsgefahr!

Gehäuse, Glaszylinder, Gittereinsatz, Trenngitter und Deckel werden während des Betriebes sehr heiß.

Berühren Sie das Gerät nicht.

Verwenden Sie bei der Bedienung des Gerätes Schutzhandschuhe.

Verbrühungsgefahr!

Bei Abnahme des Deckels kann heißer Dampf aus dem Glaszylinder austreten.

Nehmen Sie den Deckel vorsichtig vom Glaszylinder ab.

Verwenden Sie Schutzhandschuhe.

Vor dem ersten Gebrauch

1. Reinigen Sie das Gerät und die abnehmbaren Geräteteile vor dem ersten Gebrauch nach Anweisungen im Abschnitt **6 „Reinigung und Entkalkung“**.
2. Trocknen Sie die gereinigten Flächen und Teile gründlich ab.

Gerät in Betrieb nehmen

1. Füllen Sie den Wassertank mit 0,7 Liter kaltem Trinkwasser.

VORSICHT!

Wasserstand im Wassertank regelmäßig kontrollieren. Gerät niemals ohne Wasser betreiben! Überfüllen Sie den Wassertank nicht.

2. Legen Sie das Lochblech auf den Wassertank.
3. Setzen Sie dann den Glaszylinder auf den Wassertank.
4. Setzen Sie nun den Gittereinsatz in den Glaszylinder ein.
5. Befestigen Sie anschließend das Trenngitter am Gittereinsatz.
6. Füllen Sie die vorbereiteten Würstchen in den Gittereinsatz.
7. Legen Sie anschließend den Deckel auf den Glaszylinder.



Abb. 2

8. Schließen Sie das Gerät an eine geeignete Einzelsteckdose an.
9. Schalten Sie den Ein-/Ausschalter auf Position „I“.

Die LED-Beleuchtungsleiste leuchtet auf. Die LED-Beleuchtung bleibt an, bis das Gerät über den Ein-/Ausschalter ausgeschaltet wird.

10. Drehen Sie den Temperaturregler im Uhrzeigersinn auf die höchste Einstellung.

Die orange Aufheiz-Kontrollleuchte über dem Temperaturregler leuchtet auf und bleibt an, bis die eingestellte Temperatur erreicht ist.

Sinkt die Temperatur im Wassertank, schaltet das Heizelement wieder zu und das Wasser wird erneut aufgeheizt. Die orange Aufheiz-Kontrollleuchte leuchtet wieder auf.

Der Temperaturregler kann bei Bedarf auf die Einstellung Dauerbetrieb (a) gedreht werden. Bei dieser Einstellung arbeitet die Heizung ununterbrochen weiter.



Abb. 3

Würstchen aufwärmen

1. Drehen Sie nach kurzer Zeit den Temperaturregler gegen den Uhrzeigersinn auf die gewünschte Temperatur zurück.

ACHTUNG!

Die Restwärme der Heizplatte kann bei zu spätem Zurückschalten ein längeres Kochen des Wassers zur Folge haben.

Die Würstchen werden nun bei eingestellter Temperatur warmgehalten.

2. Entnehmen Sie nach Bedarf die Würstchen aus dem Gittereinsatz.
3. Klappen Sie vorsichtig mit Hilfe des Griffes den Deckel auf.
4. Entnehmen Sie vorsichtig die Würstchen aus dem Gittereinsatz. Verwenden Sie zur Entnahme der Würstchen die mitgelieferte Hot-Dog-Zange.



Abb. 4

Reinigung und Entkalkung

Hot-Dogs zubereiten

1. Belegen Sie die vorbereiteten Hot-Dog-Brötchen nach Ihrem Wunsch:
 - schneiden Sie das Hot-Dog-Brötchen längs an,
 - entnehmen Sie ein heißes Würstchen aus dem Gittereinsatz,
 - legen Sie das Würstchen in das Hot-Dog-Brötchen,
 - verteilen Sie z. B. Remoulade, Senf und Ketchup darauf und belegen Sie es mit Gewürzgerken und Röstzwiebeln.
2. Servieren Sie dann die fertigen Hot-Dog-Brötchen.

Gerät ausschalten

1. Wenn das Gerät nicht benutzt wird, drehen Sie den Temperaturregler gegen den Uhrzeigersinn auf die Position „0“.
2. Schalten Sie den Ein-/Ausschalter auf die Position „0“.

Die LED-Beleuchtung geht aus.

3. Trennen Sie das Gerät von der Stromversorgung (Netzstecker ziehen!).

Sicherheitsthermostat

Das Gerät ist mit einem Sicherheitsthermostat ausgestattet, welcher das Gerät bei Überhitzung durch Betrieb ohne Wasser oder zu wenig Wasser im Wassertank abschaltet. Sollte dieser Fall eingetreten sein, gehen Sie wie folgt vor:

- lassen Sie das Gerät abkühlen,
- drücken Sie den RESET-Stift (b) am Boden des Gerätes ein,
- nehmen Sie das Gerät anschließend wie gewohnt in Betrieb.



Abb. 5

DE

6 Reinigung und Entkalkung

Der Betreiber muss dafür sorgen, dass das Gerät und dessen Sicherheitseinrichtungen im funktionsgerechten Zustand gehalten werden. Regel- und sicherheitstechnische Einrichtungen müssen auf ihre Wirksamkeit geprüft werden.

Wartungs-, Reinigungs- und Reparaturarbeiten dürfen nur von entsprechend fachlich ausgebildetem Personal durchgeführt werden.

Ist die Demontage von Sicherheitseinrichtungen beim Warten, Reinigen und Reparieren erforderlich, diese unmittelbar nach Abschluss der Arbeiten wieder anbringen und auf Funktion prüfen.

Sämtliche Wartungs- und Reinigungsarbeiten gemäß Betriebsanleitung in den beschriebenen Zeitintervallen durchführen.

6.1 Sicherheitshinweise zur Reinigung

- Trennen Sie das Gerät vor der Reinigung von der Stromversorgung.
- Lassen Sie das Gerät vollständig abkühlen.
- Achten Sie darauf, dass kein Wasser in das Gerät eindringt. Tauchen Sie das Gerät zum Reinigen nicht in Wasser oder andere Flüssigkeiten. Verwenden Sie keinen Druckwasserstrahl, um das Gerät zu reinigen.
- Verwenden Sie keine spitzen oder metallischen Gegenstände (Messer, Gabel etc.) um das Gerät zu reinigen. Spitze Gegenstände können das Gerät beschädigen und bei Kontakt mit stromführenden Teilen zu einem Stromschlag führen.
- Verwenden Sie zum Reinigen keine Scheuermittel, lösemittelhaltigen oder ätzende Reinigungsmittel. Diese können die Oberfläche beschädigen.

DE

6.2 Reinigung

1. Reinigen Sie das Gerät regelmäßig am Ende eines Arbeitstages, bei Bedarf auch öfter.
2. Nehmen Sie die einzelnen Teile (Deckel, Glaszylinder, Gittereinsatz, Trenngitter, Lochblech) vom Gerät ab.
3. Reinigen Sie die abgenommenen Teile in warmem Wasser mit einem weichen Tuch oder Schwamm und mildem Reinigungsmittel.
4. Spülen Sie die gereinigten Teile gründlich mit klarem Wasser nach, um Rückstände vom Reinigungsmittel restlos zu entfernen.
5. Trocknen Sie die gereinigten Teile mit einem weichen Tuch ab.

HINWEIS!

Alternativ können die abnehmbaren Teile des Gerätes auch in der Geschirrspülmaschine gereinigt werden.

6. Entleeren Sie den Wassertank, indem Sie das verbliebene Wasser aus dem Wassertank durch Kippen des Gerätes in ein Spülbecken oder einen geeigneten Behälter gießen.
7. Reinigen Sie den Wassertank mit einem weichen, feuchten Tuch. Wischen Sie mit klarem Wasser nach und trocknen Sie den gereinigten Wassertank mit einem weichen Tuch ab.

Mögliche Funktionsstörungen

8. Wischen Sie das Gehäuse, die Bedienelemente, das Anschlusskabel nur mit einem leicht angefeuchteten Tuch ab. Achten Sie darauf, dass keine Feuchtigkeit in die Bedienelemente eindringt.
9. Trocknen Sie die gereinigten Flächen und Teile gründlich mit einem weichen Tuch gründlich ab.

6.3 Entkalkung

ACHTUNG!

Reklamationen werden nicht anerkannt, wenn das Hot-Dog-Gerät nicht – wie in dieser Bedienungsanleitung beschrieben – regelmäßig entkalkt wird. Derartige Reklamationen sind kein Gewährleistungsfall!

Ungünstige Wasserbedingungen und Salze, Fett sowie Gewürze, die aus den Würstchen auslaugen, bilden eine aggressive Wasserzusammensetzung, die sogar Metall angreift.

1. Aus den vorgenannten Gründen entkalken Sie den Wassertank einmal täglich, um Beschädigungen am Material zu vermeiden.
2. Verwenden Sie handelsübliche Entkalkungsmittel (Hinweise der Hersteller beachten!) oder eine Wasser-Essig-Lösung (Verhältnis 3:1).
3. Reinigen Sie anschließend das Gerät nach Anweisungen im Abschnitt „Reinigung“.

DE

7 Mögliche Funktionsstörungen

Die folgende Tabelle enthält Beschreibungen von möglichen Ursachen und Maßnahmen zur Behebung von Funktionsstörungen oder Fehler beim Betrieb des Gerätes. Arbeiten dürfen nur von entsprechend ausgebildetem Fachpersonal durchgeführt werden.

Wenn sich die Funktionsstörungen nicht beheben lassen, kontaktieren Sie den Kundendienst. Geben Sie unbedingt die Artikel-Nummer, die Modell-Bezeichnung und die Serien-Nummer an. Diese Angaben finden Sie auf dem Typenschild des Gerätes.

Fehler	Mögliche Ursache	Behebung
Gerät ist an die Stromversorgung angeschlossen, eingeschaltet, Temperatur eingestellt, aber das Gerät wird nicht aufgeheizt	Netzstecker nicht richtig eingesteckt	Netzstecker richtig einstecken
	Sicherung der Stromversorgung hat ausgelöst	Sicherung kontrollieren, Gerät an anderer Steckdose testen
	Anschlussleitung defekt	Kundendienst kontaktieren
Gerät ist eingeschaltet, Temperatur eingestellt, die orange Aufheiz-Kontrollleuchte leuchtet auf, aber die Heizplatte erwärmt sich nicht	Heizelement ist defekt	Kundendienst kontaktieren

8 Entsorgung

Elektrogeräte



Elektrogeräte sind mit diesem Symbol gekennzeichnet. Elektrogeräte müssen fachgerecht und umweltgerecht verwertet und entsorgt werden. Elektrogeräte dürfen nicht in den Hausmüll. Trennen Sie das Gerät von der Stromversorgung und entfernen Sie das Anschlusskabel vom Gerät.

Geben Sie Elektrogeräte bei den dafür vorgesehenen Sammelstellen ab.