

Contessa 1000



A190056

Bartscher GmbH
Franz-Kleine-Str. 28
D-33154 Salzkotten
Deutschland

Tel.: +49 5258 971-0
Fax.: +49 5258 971-120
Service-Hotline: +49 5258 971-197
www.bartscher.com



Version: **1.0**

Erstelldatum: 2020-01-08

Original-Bedienungsanleitung

1	Sicherheit	2
1.1	Signalworterklärung	2
1.2	Sicherheitshinweise	3
1.3	Bestimmungsgemäße Verwendung	6
1.4	Bestimmungswidrige Verwendung	6
2	Allgemeines	7
2.1	Haftung und Gewährleistung	7
2.2	Urheberschutz	7
2.3	Konformitätserklärung	7
3	Transport, Verpackung und Lagerung	8
3.1	Transportinspektion	8
3.2	Verpackung	8
3.3	Lagerung	8
4	Technische Daten	9
4.1	Technische Angaben	9
4.2	Baugruppenübersicht	10
4.3	Funktion des Gerätes	11
5	Installation und Bedienung	12
5.1	Installation	12
5.2	Bedienung	13
6	Reinigung	16
6.1	Sicherheitshinweise zur Reinigung	16
6.2	Reinigung	17
6.3	Entkalkung	18
7	Mögliche Funktionsstörungen	20
8	Entsorgung	22



Die Bedienungsanleitung vor Inbetriebnahme lesen und griffbereit am Gerät aufbewahren!

Diese Bedienungsanleitung beschreibt die Installation, Bedienung und Wartung des Geräts und ist eine wichtige Informationsquelle und Nachschlagewerk. Die Kenntnis aller enthaltenen Sicherheitshinweise und Handlungsanweisungen schafft die Voraussetzung für das sichere und sachgerechte Arbeiten mit dem Gerät. Zusätzlich gelten die für den Einsatzbereich des Geräts gültigen Unfallverhütungsvorschriften, Sicherheitsbestimmungen und gesetzliche Regelungen.

Lesen Sie diese Bedienungsanleitung vor Beginn der Arbeiten am Gerät, insbesondere vor der Inbetriebnahme, um Personen- und Sachschäden zu vermeiden. Unsachgemäße Verwendung kann zu Beschädigungen führen.

Diese Bedienungsanleitung ist Bestandteil des Produkts und muss in unmittelbarer Nähe des Geräts und jederzeit zugänglich aufbewahrt werden. Wenn das Gerät weitergegeben wird, muss die Bedienungsanleitung mit ausgehändigt werden.

1 Sicherheit

DE

Das Gerät ist nach den derzeit gültigen Regeln der Technik gebaut. Es können jedoch von diesem Gerät Gefahren ausgehen, wenn es unsachgemäß oder nicht bestimmungsgemäß verwendet wird. Alle Personen, die das Gerät benutzen, müssen sich an die Angaben in der Bedienungsanleitung halten und die Sicherheitshinweise beachten.

1.1 Signalworterklärung

Wichtige Sicherheits- und Warnhinweise sind in dieser Bedienungsanleitung durch Signalwörter gekennzeichnet. Diese Hinweise müssen unbedingt befolgt werden, um Personenschäden, Unfälle und Sachschäden zu vermeiden.



GEFAHR!

Das Signalwort **GEFAHR** warnt vor Gefährdungen, die zu schweren Verletzungen oder Tod führen, wenn sie nicht vermieden werden.



WARNUNG!

Das Signalwort **WARNUNG** warnt vor Gefährdungen, die mittelschwere bis schwere Verletzungen oder Tod zur Folge haben können, wenn sie nicht vermieden werden.



VORSICHT!

Das Signalwort **VORSICHT** warnt vor Gefährdungen, die leichte oder mäßige Verletzung zur Folge haben können, wenn sie nicht vermieden werden.

ACHTUNG!

Das Signalwort **ACHTUNG** kennzeichnet mögliche Sachschäden, die bei Nichtbeachtung des Sicherheitshinweises auftreten können.

HINWEIS!

Das Symbol **HINWEIS** setzt den Benutzer über weiterführende Informationen und Tipps für den Gebrauch des Geräts in Kenntnis.

DE

1.2 Sicherheitshinweise

Elektrischer Strom

- Eine zu hohe Netzspannung oder unsachgemäße Installation kann zu elektrischem Stromschlag führen.
- Schließen Sie das Gerät nur an, wenn die Angaben auf dem Typenschild mit der Netzspannung übereinstimmen.
- Halten Sie das Gerät trocken um Kurzschlüsse zu vermeiden.
- Wenn im Betrieb Störungen auftreten, trennen Sie das Gerät sofort von der Stromversorgung.
- Berühren Sie den Netzstecker des Geräts nicht mit nassen Händen.
- Greifen Sie niemals nach dem Gerät, wenn es ins Wasser gefallen ist. Trennen Sie das Gerät sofort von der Stromversorgung.
- Lassen Sie Reparaturen und das Öffnen des Gehäuses nur von Fachkräften und Fachwerkstätten ausführen.
- Tragen Sie das Gerät nicht am Anschlusskabel.

- Bringen Sie das Anschlusskabel nicht mit Wärmequellen oder scharfen Kanten in Berührung.
- Knicken, quetschen oder verknoten Sie das Anschlusskabel nicht.
- Wickeln Sie das Anschlusskabel des Geräts immer vollständig ab.
- Stellen Sie niemals das Gerät oder andere Gegenstände auf das Anschlusskabel.
- Greifen Sie immer an den Netzstecker, um das Gerät von der Stromversorgung zu trennen.

Brennbare Materialien

- Setzen Sie das Gerät niemals hohen Temperaturen aus, z.B. Herd, Ofen, offene Flammen, Geräte zum Warmhalten, etc.
- Reinigen Sie das Gerät regelmäßig, um das Brandrisiko zu vermeiden.
- Decken Sie das Gerät nicht ab, z.B. mit Alufolie oder Tüchern.
- Betreiben Sie das Gerät nur mit den vorgesehenen Materialien und bei geeigneten Temperatureinstellungen. Materialien, Lebensmittel und Lebensmittelreste im Gerät können sich entzünden.
- Betreiben Sie das Gerät niemals in der Nähe von brennbaren, leicht entzündlichen Materialien, z.B. Benzin, Spiritus, Alkohol. Durch die Hitze verdampfen die Materialien und es kann bei Kontakt mit Zündquellen zu Verpuffungen kommen.
- Sollte ein Brand entstehen, trennen Sie das Gerät von der Stromversorgung, bevor Sie geeignete Maßnahmen zur Brandbekämpfung einleiten. Das Feuer niemals mit Wasser löschen, wenn das Gerät an die Stromversorgung angeschlossen ist. Sorgen Sie für ausreichend Frischluftzufuhr nach dem Löschen des Brandes.

DE

Heiße Oberflächen

- Die Oberflächen des Geräts werden während des Betriebs heiß. Es besteht Verbrennungsgefahr. Auch nach dem Ausschalten bleibt die Hitze bestehen.
- Berühren Sie keine heißen Oberflächen des Geräts. Nutzen Sie vorhandene Bedienelemente und Griffe.
- Transportieren und reinigen Sie das Gerät nur nach vollständigem Abkühlen.
- Geben Sie kein kaltes Wasser oder brennbare Flüssigkeiten auf die heißen Oberflächen.

Gesundheitsgefahr durch Keime

- Der Wasserbehälter des Gerätes muss in regelmäßigen Abständen komplett entleert, gereinigt und desinfiziert werden, um die Gefahr der Bildung von gesundheitsschädlichen Keimen zu vermeiden.

Betrieb nur unter Aufsicht

- Betreiben Sie das Gerät nur unter Aufsicht.
- Halten Sie sich immer in der unmittelbaren Nähe des Geräts auf.

Bedienpersonal

- Das Gerät darf nur durch qualifiziertes und geschultes Fachpersonal betrieben werden.
- Dieses Gerät darf nicht durch Personen (einschließlich Kinder) mit eingeschränkten physischen, sensorischen oder geistigen Fähigkeiten oder mangelnder Erfahrung und/oder mangelndem Wissen bedient werden.
- Kinder sollten beaufsichtigt werden, um sicherzustellen, dass sie nicht mit dem Gerät spielen oder das Gerät in Betrieb nehmen.

Fehlgebrauch

- Bestimmungswidrige oder verbotene Verwendung kann zu Beschädigungen an dem Gerät führen.
- Verwenden Sie das Gerät nur in betriebs sicherem und technisch einwandfreiem Zustand.
- Verwenden Sie das Gerät nur, wenn die Anschlüsse in betriebs sicherem und technisch einwandfreiem Zustand sind.
- Verwenden Sie das Gerät nur in sauberem Zustand.
- Verwenden Sie nur Original-Ersatzteile. Führen Sie niemals selbst Reparaturen am Gerät durch.
- Nehmen Sie keine Umbauten oder Veränderungen am Gerät vor.

1.3 Bestimmungsgemäße Verwendung

Jede über die folgende bestimmungsgemäße Verwendung hinausgehende und/oder andersartige Verwendung des Geräts ist untersagt und gilt als nicht bestimmungsgemäß.

Folgende Verwendungen sind bestimmungsgemäß:

- Zubereiten von Filterkaffee-Aufgussgetränken unter Verwendung von Filterkaffee-Pulver und Kaltwasser.

1.4 Bestimmungswidrige Verwendung

Eine bestimmungswidrige Verwendung kann zu Personenschäden sowie Sachschäden durch gefährliche elektrische Spannung, Feuer und hohe Temperaturen führen. Führen Sie ausschließlich diejenigen Arbeiten mit dem Gerät durch, die in dieser Bedienungsanleitung beschrieben sind.

Folgende Verwendungen sind bestimmungswidrig:

- das Zubereiten anderer Getränke;
- das Brühen von zucker-, süßstoff-, säure-, laugen- oder alkoholhaltiger Flüssigkeiten;
- das Einfüllen und Erwärmen entzündlicher, gesundheitsschädlicher, sich leicht verflüchtiger oder ähnlicher Flüssigkeiten oder Stoffe.

2 Allgemeines

2.1 Haftung und Gewährleistung

Alle Angaben und Hinweise in dieser Bedienungsanleitung wurden unter Berücksichtigung der geltenden Vorschriften, des aktuellen ingenieurtechnischen Entwicklungsstands sowie unserer langjährigen Erkenntnisse und Erfahrungen zusammengestellt. Der tatsächliche Lieferumfang kann bei Sonderausführungen, der Inanspruchnahme zusätzlicher Bestelloptionen oder auf Grund neuester technischer Änderungen, u. U. von den hier beschriebenen Erläuterungen und zeichnerischen Darstellungen abweichen.

Der Hersteller übernimmt keine Haftung für Schäden und Störungen bei:

- Nichtbeachtung der Anweisungen,
- bestimmungswidriger Verwendung,
- technischen Änderungen durch den Benutzer,
- Verwendung nicht zugelassener Ersatzteile.

Technische Änderungen am Produkt im Rahmen der Verbesserung der Bedienungseigenschaften und der Weiterentwicklung behalten wir uns vor.

2.2 Urheberrecht

Die Bedienungsanleitung und die in ihr enthaltenen Texte, Zeichnungen, Bilder und sonstigen Darstellungen sind urheberrechtlich geschützt. Vervielfältigungen in jeglicher Art und Form – auch auszugsweise – sowie die Verwertung und/oder Mitteilung des Inhaltes sind ohne schriftliche Zustimmung des Herstellers nicht gestattet. Zuwiderhandlungen verpflichten zu Schadensersatz. Weitere Ansprüche bleiben vorbehalten.

2.3 Konformitätserklärung

Das Gerät entspricht den aktuellen Normen und Richtlinien der EU. Dies bescheinigen wir in der EG-Konformitätserklärung. Bei Bedarf senden wir Ihnen gern die entsprechende Konformitätserklärung zu.

3 Transport, Verpackung und Lagerung

3.1 Transportinspektion

Prüfen Sie die Lieferung nach Erhalt unverzüglich auf Vollständigkeit und Transportschäden. Nehmen Sie bei äußerlich erkennbaren Transportschäden die Lieferung nicht oder nur unter Vorbehalt entgegen. Vermerken Sie den Schadensumfang auf den Transportunterlagen/ Lieferschein des Transporteurs und leiten Sie die Reklamation ein. Reklamieren Sie verdeckte Mängel sofort nach Erkennen, da Schadensersatzansprüche nur innerhalb der geltenden Reklamationsfristen geltend gemacht werden können.

Falls Teile oder Zubehör fehlen sollten, nehmen Sie bitte mit unserem Kundenservice Kontakt auf.

3.2 Verpackung

Werfen Sie den Umkarton Ihres Gerätes nicht weg. Sie benötigen ihn eventuell zur Aufbewahrung, beim Umzug oder wenn Sie das Gerät bei eventuellen Schäden an unsere Service-Stelle senden müssen.

Die Verpackung und einzelne Bauteile sind aus wiederverwertbaren Materialien hergestellt. Im Einzelnen sind dies: Folien und Beutel aus Kunststoff, Verpackung aus Pappe.

Führen Sie wiederverwertbare Verpackungen dem Recycling zu. Beachten Sie die in Ihrem Land geltenden Vorschriften.

3.3 Lagerung

Lassen Sie die Packstücke bis zur Installation verschlossen und bewahren Sie diese unter Beachtung der außen angebrachten Aufstell- und Lagermarkierung auf. Lagern Sie die Packstücke nur unter folgenden Bedingungen:

- in geschlossenen Räumen
- trocken und staubfrei
- vor aggressiven Medien ferngehalten
- vor Sonneneinstrahlung geschützt
- vor mechanischen Erschütterungen geschützt.

Bei längerer Lagerung (> 3 Monate) kontrollieren Sie regelmäßig den Allgemeinzustand aller Teile und der Verpackung. Erneuern Sie bei Bedarf die Verpackung.

4 Technische Daten

4.1 Technische Angaben

Bezeichnung:	Kaffeemaschine Contessa 1000
Artikel-Nummer:	A190056
Material:	Edelstahl, Kunststoff
Inhalt Kanne in L:	1,8
Anzahl Kochstellen:	1
Anzahl Warmhalteplatten:	1
Leistung Tassen, max.:	11
Aufbrühzeit für 1,8 Liter in Min.:	7
Mindestaufbrühmenge in L:	0,5
Anschlusswert:	1,5 kW / 230 V / 50-60 Hz
Maße (B x T x H) in mm:	215 x 385 x 460
Gewicht in kg:	6,5

DE

Technische Änderungen vorbehalten!

Ausführung / Eigenschaften

- Ausführung: Korbfilter
- Ausführung Kanne(n): Glas
- Warmhaltefunktion
- Steuerung: Kippschalter
- Ein-/Ausschalter
- Kontrollleuchten:
 - Betriebsbereit
 - Ein/Aus
 - Warmhalten
- Edelstahlheizelement
- Inklusive: 1 Glaskanne

4.2 Baugruppenübersicht





DE

Abb. 1

1. Obere Warmhalteplatte
2. Ein-/Ausschalter mit integrierter Betriebs-Kontrollleuchte (rot)
3. Ein-/Ausschalter obere Warmhalteplatte mit integrierter Kontrollleuchte (rot)
4. Aufheiz-Kontrollleuchte (rot)
5. Wasserbehälter
6. Untere Kochstelle
7. Glaskanne
8. Filterkorb
9. Abdeckklappe Einfüllöffnung für Kaltwasser

Zusätzliches Zubehör (nicht im Lieferumfang enthalten!)

	Beschreibung	Art.-Nr.
	<p>Korbfilterpapier 250 Stück Bestellmengeneinheit: 1 Karton (250 Filtertüten) Durchmesser oben: 250 mm Durchmesser unten: 90 mm Maße: B 150 x T 150 x H 85 mm Gewicht: 0,45 kg</p>	<p>190015250</p>
	<p>Korbfilterpapier 1000 Stück Bestellmengeneinheit: 1 Karton (1.000 Filtertüten) Durchmesser oben: 250 mm Durchmesser unten: 90 mm Maße: B 150 x T 150 x H 85 mm Gewicht: 1,79 kg</p>	<p>190014</p>
	<p>Entkalker B15-30, 30St. Bestellmengeneinheit: 1 Karton (30 Beutel à 15 g) Ausführung: pulverförmig, Hochkonzentrat Maße : B 68 x T 4 x H 100 mm Gewicht: 0,45 kg</p>	<p>190065</p>

DE

4.3 Funktion des Gerätes

Das Gerät ist zum Zubereiten von Filterkaffee unter Verwendung von Kaltwasser konzipiert.

5 Installation und Bedienung

5.1 Installation

Auspacken / Aufstellen

- Packen Sie das Gerät aus und entfernen Sie alle äußeren und inneren Verpackungsteile, sowie Transportsicherungen.



VORSICHT!

Erstickungsgefahr!

Halten Sie Verpackungsmaterialien wie Plastikbeutel und Styroporteile außerhalb der Reichweite von Kindern.

- Ziehen Sie falls vorhanden die Schutzfolie vom Gerät ab. Ziehen Sie die Schutzfolie langsam ab, damit keine Kleberrückstände zurückbleiben. Entfernen Sie eventuelle Kleberrückstände mit einem geeigneten Lösungsmittel.
- Achten Sie darauf, dass das Typenschild und die Warnhinweise am Gerät nicht beschädigt werden.
- Stellen Sie das Gerät **niemals** in nasser oder feuchter Umgebung auf.
- Stellen Sie das Gerät so auf, dass die Anschlüsse leicht zugänglich sind und bei Bedarf schnell getrennt werden können.
- Stellen Sie das Gerät auf eine Fläche mit folgenden Eigenschaften:
 - eben, ausreichend tragfähig, wasserresistent, trocken und hitzebeständig
 - ausreichend groß, um ungehindert mit dem Gerät arbeiten zu können
 - gut zugänglich
 - mit einer guten Luftzirkulation.
- Halten Sie ausreichenden Abstand zu Tischkanten ein. Das Gerät könnte kippen und herunterfallen.
- Halten Sie einen Mindestabstand von 10 cm zu brennbaren Wänden und Gegenständen ein.

Anschließen - Strom

- Prüfen Sie, ob die technischen Angaben des Geräts (siehe Typenschild) zu den Daten der örtlichen Stromversorgung passen.
- Schließen Sie das Gerät an eine ausreichend abgesicherte Einzelsteckdose mit Schutzkontakt an. Schließen Sie das Gerät nicht an eine Mehrfachsteckdose an.
- Verlegen Sie das Anschlusskabel so, dass niemand darauf treten oder darüber stolpern kann.
- Verwenden Sie das Gerät nicht mit einer externen Zeitschaltuhr oder einer Fernbedienung.

5.2 Bedienung



WARNUNG!

Verbrennungsgefahr!

Obere Warmhalteplatte (wenn sie eingeschaltet ist) und untere Kochstelle werden während des Betriebes sehr heiß und bleiben nach dem Ausschalten noch einige Zeit heiß.

Berühren Sie die heißen Flächen nicht.

Filterkorb und Kaffeesatz sind nach dem Brühvorgang heiß.

Filterkorb zur Entsorgung von Kaffeesatz vorsichtig herausziehen.

Verbrühungsgefahr!

Während des Brühvorgangs entweicht geringfügig heißer Dampf.

Glaskanne vorsichtig von der Kochstelle abnehmen.

ACHTUNG!

Füllen Sie niemals heißes Wasser in den Wasserbehälter.

Füllen Sie kein Wasser in das heiße Gerät, lassen Sie das Gerät erst abkühlen.

Vor dem ersten Gebrauch

1. Führen Sie vor dem ersten Einsatz des Gerätes 2 bis 3 Wasserdurchläufe ohne Zusatz von Kaffeepulver durch, um das Gerät durchzuspülen (Abschnitt „**Kaffee zubereiten**“).
2. Systembedingt bleibt nach der ersten Inbetriebnahme immer etwas Wasser im Wasserbehälter, berücksichtigen Sie dieses beim nächsten Auffüllen von Wasser.

3. Füllen Sie immer nur so viel Wasser in den Wasserbehälter, wie viel in die mitgelieferte Glaskanne passt.

Die gekochte Kaffeemenge entspricht der aufgefüllten Menge Wasser.

Sollten Sie versehentlich zu viel Wasser in den Wasserbehälter gefüllt haben, fließt das überschüssige Wasser über den Überlaufschlauch (a) ab.

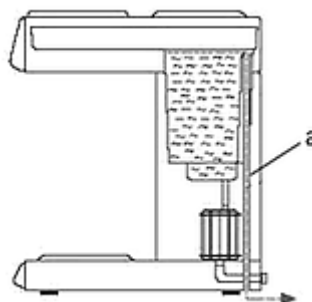


Abb. 2

4. Spülen Sie die Glaskanne und den Filterkorb vor Gebrauch gründlich mit warmem Wasser und einem milden Reinigungsmittel aus, spülen Sie mit klarem Wasser nach und trocknen Sie diese anschließend gründlich ab.
5. Wischen Sie das Gehäuse des Gerätes mit einem feuchten Tuch und trocknen Sie dieses mit einem weichen Tuch ab.
6. Schließen Sie das Gerät an eine geeignete Einzelsteckdose an.
7. Die Kaffeemaschine ist jetzt einsatzbereit.

Kaffee zubereiten

ACHTUNG!

Füllen Sie nur frisches Trinkwasser in den Wasserbehälter ein. Füllen Sie niemals Zucker, Milch, Tee oder Kaffeepulver in die Einfüllöffnung der Kaffeemaschine!



Abb. 3



Abb. 4

1. Öffnen Sie die Abdeckklappe für die Einfüllöffnung.
2. Füllen Sie kaltes frisches Trinkwasser in gewünschter Menge bis max. 1,8 Liter in den Wasserbehälter ein.
3. Berücksichtigen Sie die Mindestaufbrühmenge, diese beträgt 0,5 Liter.
4. Ziehen Sie den Filterkorb heraus.
5. Legen Sie geeignetes Bartscher Korbfilterpapier (Art.-Nr. 190014 oder 190015250) in den Filterkorb.
6. Geben Sie die gewünschte Menge Kaffeepulver in das Korbfilterpapier. Verwenden Sie je nach Geschmack 35 bis 50 g Kaffee pro Liter Wasser.
7. Setzen Sie den Filterkorb in die Führung ein und schieben Sie ihn ganz nach hinten, bis dieser einrastet.
8. Stellen Sie die leere Glaskanne auf die untere Kochstelle so auf, dass sich die Einlassöffnung der Glaskanne unter der Ausflussöffnung des Filterkorbs befindet.
9. Schalten Sie das Gerät mit dem Ein-/Ausschalter ein.
Die rote Betriebs-Kontrollleuchte im Ein-/Ausschalter leuchtet auf.

Die rote Aufheiz-Kontrollleuchte leuchtet auf und bleibt während des gesamten Brühvorgangs an.

Der Brühvorgang beginnt. Nach kurzer Zeit fließt der heiße Kaffee in die Glaskanne.

Wenn der Brühvorgang beendet ist, erlischt die rote Aufheiz-Kontrollleuchte.

Der Kaffee ist servierbereit.

Kaffee warmhalten

Wenn der Kaffee in der Glaskanne warmgehalten werden soll, lassen Sie diese auf der unteren Kochstelle stehen.

Zusätzlich ist die Kaffeemaschine mit einer oberen Warmhalteplatte ausgestattet, welche separat schaltbar ist. Die Warmhalteplatte kann bei Bedarf mit dem entsprechenden Ein-/Ausschalter ein- oder ausgeschaltet werden.

Überhitzungsschutz

Die Kaffeemaschine ist mit einem Überhitzungsschutz ausgestattet. Bei Überhitzung durch Trockenlaufen oder Verkalkung löst dieser aus und schaltet das Gerät ab. Nach Behebung der Ursachen kann die Kaffeemaschine durch Drücken des RESET-Knopfes an der Rückseite des Gerätes wieder betriebsbereit geschaltet werden.

DE

6 Reinigung

6.1 Sicherheitshinweise zur Reinigung

- Trennen Sie das Gerät vor der Reinigung von der Stromversorgung.
- Lassen Sie das Gerät vollständig abkühlen.
- Achten Sie darauf, dass kein Wasser in das Gerät eindringt. Tauchen Sie das Gerät zum Reinigen nicht in Wasser oder andere Flüssigkeiten. Verwenden Sie keinen Druckwasserstrahl, um das Gerät zu reinigen.
- Verwenden Sie keine spitzen oder metallischen Gegenstände (Messer, Gabel etc.) um das Gerät zu reinigen. Spitze Gegenstände können das Gerät beschädigen und bei Kontakt mit stromführenden Teilen zu einem Stromschlag führen.
- Verwenden Sie zum Reinigen keine Scheuermittel, lösemittelhaltigen oder ätzende Reinigungsmittel. Diese können die Oberfläche beschädigen.

6.2 Reinigung

ACHTUNG!

Immer, bevor die Kaffeemaschine gereinigt, bewegt oder transportiert wird, muss der Wasserbehälter entleert werden.



WARNUNG!

Verbrühungsgefahr!

Wasser im Wasserbehälter wird sehr heiß.

Restwasser aus dem Wasserbehälter erst ablassen, wenn das Gerät und Wasser abgekühlt sind. Ablassschraube anschließend festziehen.

1. Lassen Sie das verbliebene Wasser aus dem Wasserbehälter über die Ablassschraube (b) an der Rückseite des Gerätes (unten) ab.
2. Reinigen Sie die Glaskanne und den Filterkorb nach jedem Gebrauch mit warmem Wasser und einem milden Reinigungsmittel. Spülen Sie mit klarem Wasser nach und trocknen Sie die gereinigten Teile ab.
3. Wischen Sie das Gehäuse des Gerätes mit einem weichen, feuchten Tuch ab und trocknen Sie es anschließend ab.

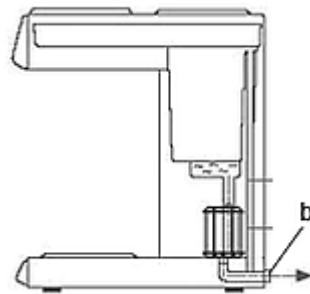


Abb. 5

4. Führen Sie einen Brühvorgang wie im Abschnitt „**Kaffee zubereiten**“ beschrieben durch, ohne Kaffeepulver zu verwenden, wenn das Gerät längere Zeit nicht benutzt wurde.

Reinigung der Glaskanne

Hartes Wasser hinterlässt evtl. einen weißen, mineralischen Rückstand im Inneren der Glaskanne. Der Kaffee verfärbt meist diese Rückstände und hinterlässt wiederum einen bräunlichen Rückstand. Zum Entfernen dieser Rückstände befolgen Sie die unten aufgeführten Schritte:

- bereiten Sie eine Lösung aus heißem Wasser und Entkalker (Art.-Nr. 190065) vor;
- lassen Sie diese Lösung etwa 20 Minuten lang in der Glaskanne stehen;
- schütten Sie die Lösung anschließend weg;
- spülen Sie die Glaskanne gründlich mehrmals aus und trocknen Sie sie mit einem fuselfreien Tuch ab.

6.3 Entkalkung

HINWEIS!

Um Kalkablagerungen zu verringern, benutzen Sie gefiltertes Wasser!

DE



VORSICHT!

Verletzungsgefahr!

Benutzen Sie während des Entkalkens Schutzhandschuhe und eine Schutzbrille!

Beim Betrieb der Kaffeemaschine kommt es je nach örtlicher Wasserhärte zu Verkalkungen in den inneren Bauteilen. Um das Gerät im besten Zustand zu erhalten und um sicher zu stellen, dass jeder Brühvorgang das beste Resultat erzielt, ist es erforderlich, das Gerät regelmäßig zu entkalken.

Zum Entfernen von Ölen, Kaffeeflecken und hartnäckigen Ablagerungen muss das Gerät bei intensivem Gebrauch alle **zwei Wochen** gründlich gereinigt und entkalkt werden.

1. Verwenden Sie für die gründliche Reinigung einen handelsüblichen Reiniger für Gewerbe-Kaffeemaschinen. Beachten Sie die Hinweise der Hersteller.
2. Führen Sie den nachfolgend beschriebenen Entkalkungsvorgang auch schon dann durch, wenn die Kaffe Zubereitung länger dauert, die Kochgeräusche sich verstärken oder die Kaffeemaschine schon abschaltet, obwohl sich noch Wasser im Vorratsbehälter befindet (z.B. bei sehr kalkhaltigem Wasser).
3. Für die Entkalkung des Gerätes empfehlen wir Ihnen die Verwendung des von uns erprobten Mittels

Bartscher Entkalker B15-30 (Art.-Nr. 190065).

4. Führen Sie folgende Schritte durch:

- lösen Sie 1 Päckchen (15 g) Entkalker in 500 ml frischem Wasser auf;

HINWEIS: Beachten Sie die Mindestaufbrühmenge des Gerätes!

- geben Sie die Entkalkerlösung in den Wasserbehälter der Kaffeemaschine;
- legen Sie ein geeignetes Korbfilterpapier in den Filterkorb;
- schieben Sie den Filterkorb (ohne Kaffeepulver) in die vorgesehene Führung;
- stellen Sie die mitgelieferte Kanne unter den Filterkorb;
- schalten Sie das Gerät wie bei normalem Brühvorgang ein;
- wenn ein kleiner Teil der Lösung in die Kanne getropft ist, schalten Sie das Gerät mit dem Ein-/Ausschalter aus;
- warten Sie ca. 5 - 6 Minuten, damit der Rest der Lösung auf die Ablagerungen einwirken kann;
- schalten Sie das Gerät wieder ein und lassen Sie den Rest der Entkalkerlösung durchlaufen;
- Sobald die Entkalkerlösung vollständig durchgelaufen ist, schalten Sie das Gerät aus;
- entsorgen Sie die Entkalkerlösung aus der Kanne;
- wiederholen Sie nach dem Entkalken den Brühvorgang nur mit frischem Wasser noch 2 - 3 Mal;
- lassen Sie anschließend das im Wasserbehälter verbliebene Wasser über die Ablassschraube an der Rückseite des Gerätes (unten) ab;
- reinigen Sie gründlich den Filterkorb und die Kanne.

Das Gerät ist nun wieder zum Kaffe Brühen bereit.

7 Mögliche Funktionsstörungen

Die folgende Tabelle enthält Beschreibungen von möglichen Ursachen und Maßnahmen zur Behebung von Funktionsstörungen oder Fehlern beim Betrieb des Gerätes. Wenn sich die Funktionsstörungen nicht beheben lassen, kontaktieren Sie den Kundendienst.

Störung	Ursache	Behebung
Gerät ist eingeschaltet, aber die rote Betriebs-Kontrollleuchte im Ein-/Ausshalter leuchtet nicht auf	Netzstecker nicht korrekt angeschlossen	Netzstecker anschließen
	Sicherung des Stromanschlusses ist ausgefallen	Gerät von der Stromversorgung trennen, Sicherung einschalten, Gerät erneut anschließen
	Betriebs-Kontrollleuchte defekt	Händler kontaktieren
	Schalter defekt	Händler kontaktieren
Sicherung löst sofort beim Einschalten aus	Elektrischer Kurzschluss	Händler kontaktieren
Gerät ist eingeschaltet, die rote Betriebs-Kontrollleuchte leuchtet nicht auf und es läuft kein heißes Wasser durch	Gerät verkalkt	Gerät nach Anweisungen im Abschnitt „ Entkalkung “ entkalken RESET-Knopf an der Rückseite des Gerätes drücken Gerät in Betrieb nehmen
	Aufbrühmenge zu gering	Mindestaufbrühmenge einhalten
	Füllstandschalter defekt.	Händler kontaktieren

Mögliche Funktionsstörungen

Störung	Ursache	Behebung
Gerät schaltet ab	Überhitzungsschutz hat ausgelöst: zu wenig Wasser oder kein Wasser im Wasserbehälter	Netzstecker ziehen Gerät abkühlen lassen RESET-Knopf an der Rückseite des Gerätes drücken
	Thermostat defekt	Händler kontaktieren
Gerät ist eingeschaltet, die rote Aufheiz-Kontrollleuchte leuchtet auf, aber es läuft kein heißes Wasser heraus.	Heizelement Brühfunktion defekt	Händler kontaktieren
	Thermostat defekt	Händler kontaktieren

8 Entsorgung

Elektrogeräte



Elektrogeräte sind mit diesem Symbol gekennzeichnet. Elektrogeräte müssen fachgerecht und umweltgerecht verwertet und entsorgt werden. Elektrogeräte dürfen nicht in den Hausmüll. Trennen Sie das Gerät von der Stromversorgung und entfernen Sie das Anschlusskabel vom Gerät.

Geben Sie Elektrogeräte bei den dafür vorgesehenen Sammelstellen ab.