
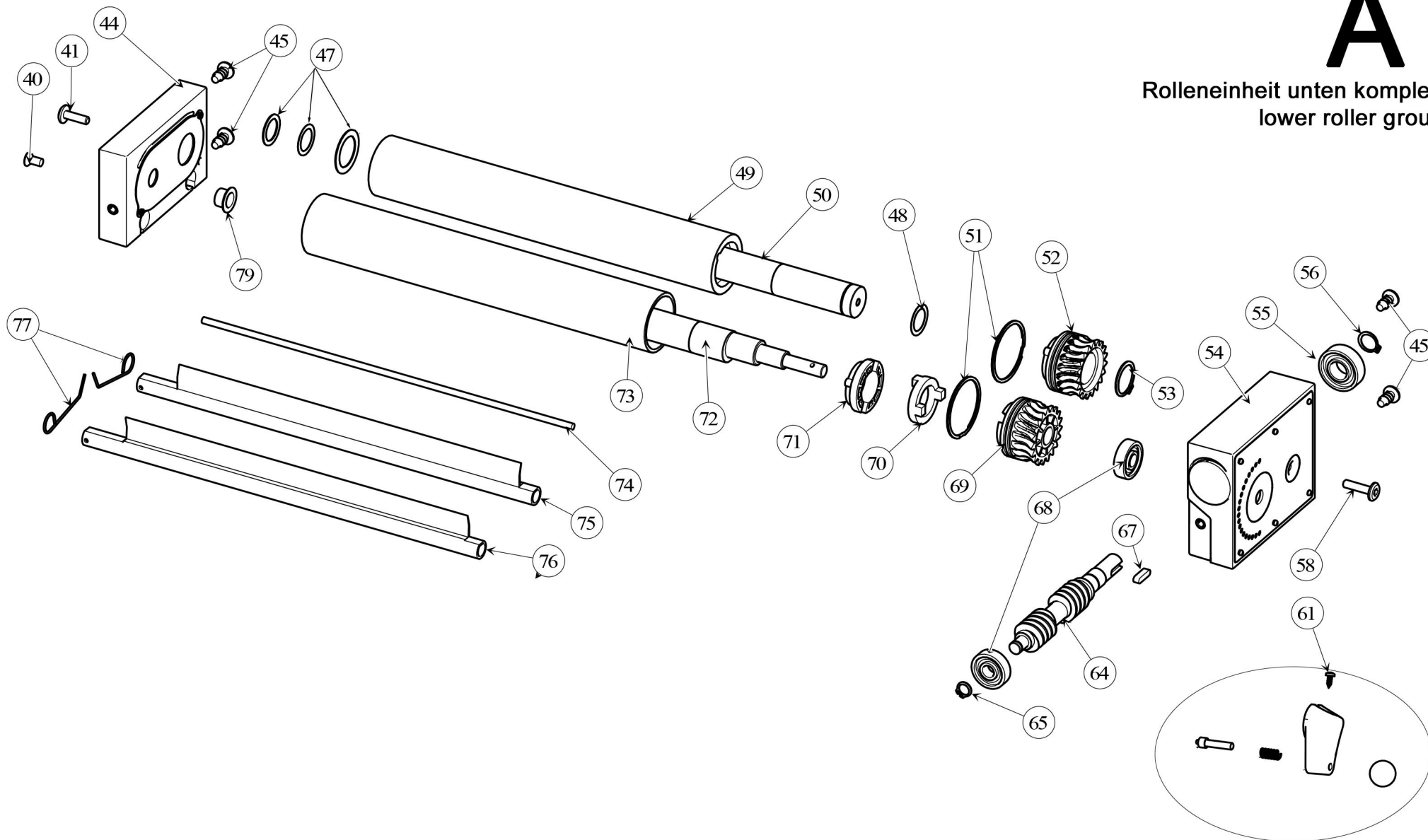


Pos.	Artikelbeschreibung	Description of item	Artikel Nr./Item No.
2	Abdeckung unten	lower roller protection	E010188102
3	Gewicht von Schlinge	sling weight	E010188003
4	Gleit Platte	pizza lower slipper	E010188104
5	Teigwender	sling	E010188105
6	Haltestift	sling hinge	E010188006
7	Abdeckung oben	upper roller protection	E010188107
9	Stuerrung	wiring	E010188009
10	Steckdose	plug socket	E010188010
11	Zugentlastung	cablepass	E010188011
12	Schalter	switch	E010188012
13	Führungsblech	drivingball	E010188013
14	Führungsplatte	upperslide ball	E010188114
15	Halteplatte	internal panel reinforcement	E010188115
16	Motor	motor	E010188016
17	Riemen oben	upper roller belt	E010188117
20	Boden	floor	E010188120
21	Motorhalterung	motor support	E010188021
22	Antriebsscheibe	driving pulley	E010188022
23	Riemen unten	lower roller belt	E010188123
24	Umlenkrolle	duct pulley	E010188024
25	Abdeckung hinten	rear cover	E010188125
26	Pedale	pedal	E010188126
29	Außengehäuse	external casing	E010188129
32	Lüfterflügel	fan	E010188032
33	Lüftergitter	fan grid	E010188033
31	Fuss	non-slip foot	E010188031
			
Teigausrollmaschine 4000 Artikel-Nr.: 101881		<u>Ersatzteilliste</u> 04.11.2024	Seite 2 / 5

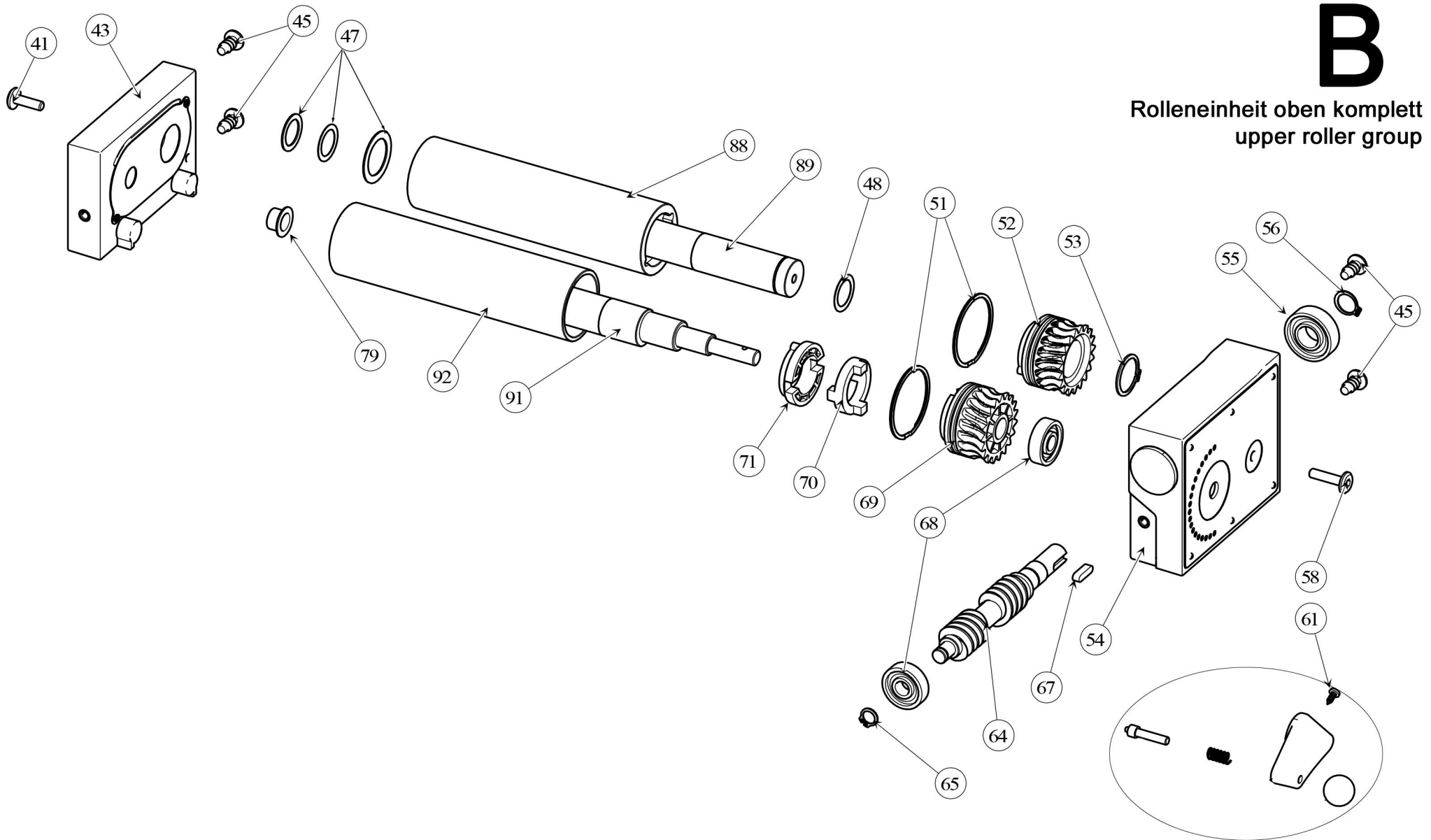
A

Rolleneinheit unten komplett lower roller group




B

Rolleneinheit oben komplett upper roller group



Pos.	Artikelbeschreibung	Description of item	Artikel Nr./Item No.
A	Rolleneinheit unten komplett	lower roller group	E0101881A
B	Rolleneinheit oben komplett	upper roller group	E0101881B
43	Block oben links	upper left block	E010188043
44	Block unten links	left lower block	E010188044
45	Schraube für Block	screw for blocks	E010188045
47	Abstandsscheiben (3 St.)	ring thickness (3 pc.)	E010188047
49	Walze außen unten hinten	lower concentric roller	E010188149
50	Walze innen unten hinten	lower concentric pivot	E010188150
51	Sicherungsring	pasta locking gear ring	E010188051
52	Zahnrad hinten	concentric gear axel	E010188052
53	Außensicherungsring 25x1,2	seeger e 25x1,2	E010188053
54	Halterung Rolle oben	upperoller support	E010188054
55	Lager 6202	bearing 6202	E010188055
56	Außensicherungsring 15x1	seeger e 15x1	E010188056
60	Einstellhebel	Adjustment lever	E010188060
64	Schneckenwelle	endless screw	E010188064
65	Außensicherungsring10x1	seeger e 10x1	E010188065
67	Passsfeder 5x5x18	5x5x18 key	E010188067
68	Lager 6200	bearing 6200	E010188068
69	Zahnrad vorne	gear axel	E010188069
70	Anschlussstück	crosscut	E010188070
71	Anschlussstück	crosscut interface	E010188071
72	Walze innen unten vorne	lower shaft bush	E010188172
73	Walze außen unten vorne	lower eccentric roller	E010188173
74	Haltestange	rod protection for under roller	E010188174
75	Teigschaber innen	internal dough scraper	E010188175
76	Teigschaber aussen	external dough scraper	E010188176
77	Feder	spring scraper	E010188077
79	Buchse	shaft bush	E010188079
88	Walze außen oben hinten	upper concentric roller	E010188188
89	Walze innen oben hinten	upper concentric pivot	E010188189
91	Walze innen oben vorne	upper eccentric pivot	E010188191
92	Walze außen oben vorne	upper eccentric roller	E010188192

	<p style="text-align: center;">Teigausrollmaschine 4000 Artikel-Nr.: 101881</p>	<p style="text-align: center;"><u>Ersatzteilliste</u> 04.11.2024</p>	<p style="text-align: center;">Seite 5 / 5</p>
---	--	--	---