

**blu'box** 26**eco plus hot****Original – Bedienungsanleitung Art. Nr.  
4000402 / 4000799 / 4000800 / 4000442****blu'box** 26  
eco plus

Speisentransportbehälter mit Durchbruch Art.-Nr. 4000442

Speisentransportbehälter für den Transport von Speisen, Diät- und  
Schonkost im heißen Zustand**inkl. Heizschwert Typ H – BM R 0026, 240W, 220 - 240V, 50Hz**

Aktiv beheizbar mittels eines Heizschwertes Art. Nr. 4000743

## Inhalt

<b>1 Allgemeines</b>	<b>3</b>
1.1 Symbolerklärungen	3
1.2 Garantiebestimmungen	5
1.3 Technische Änderungen	5
<b>2 Sicherheitshinweise</b>	<b>5</b>
2.1 Allgemeine Sicherheitshinweise	5
2.2 Bestimmungsgemäße Verwendung des Speisentransportbehälters	5
2.3 Unsachgemäße Verwendung	5
2.4 Betrieb des Heizschwertes Art. Nr. 4000743	5
2.5 Transport und ordnungsgemäße Platzierung	6
2.6 Personal	7
<b>3 Bedienung</b>	<b>7</b>
3.1 Vor dem Gebrauch	7
3.2 Vor dem Anschließen	7
3.3 Montage Heizschwert	8
3.4 Speisentransportbehälter anschließen / einschalten	8
3.5 Betrieb / Beschickung	9
3.6 Transport durch Personen	11
3.7 Transport mit Fahrzeugen	11
3.8 Entnahme GN-Behälter / Speisenausgabe	12
3.9 Nach dem Gebrauch	12
3.10 Reinigung / Pflege	13
<b>4 Lagerung</b>	<b>14</b>
<b>5 Demontage und Montage</b>	<b>14</b>
5.1 Demontage und Montage vom Verschlussklipp Art. Nr. 8002232	14
5.2 Montage und Demontage Hezelement Art.-Nr. 4000743	15
<b>6 Wartung / Instandsetzung</b>	<b>15</b>
<b>7 Technische Daten</b>	<b>16</b>
<b>8 Ersatzteile</b>	<b>17</b>
8.1 Optionale Zusatzteile	18
<b>9 Konformitätserklärung</b>	<b>19</b>

## 1 Allgemeines



Lesen Sie vor dem Gebrauch die Bedienungsanleitung und beachten Sie diese. Sollten sie innerhalb des Gewährleistungszeitraums Anlass zu berechtigten Beanstandungen haben, werden diese kostenlos behoben. Mit dem Kaufbeleg, der das Kaufdatum trägt, kann die Gewährleistung geltend gemacht werden.



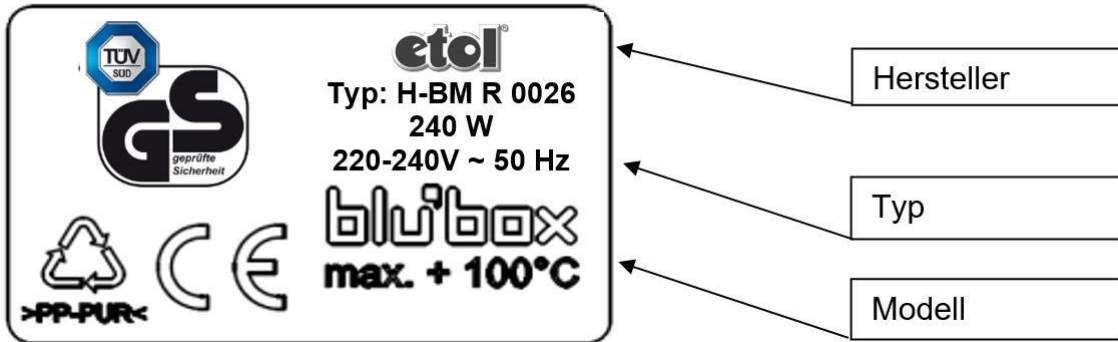
Transportschäden bitten wir sofort beim Transportunternehmen zu reklamieren und auf den Frachtpapieren bestätigen zu lassen.

Diese Bedienungsanleitung kann auch unter [www.etol.de/bluline](http://www.etol.de/bluline) im Downloadbereich von bluline heruntergeladen werden.

### 1.1 Symbolerklärungen

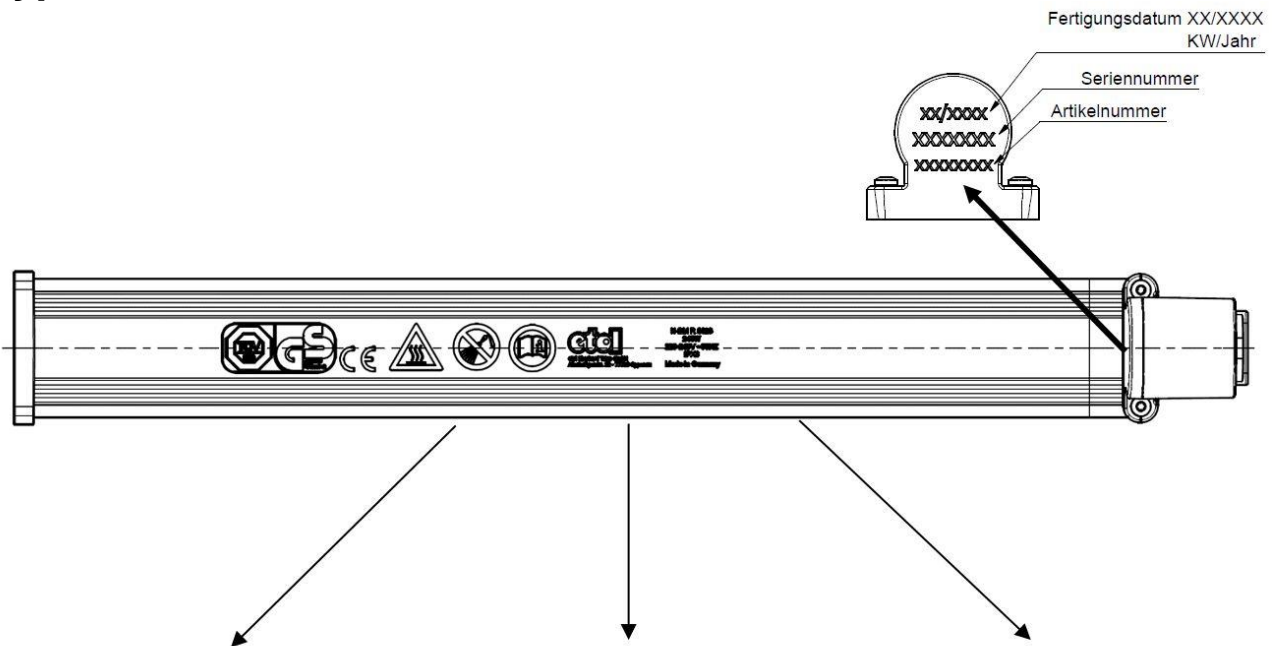
	Hinweis / Achtung
	Gefahr durch elektrischen Schlag
	Gefahr durch heiße Oberfläche
	Gebrauchsanweisung beachten
	Nicht mit Wasser bespritzen

## Typenschild vom Transportbehälter Art.-Nr. 4000402 / 4000799 / 4000800 / 4000442



CE – Der Speisentransportbehälter stimmt mit den Vorschriften europäischer Richtlinien überein (siehe Konformitätserklärung)

## Typenschild vom Heizschwert Art.-Nr. 4000743



Symbol	Hersteller	Typenschild
	<p>etol Eberhard Tripp GmbH Allerheiligenstr. 12 77728 Oppenau</p>	<p>H – BM R 0026 240 W 220 – 240 V ~ 50 HZ IPX3 Made in Germany</p>

## 1.2 Garantiebestimmungen

Es gelten die gesetzlichen Gewährleistungsfristen.

## 1.3 Technische Änderungen

Änderungen, die dem technischen Fortschritt dienen, behalten wir uns vor.

# 2 Sicherheitshinweise

## 2.1 Allgemeine Sicherheitshinweise

Der Thermobehälter dient **NUR** zum Warmhalten und für den Transport von fertig angerichteten Speisen, Diät und Schonkost in heißem Zustand. Der Thermobehälter mit Heizschwert dient dem aktiven Warmhalten vor und nach dem Transport.

Halten Sie Kinder von dem Speisentransportbehälter fern.

Wenn die Netzanschlussleitung dieses Gerätes beschädigt wird, muss sie durch eine besondere Anschlussleitung ersetzt werden, die vom Hersteller oder seinem Kundendienst erhältlich ist.

## 2.2 Bestimmungsgemäße Verwendung des Speisentransportbehälters

Verwenden Sie den Speisentransportbehälter nur:

- In Verbindung mit geeigneten GN Behälter. Diese sind vor dem Transport mit einem Steckdeckel zu verschließen.
- Zum Warmhalten heißer Speisen.

## 2.3 Unsachgemäße Verwendung

Nicht bestimmungsgemäße Verwendung:

- Transport mit offenem Deckel
- Transport mit angeschlossener Heizung
- Als Raumheizung
- Garen von Speisen
- Erwärmen kalter Speisen
- Reinigen des Heizschwertes mit Wasser oder Dampfstrahlgeräten
- Speisen mit großen Mengen an hochprozentigen alkoholischen Getränken warmhalten.
- Erwärmen oder Warmhalten anderer Dinge oder Gegenstände.
- Verwendung als Steighilfe / Ablage usw.
- Transportieren von Speisen ohne geeignete GN-Behälter
- Unsachgemäße Handhabung (Werfen des Behälters, der Heizungen oder des Deckels) kann zu weitreichenden Schäden führen.

Für hieraus resultierende Schäden haftet der Hersteller / Lieferant **NICHT**.

## 2.4 Betrieb des Heizschwertes Art. Nr. 4000743

Betreiben Sie das Heizschwert ausschließlich:

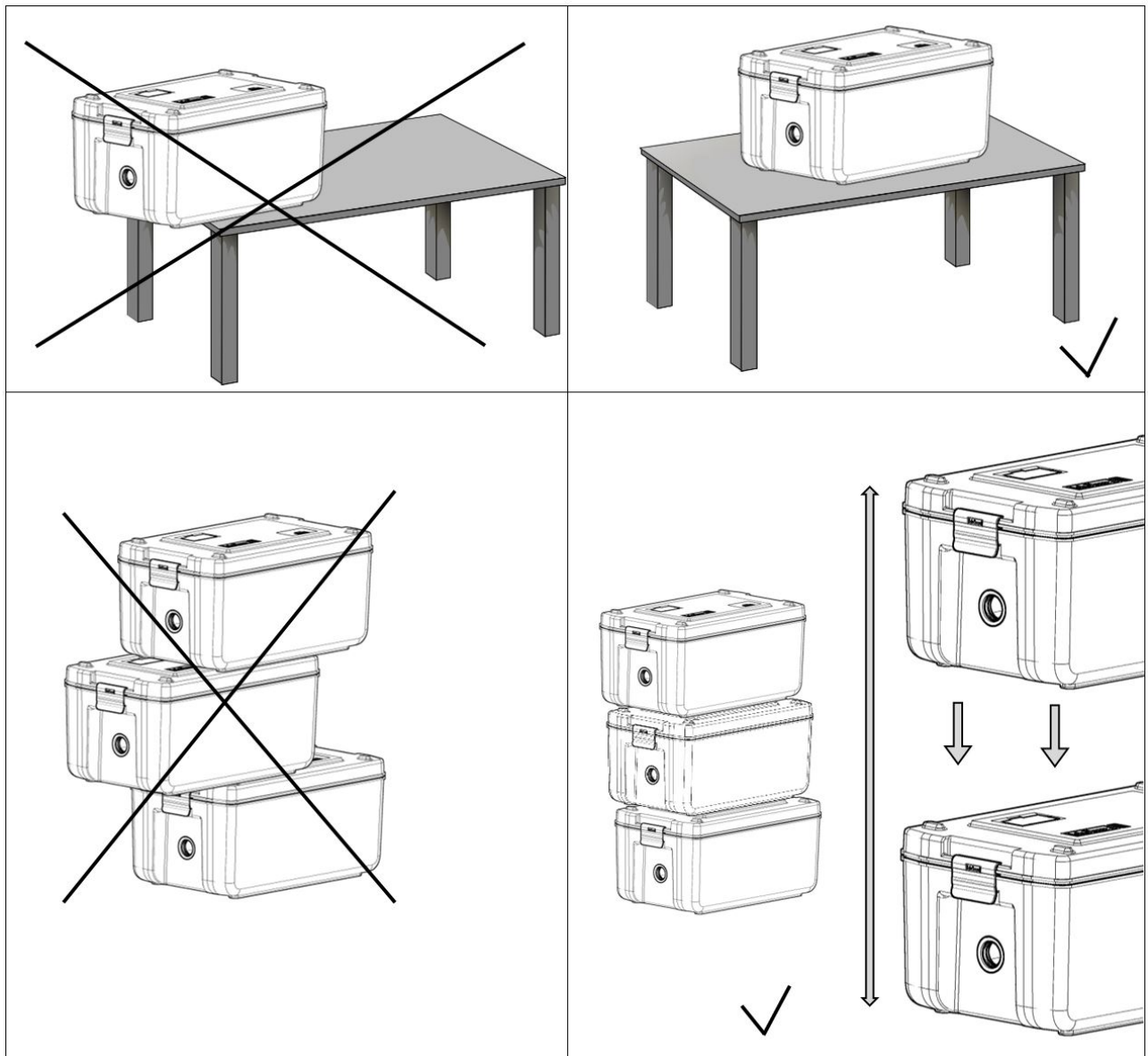
- in Verbindung mit dem dafür vorgesehenen Thermobehälter blu'box 26 eco plus Art.-Nr. 4000442.
- vor und nach dem Transport des Thermobehälters.
- in geschlossenen Räumen, oder regengeschützten, trockenen Unterständen und **NUR** wenn Sie gewährleisten können, dass die vorhandenen elektrischen Anschlüsse trockengehalten werden können.

## 2.5 Transport und ordnungsgemäße Platzierung

Bewegen Sie den Speisentransportbehälter **NUR** an den dafür vorgesehenen Griffmulden oder mit den dafür vorgesehenen Transportmitteln.

Sichern Sie den Speisentransportbehälter, indem Sie vor dem Abstellen bzw. Aufstellen und der Inbetriebnahme der Heizung folgende Dinge beachten:

- Einrichten einer trockenen, standfesten, ebenen, rutschfesten Unterlage.
- Sorgen Sie für freien Zugang (Entfernen von möglichen Hindernissen).
- Stapeln Sie die Speisentransportbehälter ordnungsgemäß mit den Stapelarretierungen des Unterteiles - Boden in die Fixierecken am Deckel.
- Stellen Sie den Speisentransportbehälter kippsicher ab.
- Verwenden Sie **NUR** technisch einwandfreie Steckdosenleisten.
- Sichern Sie Gerätekabel und Steckdosenleiste gegen Verrutschen und Herabfallen.



## 2.6 Personal

Das Gerät darf nur von eingewiesenem Fachpersonal benutzt werden.



Der Speisentransportbehälter darf nur in technisch einwandfreiem Zustand betrieben werden.  
Schadhafte Heizungen **NICHT** in Betrieb nehmen, Lieferanten benachrichtigen.

## 3 Bedienung

### 3.1 Vor dem Gebrauch

Behälter vor Gebrauch gründlich reinigen (kurzfristige thermische Desinfektion ist bis +130°C möglich). Der Speisentransportbehälter ist **OHNE** Heizung voll spülmaschinentauglich. Verwenden Sie für die Reinigung der Behälter ausschließlich geeignete Reinigungsmittel wie etolit 3000 oder 8000 oder handelsübliche Spülmittel. Die Heizung kann mit einem weichen feuchten Reinigungstuch geputzt werden.

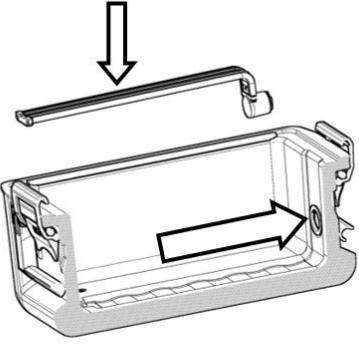
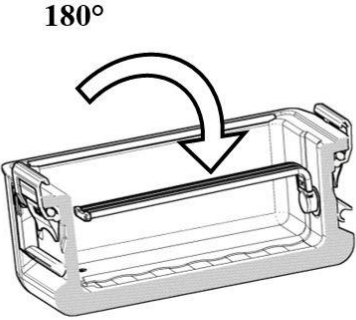

### 3.2 Vor dem Anschließen



Die Anschlusswerte müssen, mit denen auf dem Typenschild, übereinstimmen. Stellen Sie eine einwandfreie Verbindung zum Stromnetz her.  
In Nassräumen kein Verlängerungskabel verwenden.  
Steckdosen in Nassräumen **NUR** in 1m Höhe verwenden.  
**NICHT** unter freiem Himmel verwenden.


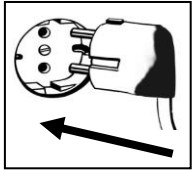
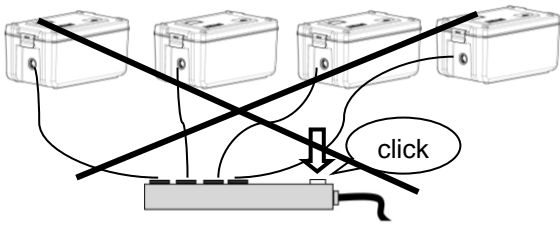
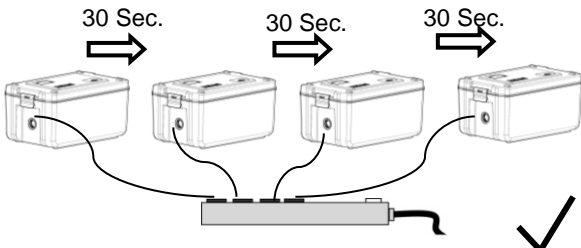
Die beheizte blu'box 26 plus hot hat eine Betriebsspannung von **1 N AC 220–240 V-50 Hz**.

### 3.3 Montage Heizschwert

	 <p>180°</p>	
<p>Das Heizschwert auf den Kopf stellen und in die Öffnung des Behälters schieben.</p>	<p>Drehen Sie das Heizschwert um <b>180°</b>.</p>	<p>Kontrollieren Sie den Sitz des Heizschwertes, dieses muss in der Vertiefung im Behälterboden liegen.</p>

### 3.4 Speisetransportbehälter anschließen / einschalten

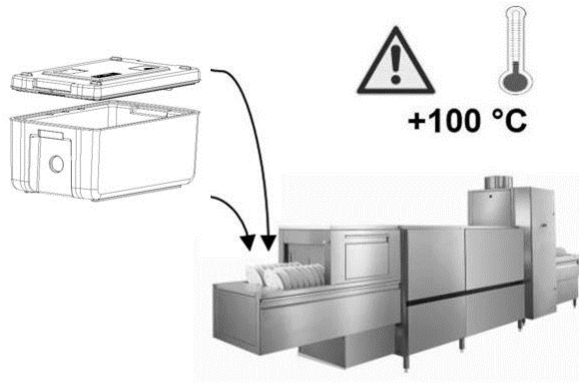
Achten Sie auf einen festen Sitz des Heizschwertes (siehe Seite 7 Punkt 3.3).  
Speisetransportbehälter in geeignete Position bringen (siehe Sicherheitshinweise).

<p>Anschlusskabel Art.-Nr. 8003629 / 8003632 / 8003631</p>  <p>Schließen Sie das Anschlusskabel an die Heizung an.</p>	<p>Anschlussleitung Typs H05RN - des F3G1,0<sup>2</sup></p> <p>10/16 Ampere 1N AC 220-240V 50HZ</p>  <p>Verbinden Sie <b>NUN</b> das Anschlusskabel mit dem Stromnetz, die Heizung beginnt zu arbeiten.</p>
 <p>Werden mehrere Heizungen gleichzeitig angeschaltet, können die Netzsicherungen ausgelöst werden.</p>	 <p>Stecken Sie mehrere Heizungen im Abstand von ca. 30 Sekunden nacheinander ein.</p>



## 3.5 Betrieb / Beschickung

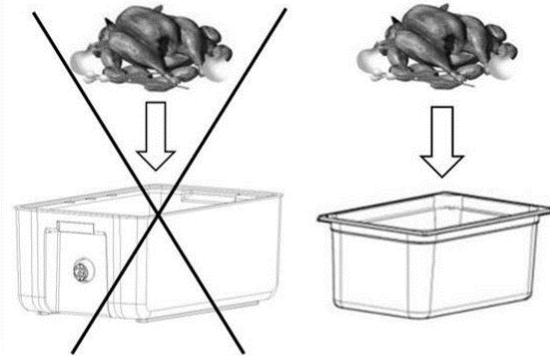
## Gebrauch / Erläuterung



Behälter vor Gebrauch gründlich reinigen, Spülmaschinentemperatur darf +130°C **NICHT** überschreiten.



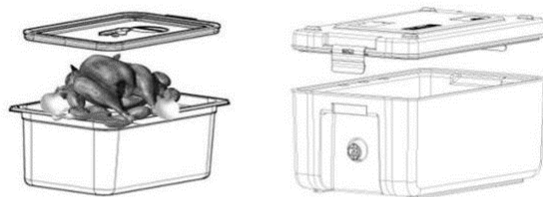
Heizschwert darf **NICHT** in die Spülmaschine, **NUR** mit einem feuchter Tuch reinigen.



GN 1/1, 200mm ✓

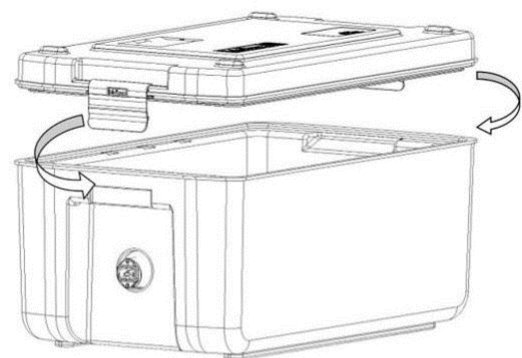
Transportieren Sie die Speisen ausschließlich in GN Behältern **NICHT** in der Box selbst.

  - 20°C bis +100°C



GN 1/1, 200mm

GN Behälter mit Steckdeckel Verschließen und in die Box hängen  
Temperatureinsatzbereich:  
-20°C bis +100°C



Verschließen Sie die Box, wie unter Punkt 5.1 Seite 14 gezeigt, mit den Verschlussklippen Art. Nr. 8002232 auf beiden Seiten

Schließen Sie nun das Anschlusskabel an eine 220 – 240 Volt-Netz –Steckdose an, welche mit 10/16 Ampère abgesichert ist.

Nun ist die blu'box 26 plus hot betriebsbereit, die Temperatur regelt sich bei ca. +125 °C selbst (PTC Heizelement).

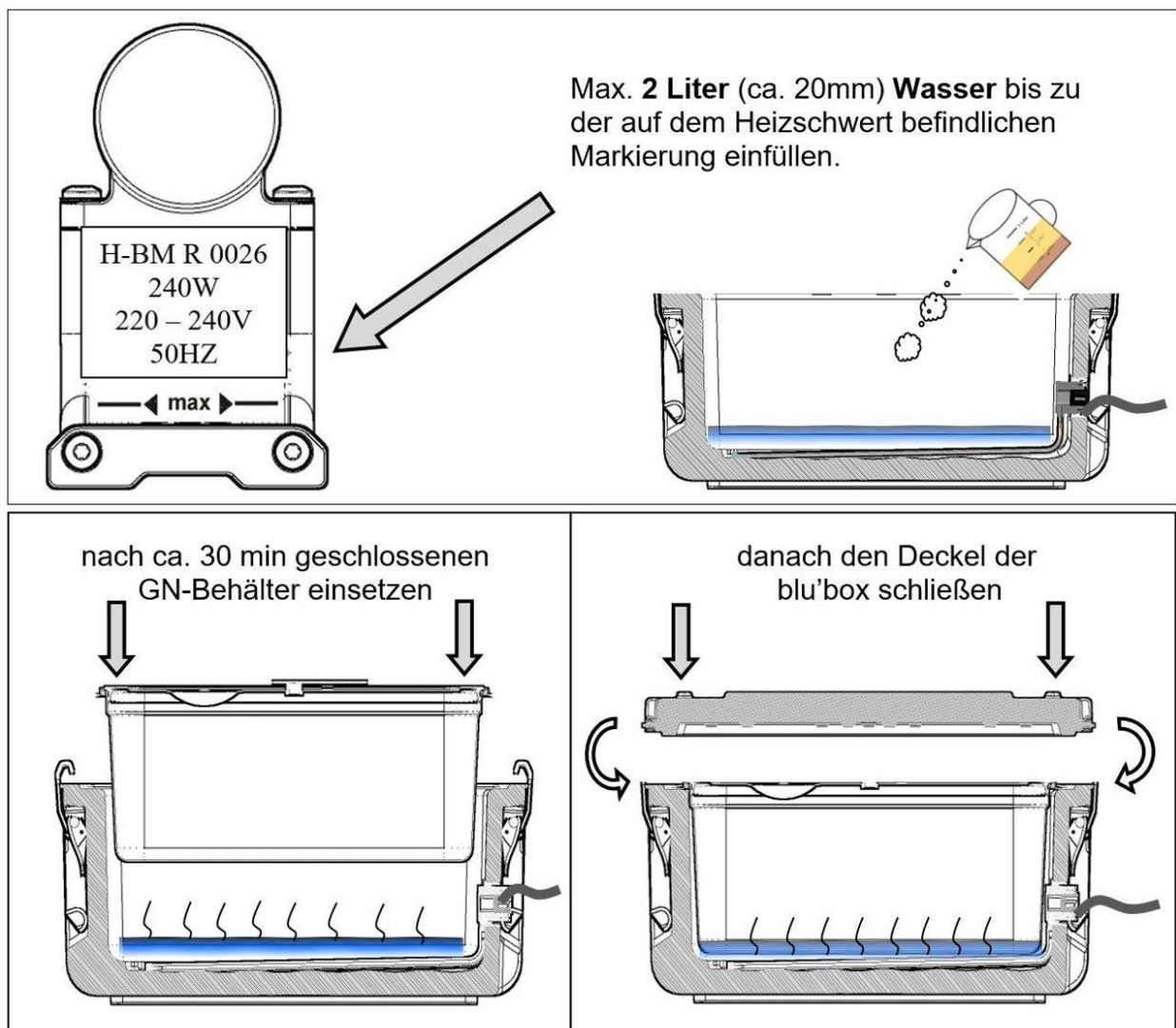
Die blu'box 26 plus hot kann in einem Wasserbad (zu empfehlen) als Bain-Marie, sowie auch trocken beheizt werden.

Um bessere Ergebnisse zu erzielen, ist es von Vorteil, den Speisentransportbehälter vor dem Einbringen der GN-Behälter ca. 30 min vorzuheizen. Anschließend mit dem Deckel verschlossen halten. Bitte **NUR** heiße Speisen in verschlossenen GN- Behältern einbringen.

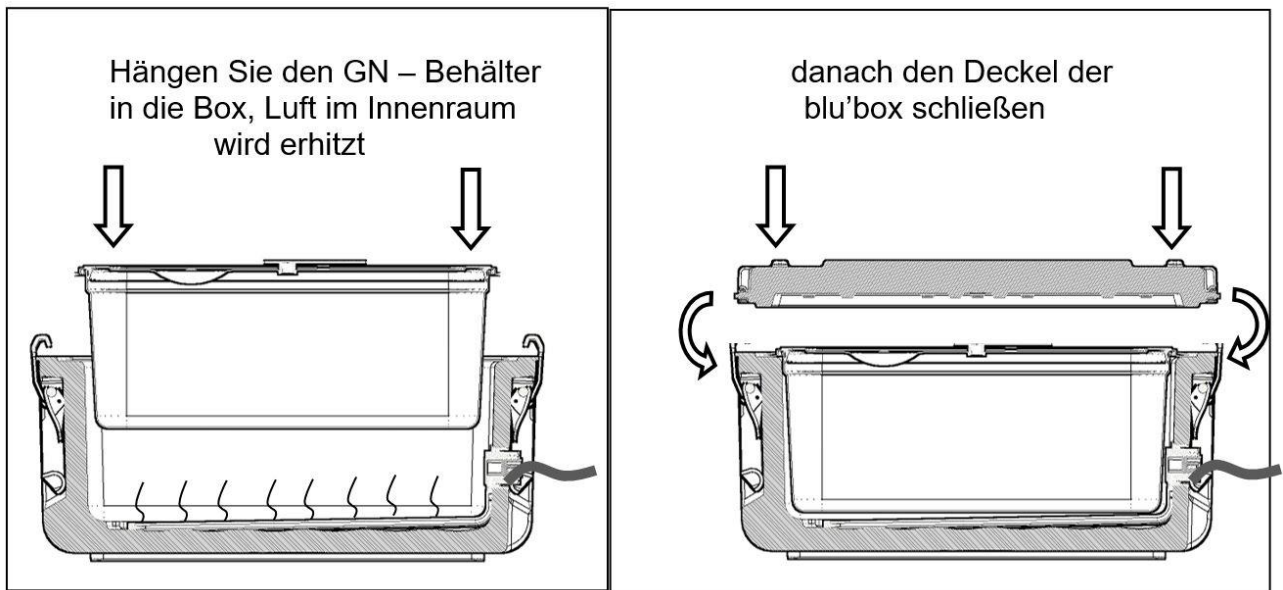


Die Metallflächen im Innenraum werden beim Betrieb heiß. Diese Teile dürfen **NUR** mit geeigneter Schutzausrüstung berührt werden. Geeignete Schutzausrüstung gegen Verbrennen und Verbrühen verwenden.

- **Bain-Marie-Prinzip**



- **Trockenbetrieb**

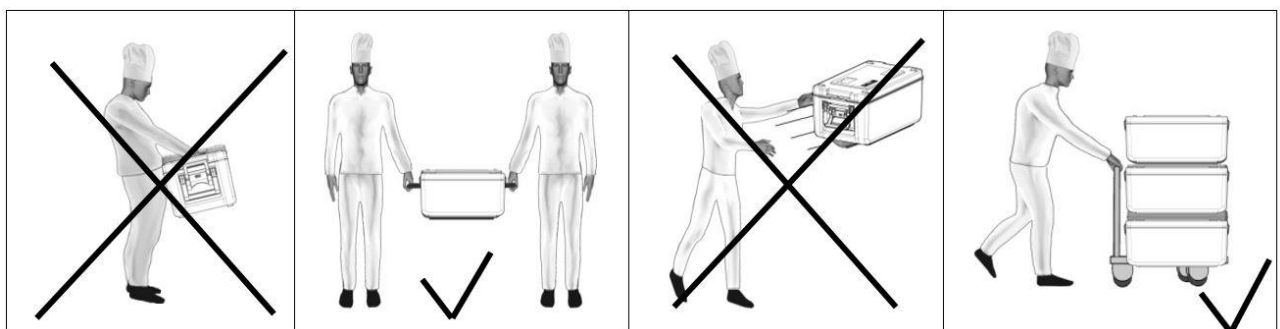


**HINWEIS:** Im Trockenbetrieb verschlechtert sich der Wirkungsgrad erheblich!

**ACHTUNG:** Heizschwertsteckdose auf keinen Fall nass reinigen!  
Das Heizschwert mit einem feuchten Tuch abwischen.

Die blu'box 26 kann ohne Heizschwert zum passiven Speisentransport verwendet werden. Vorgehensweise: Heizschwert nach Vorschrift entfernen und anschließend den Durchbruch für die Heizung mit den Verschlussstopfen Art. Nr. 8007410 verschließen.

### 3.6 Transport durch Personen






### 3.7 Transport mit Fahrzeugen

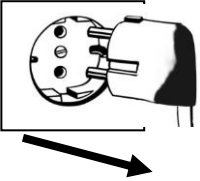
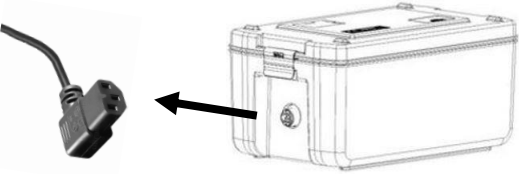






Für den Transport in Fahrzeugen gelten die allgemeinen Regeln zur Ladungssicherung. Die Speisentransportbehälter dürfen **NICHT** ungesichert im Fahrzeug transportiert werden.

### 3.8 Entnahme GN-Behälter / Speisenausgabe

	<p>Auf sicheren Stand der Speisentransportbehälter <b>ACHTEN.</b> <b>NICHT</b> mehr als 4 Behälter über einander stapeln.</p>
	<p>GN - Behälter <b>NICHT</b> auf den Speisentransportbehältern abstellen (Verbrennungsgefahr durch Berühren des Heizelementes).</p>
	<p>Bei der Speisenausgabe sowie der Entnahme der GN-Behälter ist darauf zu achten, dass Flüssigkeiten (Soßen u. ä.) <b>NICHT</b> in Berührung mit den Steckern kommen.</p>

### 3.9 Nach dem Gebrauch

	<p>Trennen Sie das Anschlusskabel Art.-Nr. 8003629 / 8003632 / 8003631 vom Stromnetz 10/16 Ampere 1N AC 220-240V 50HZ</p>
	<p>Trennen Sie das Anschlusskabel Art.-Nr. 8003629 /8003632 / 8003631 vom Heizschwert.</p>
 	<p>Fassen Sie das Heizschwert <b>NICHT</b> ohne Schutzhandschuh an, es kann zu Verbrennungen führen. Nach dem Einsatz muss das Heizschwert noch abkühlen.</p>
 	<p>Entnehmen Sie das Heizschwert mit einer 180° Drehung aus dem Behälter (siehe Seite 7).</p>

### 3.10 Reinigung / Pflege



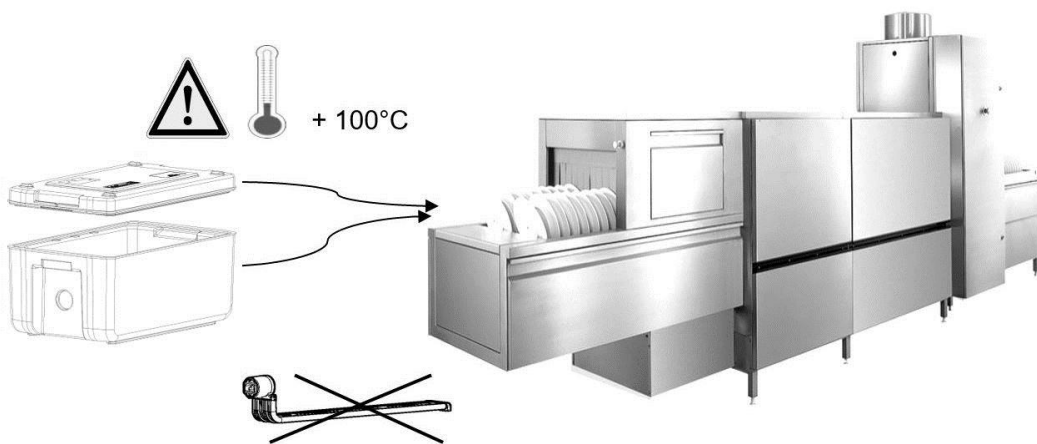
Vor der Reinigung des Behälters, Netzstecker ziehen, Heizung abkühlen lassen, Heizung um 180° drehen und herausnehmen.

Reinigen Sie Ihren Speisetransportbehälter gründlich - besonders im Innenraum. Schmutz, Salz und Kalkablagerungen können Korrosionsschäden verursachen, für die der Hersteller **NICHT** haftet.

Der Speisetransportbehälter ist voll spülmaschinentauglich. Für die Reinigung empfehlen wir ETOLIT 3000 und 8000. Bitte vermeiden Sie den Einsatz von Hochdruckreinigern, sofern sie Arbeitstemperaturen von +130°C überschreiten.

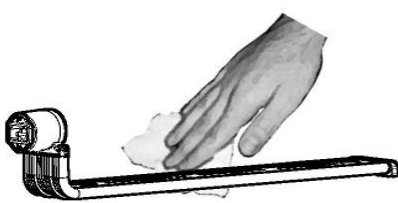

Der Behälter darf **NUR OHNE Heizung** in der Spülmaschine gewaschen werden.

Zum Reinigen der Heizung wischen Sie diese **NUR** mit einem feuchten Tuch ab. Reinigen Sie die Heizung **NICHT** in der Spülmaschine.



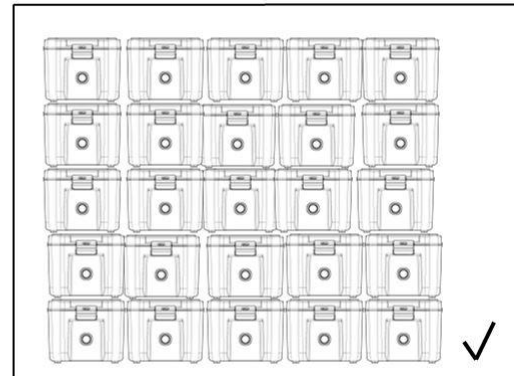
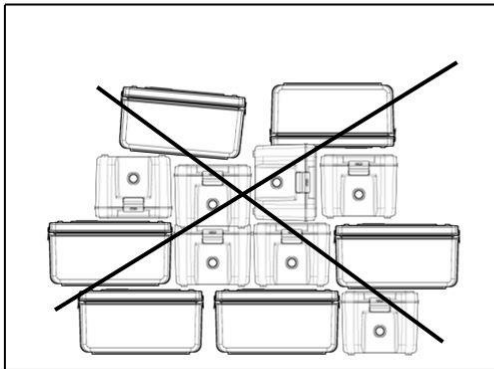
Reinigen Sie das Heizschwert **NICHT** in einer Spülmaschine.

#### • Reinigung – Heizschwert

 <p> <b>KEINE</b> Flüssigkeit in den Bereich der Stecker- Verbindung!</p>	<p>Wischen Sie das Heizschwert mit einem feuchten Tuch ab.</p> <p><u>Entkalkung von Heizschwertern:</u></p> <ul style="list-style-type: none"> <li>- 5%ige Zitronensäure;</li> <li>- bei ca. 50°C - ca. 30 Min. einwirken lassen;</li> <li>- Nachspülen mit klarem Wasser;</li> <li>- Trocknen lassen</li> </ul>
---	--

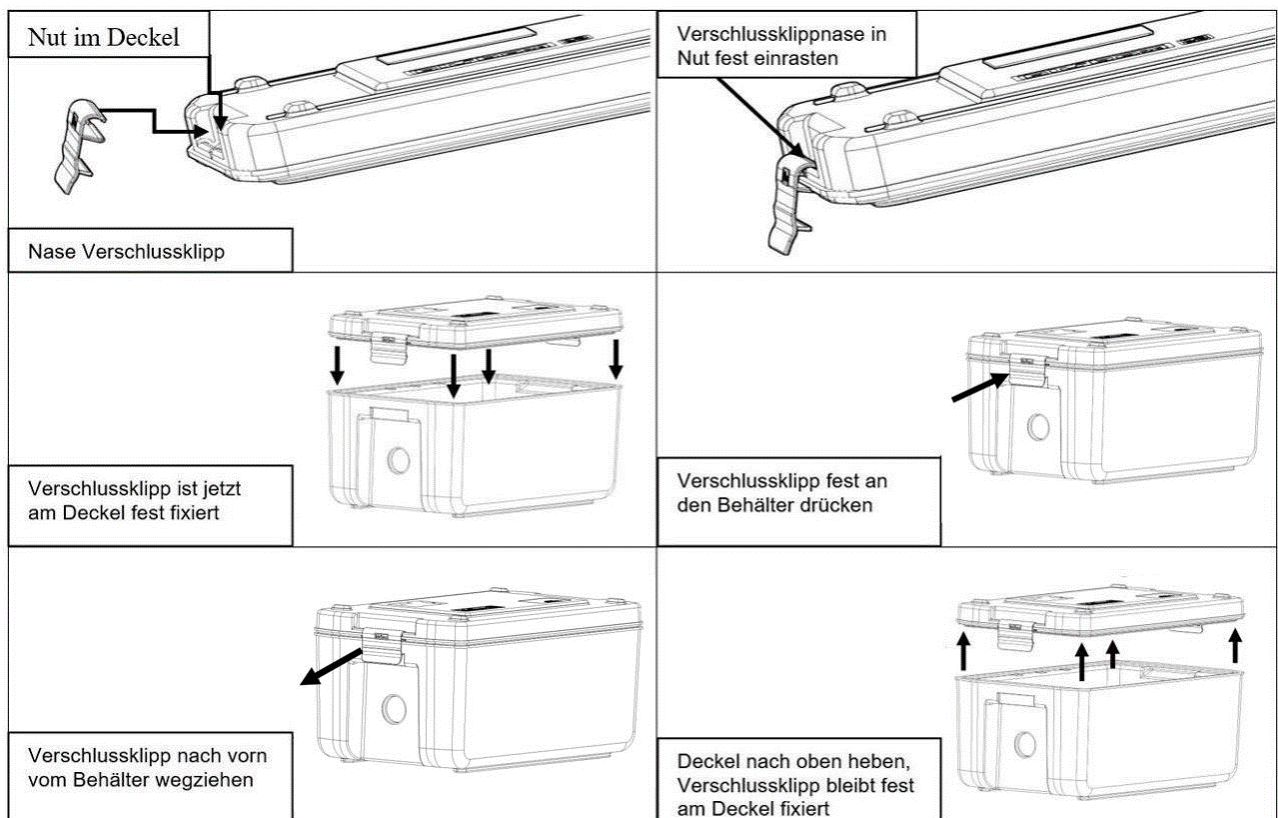
## 4 Lagerung

Die Speisentransportbehälter müssen korrekt auf einander gestapelt und in sauberen Räumen trocken gelagert werden (siehe auch Seite 13). Wenn der Speisentransportbehälter von einem kalten Lagerraum in eine Küche gebracht wird, kondensiert die in der Raumluft enthaltene Feuchtigkeit auf der Oberfläche des Speisentransportbehälters. Durch den Feuchtigkeitsfilm entsteht bei angeschlossenem Speisentransportbehälter die Gefahr eines Kurzschlusses oder eines elektrischen Schlages. Die Heizung erst betreiben, wenn die Raumtemperatur angenommen wurde. Es dürfen **NUR 5** Speisentransportbehälter auf einander gestapelt werden.



## 5 Demontage und Montage

### 5.1 Demontage und Montage vom Verschlussklipp Art. Nr. 8002232



## 5.2 Montage und Demontage Heizelement Art.-Nr. 4000743

		
<p>Das Heizschwert auf den Kopf stellen und in die Öffnung des Behälters schieben.</p>	<p>Drehen Sie das Heizschwert um <b>180°</b>.</p>	<p>Kontrollieren Sie den Sitz des Heizschwertes, dieses muss in der Vertiefung im Behälterboden liegen.</p>

## 6 Wartung / Instandsetzung

Eine Prüfung gemäß DGUV V3 ist regelmäßig von autorisiertem Personal durchzuführen.

### Reklamation:

Bitte bei Reklamationen den Gerätetyp und die Gerätenummer angeben.

Reparaturen am Heizschwert dürfen **NICHT** selbst vorgenommen werden.

Der Speisentransportbehälter mit Heizschwert darf **NUR** durch etol - Personal repariert werden.

Beim Öffnen des Heizschwertes erlischt jede Gewährleistung, jede Haftung wird ausgeschlossen.

Zur Ausführung von Reparaturen benachrichtigen Sie bitte den Hersteller.

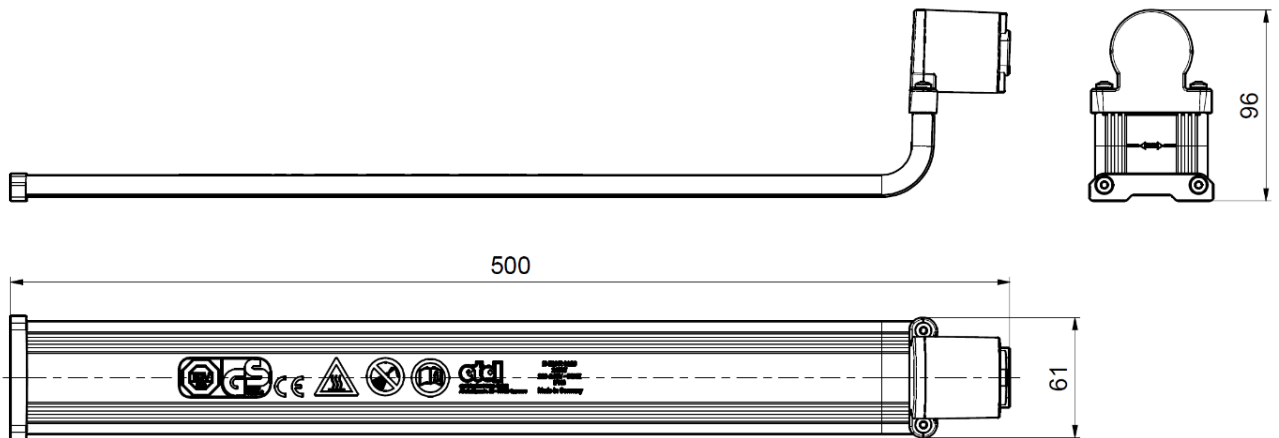
### • Hersteller



etol Eberhard Tripp GmbH • Allerheiligenstraße 12 • 77728 Oppenau • Germany  
T. +49 (0)7804 410 [www.bluline.de](http://www.bluline.de) - [info.bluline@etol.de](mailto:info.bluline@etol.de)

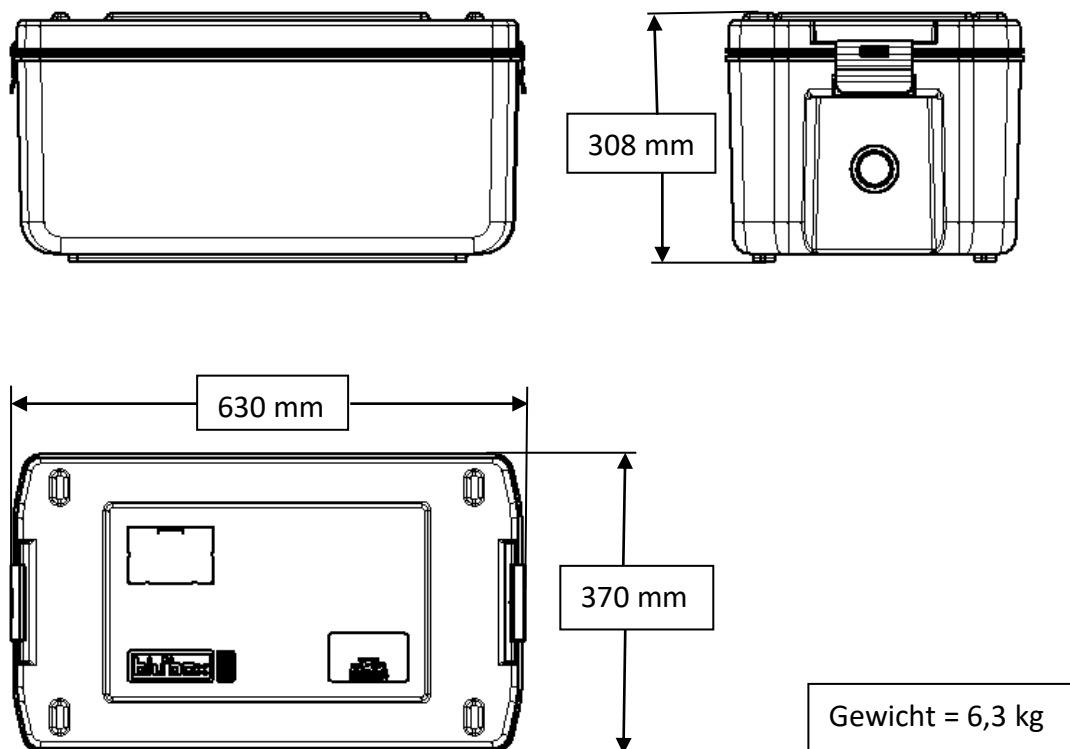
## 7 Technische Daten

- Hauptabmessungen Heizschwert Art. Nr. 4000743



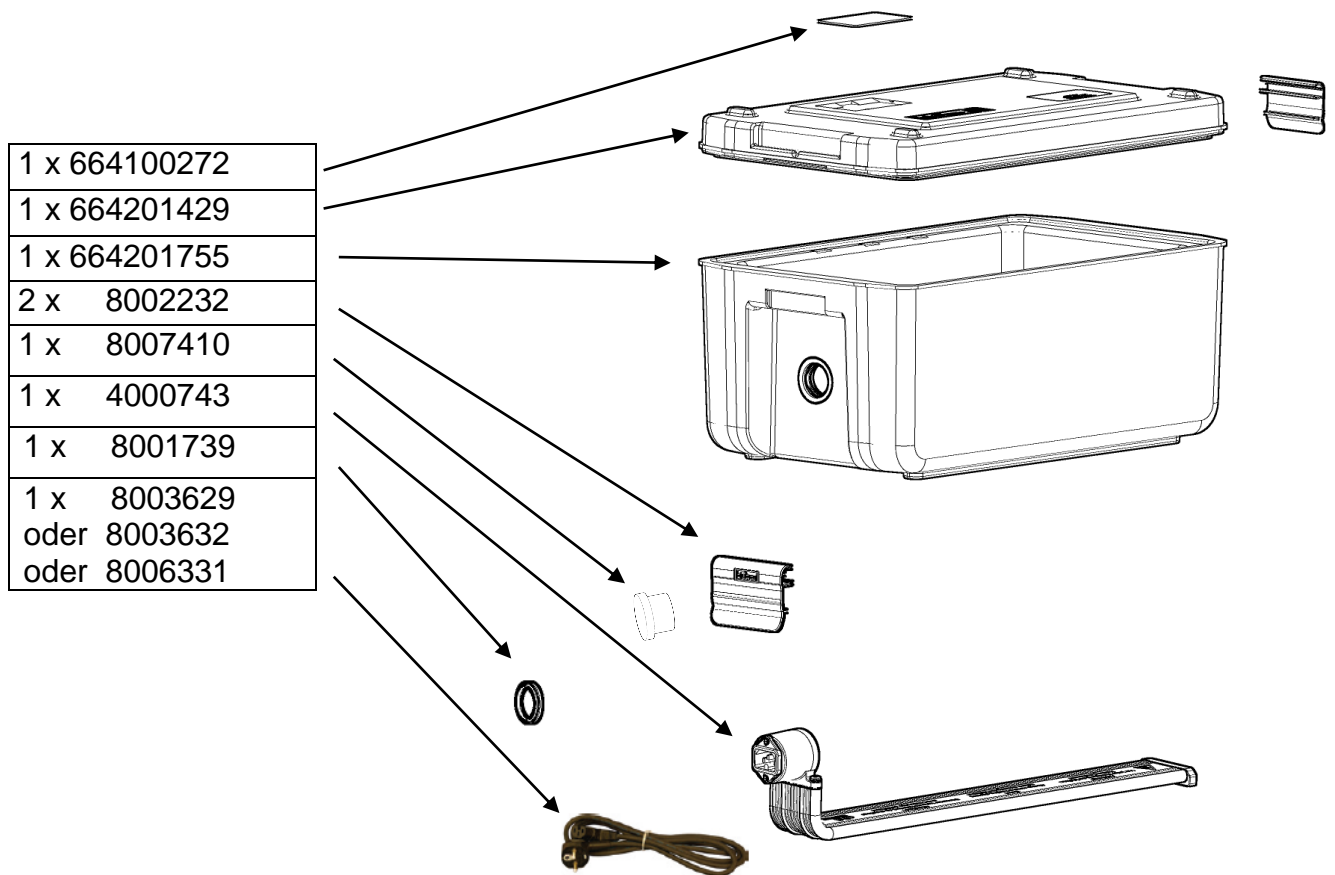
Netzspannung: 1N AC 220-240V / 50Hz (10/16 Ampere)  
 Leistung: 240 W  
 Gewicht: 0,70 kg

- Hauptabmessungen und Gewicht – Speisetransportbehälter Art. Nr. 4000442

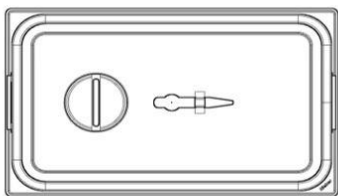




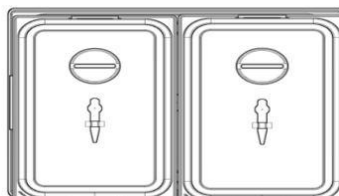
## 8 Ersatzteile



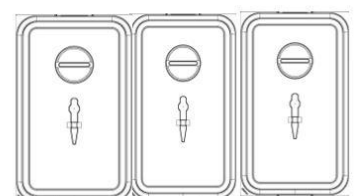
- **Bestückungsbeispiele**



GN 1/1, 200mm

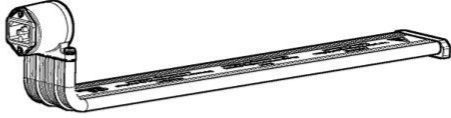
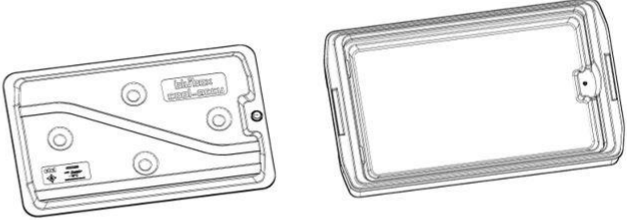
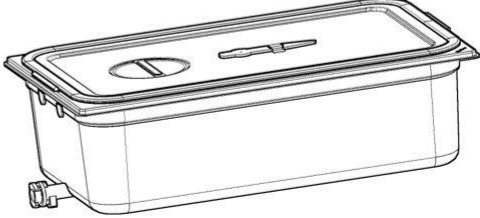


GN 1/2, 200mm



GN 1/3, 200mm

## 8.1 Optionale Zusatzteile

<p><b><u>HEIZEN</u></b></p> <p>Heizschwert <b>Art. Nr. 4000743</b></p>	
<p><b><u>KÜHLEN</u></b></p> <p>cool – accu <b>Art. Nr. 4000388</b> in Kombination mit einem hohen Deckel <b>Art. Nr. 664201677</b></p>	
<p><b><u>TRINKEN</u></b></p> <p>CNS – Getränkebehälter <b>Art. Nr. 8001845</b></p>	

## 9 Konformitätserklärung

### EU-Konformitätserklärung

etol Eberhard Tripp GmbH  
 Allerheiligenstraße 12  
 77728 Oppenau

Produktbezeichnung: Großküchen-Speisetransportbehälter  
 Type of Products: Food transport container

Marke / Trademark:   
 Typenbezeichnung / Models: H-BM R 0026

Hiermit erklären wir eigenverantwortlich, dass die in dieser Erklärung aufgeführten Produkte mit den grundlegenden Anforderungen der aufgelisteten EG-Richtlinien übereinstimmen.  
 We declare, under our sole responsibility, that the products to which this declaration refers, comply with Essential Requirements of following European Directives.

Niederspannungsrichtlinie:	Low Voltage Directive:
2014/35/EG	2014/35/EU
EMV-Richtlinie:	EMC Directive:
2014/30/EG	2014/30/EU
ROHS 2 Beschränkung gefährlicher Stoffe:	EU RoHS 2 Restricted Substances:
2011/65/EG	2011/65/EU

Die Produktkonformität wurde anhand der folgenden Standards bewertet:  
 Product's conformity has been assessed by applying following standards:

- AfPS GS 2019:01 PAK
- EN 60335-2-50:2003/A1:2008
- EN 60335-2-49:2003+A1:2008+A11:2012+A2:2019
- EN 60335-1:2012+A11:2014+A13:2017+A1:2019+A14:2019+A2:2019+A15:2021
- EN 55014-1:2006/A1:2009/A2:2011
- EN 61000-3-2:2014
- EN 61000-3-3:2013
- DIN EN IEC 63000

Die Erklärung gilt vorbehaltlich bestimmungsgemäßen Gebrauchs, wie in unserer Bedienungsanleitung beschrieben. Bei einer nicht mit uns abgestimmten Änderung der oben genannten Produkte verliert diese Konformitätserklärung ihre Gültigkeit.

The declaration applies subject to the intended use as described in our operating instructions. If any alteration of the above-mentioned products is made without our prior agreement, this declaration of conformity loses its validity.

Dr. Pavel Gentschev, Allerheiligenstraße 12, 77728 Oppenau

Emissions datum / Emission date: 20.03.2024  
 Ort / Issued at: Oppenau

Unterzeichner / Signatory:

  
 Dr. Pavel Gentschev, Geschäftsführer / Managing Director  
 etol Eberhard Tripp GmbH  
 Allerheiligenstr. 12 • 77728 Oppenau

Starke Produkte für die Großküche.  
[www.etol.de](http://www.etol.de)



**etol Eberhard Tripp GmbH** • Allerheiligenstraße 12 • 77728 Oppenau • Germany  
T. +49 (0) 7804 41-0 [www.bluline.de](http://www.bluline.de) [info.bluline@etol.de](mailto:info.bluline@etol.de)