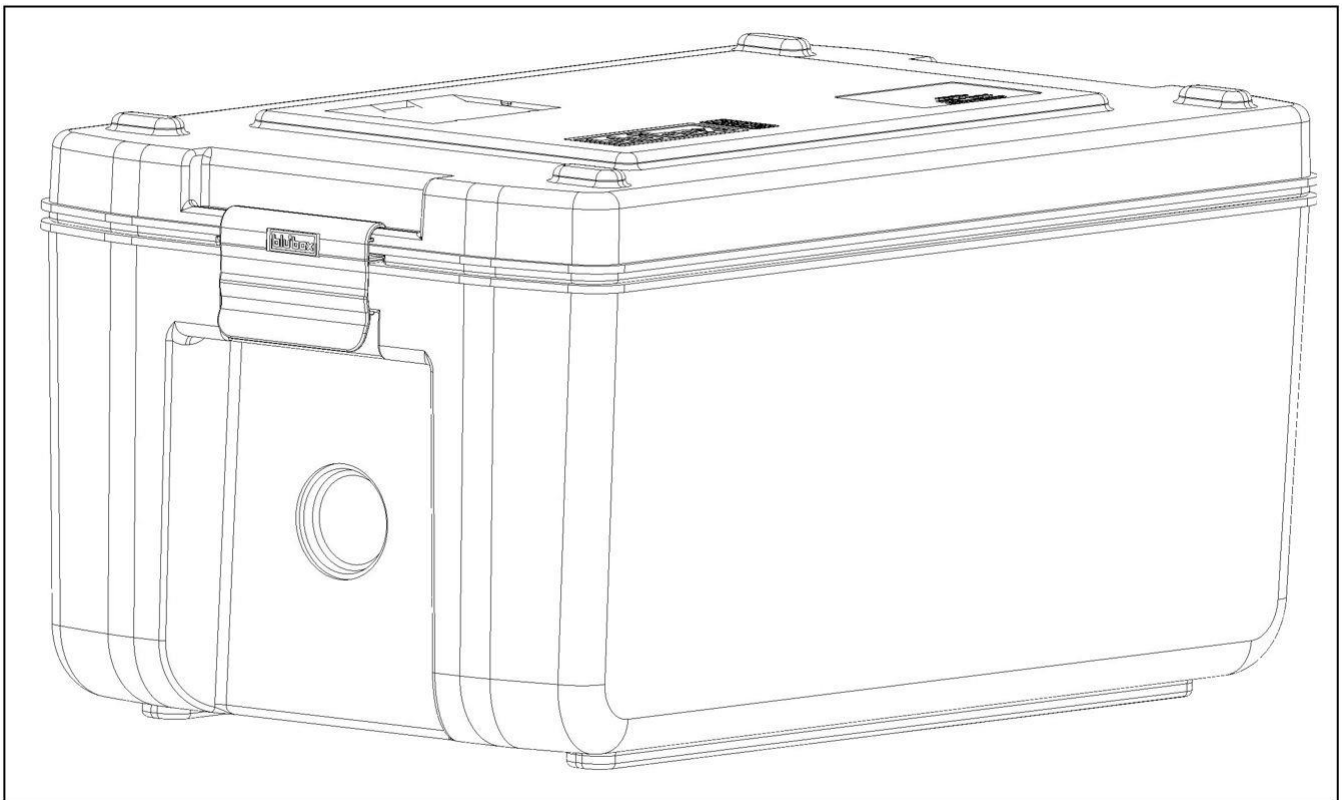




Original - Bedienungsanleitung Art.-Nr. 4000349

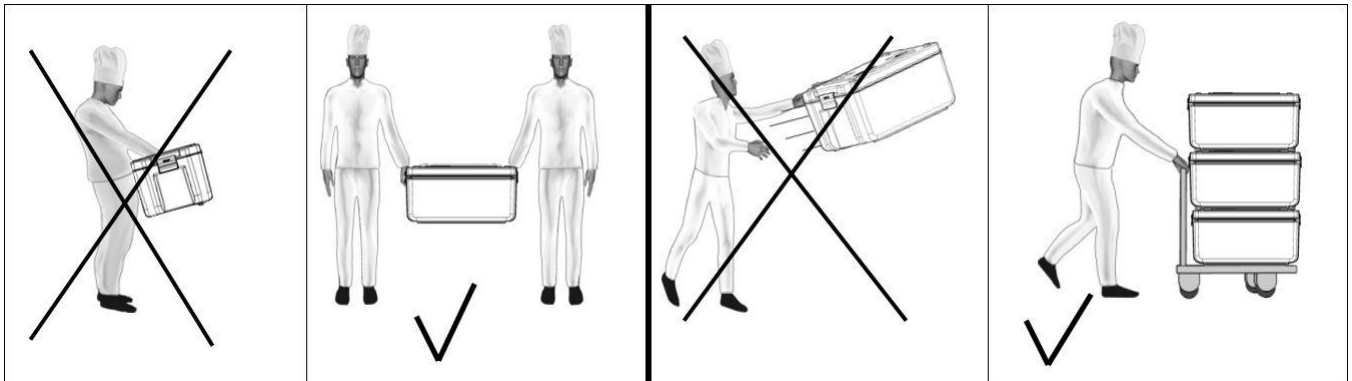


Speisentransportbehälter für den Transport von Speisen, Diät- und Schonkost im warmen oder kalten Zustand

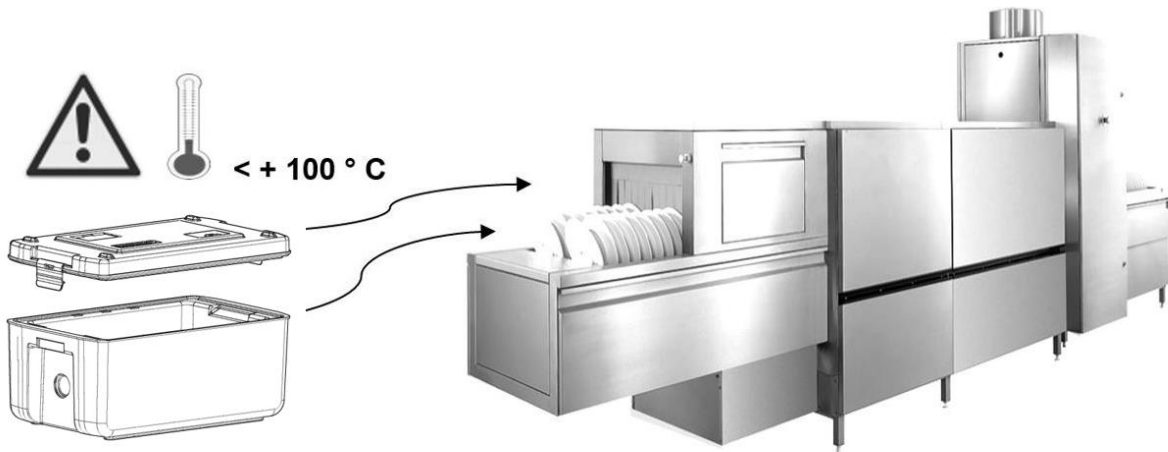
• Gebrauch und Erläuterung

	 <p>- 20°C bis + 100°C</p>
	<p>GN 1/1, 200 mm</p>

- **Transport**



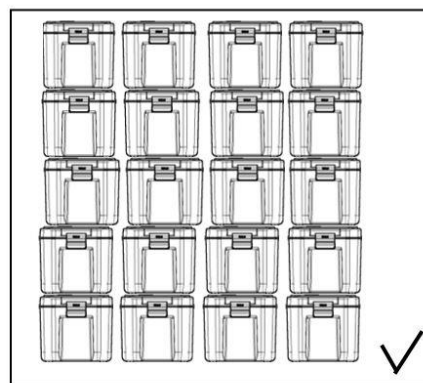
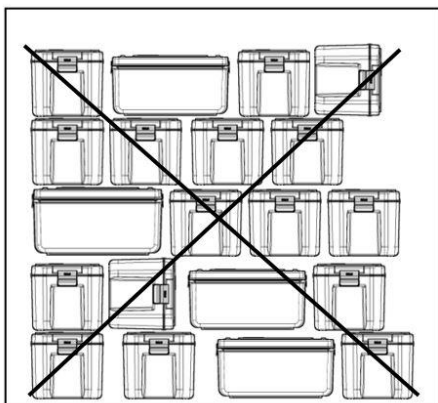
- **Reinigung**



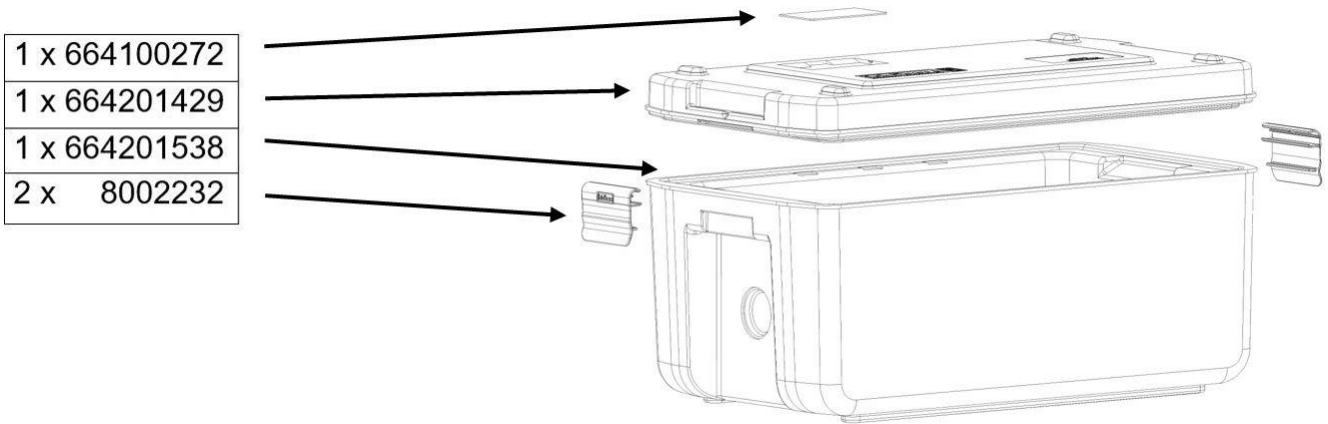
Für die Reinigung empfehlen wir etolit 3000 oder 8000.
Bitte verwenden Sie keinen Hochdruckreiniger mit Wassertemperatur über +130°C.

- **Lagerung**

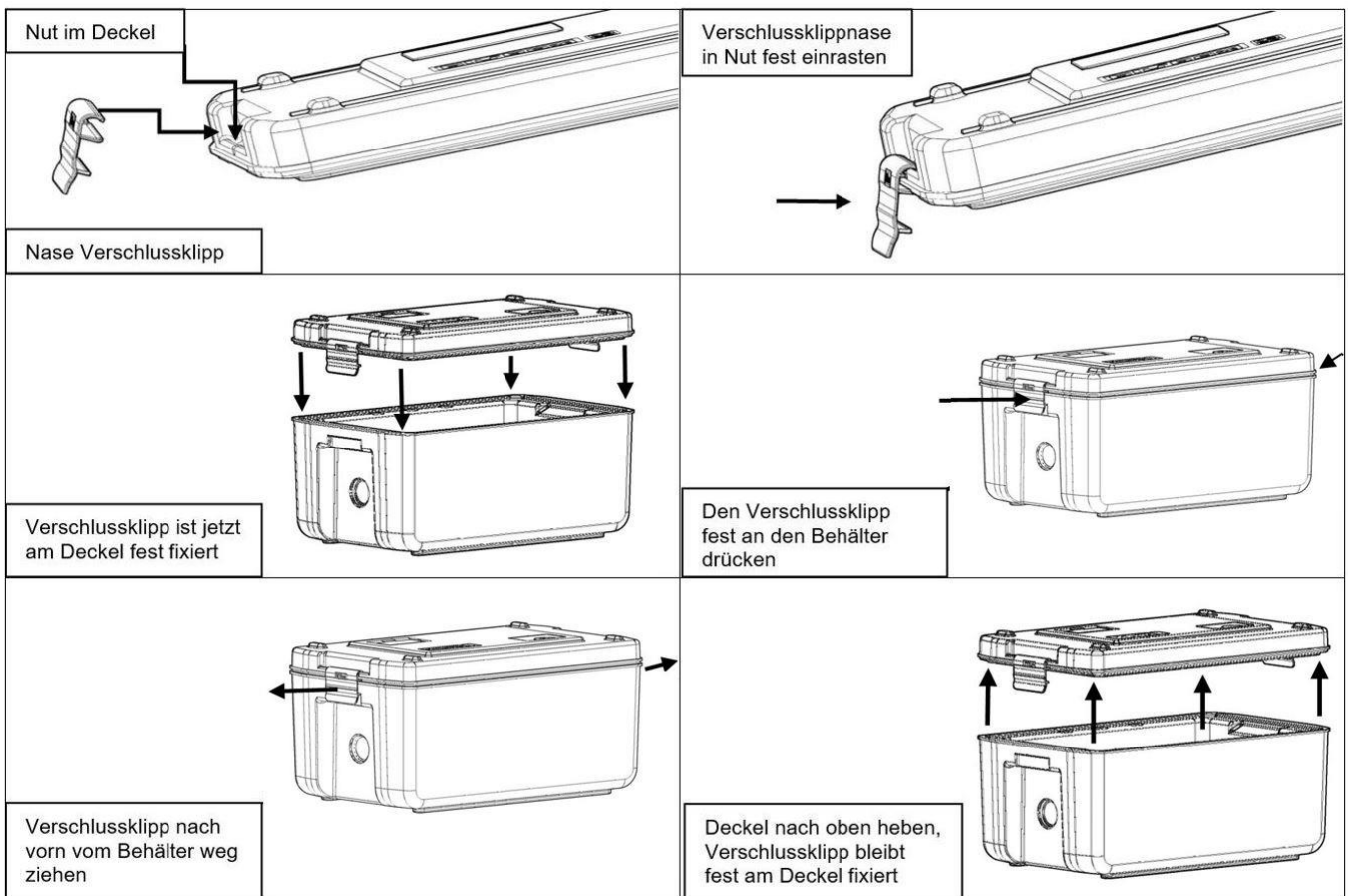
Die Boxen müssen korrekt auf einander gestapelt und in sauberen, trockenen Räumen gelagert werden. **NUR 5** Stück über einander stapeln.



• Ersatzteile

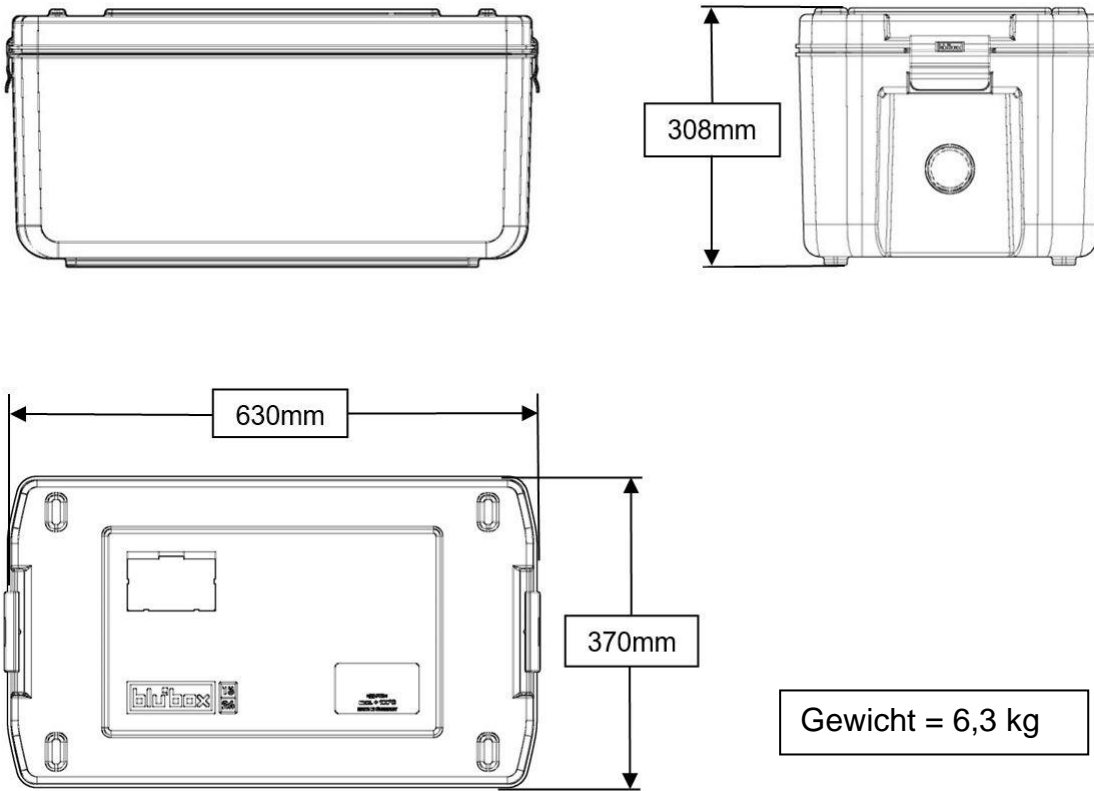


• Montage und Demontage vom Verschlussklipp 8002232

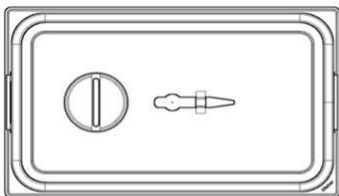


• Technische Daten

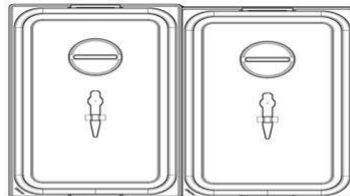
Hauptabmessungen und Gewichte



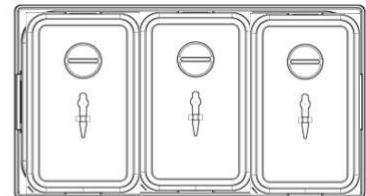
• Bestückungsbeispiele



GN 1/1, 200mm



GN 1/2, 200mm

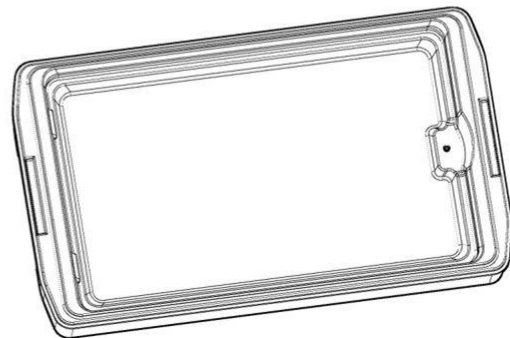
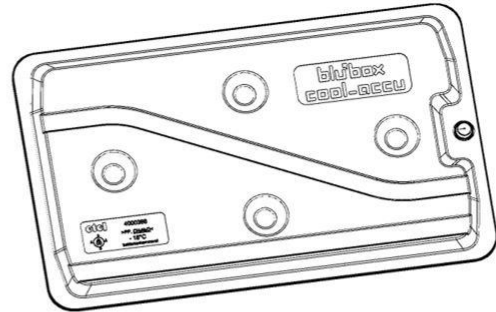


GN 1/3, 200mm

- Optionale Zusatzteile

KÜHLEN

cool – accu **Art. Nr. 4000388**
in Kombination mit einem
hohen Deckel **Art. Nr. 664201677**



- Hersteller



etol Eberhard Tripp GmbH • Allerheiligenstraße 12 • 77728 Oppenau • Germany
T. + 49 (0) 7804 410 www.bluline.de - info.bluline@etol.de

- **Notizen**

Starke Produkte für die Großküche.
www.etol.de



etol Eberhard Tripp GmbH • Allerheiligenstraße 12 • 77728 Oppenau • Germany
T. +49 (0)7804 410 • www.bluline.de • info.bluline@etol.de