



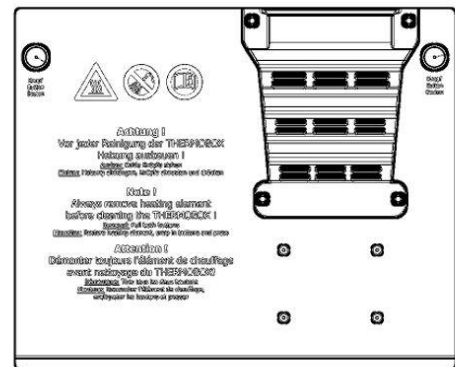
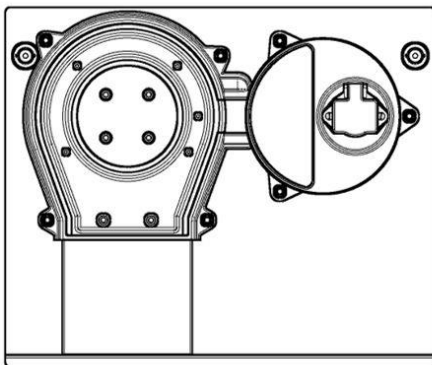
Frontlader blu'box 52 gn hot ² Frontlader blu'box 52 gn/en hot ²

Original - Bedienungsanleitung

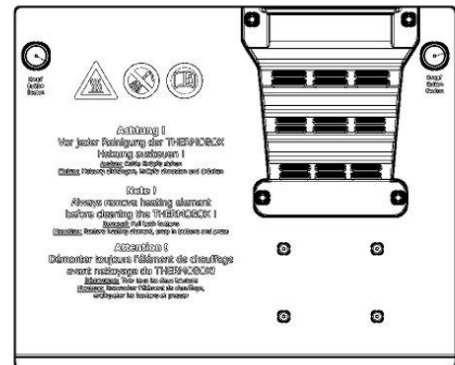
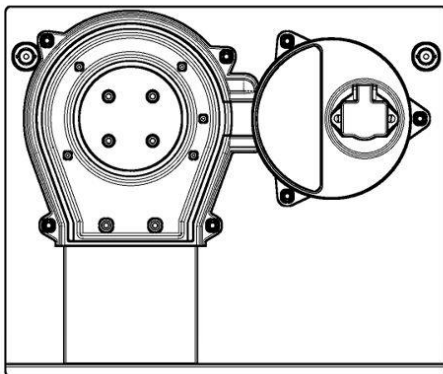
A. Umluftheizung regelbar Art.-Nr. 8003130

B. Umluftheizung selbstregelnd Art.-Nr. 8003185

A. Umluftheizung H – HC R 0052 Art.-Nr. 8003130



B. Umluftheizung H – HC L 0052 lite Art.-Nr. 8003185



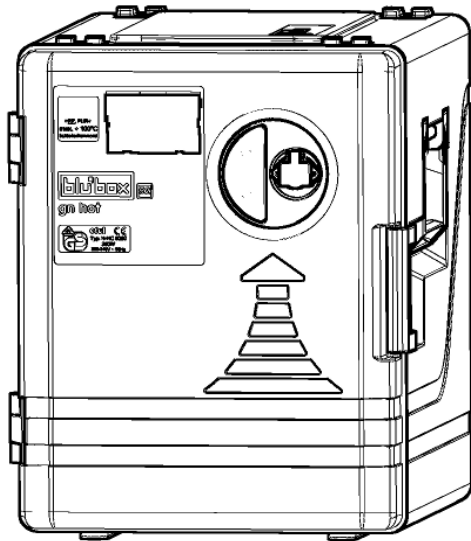
Thermobehälter für den Transport von Speisen, Diät- und Schonkost in heißem Zustand

Aktiv beheizt durch eine in die Tür integrierte, leicht zu entnehmende Umluftheizung

Diese Bedienungsanleitung beinhaltet den Einsatz der regelbaren (A) und selbstregelnden (B) Umluftheizung für

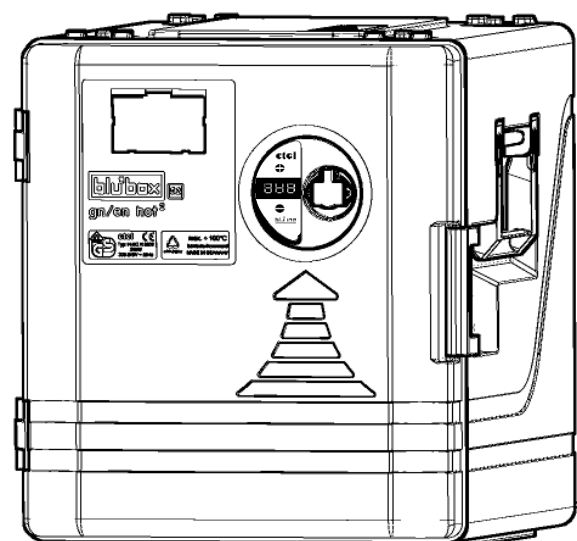
A. blu'box 52 gn hot ²

Art. Nr. 4000663
4000801
4000802



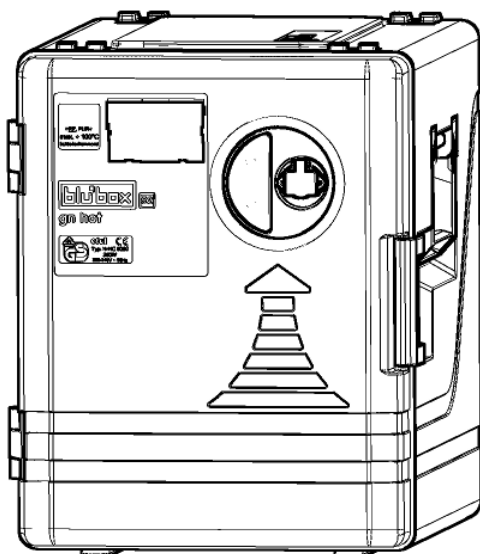
A. blu'box 52 gn / en hot ²

Art. Nr. 4000664
4000803
4000804



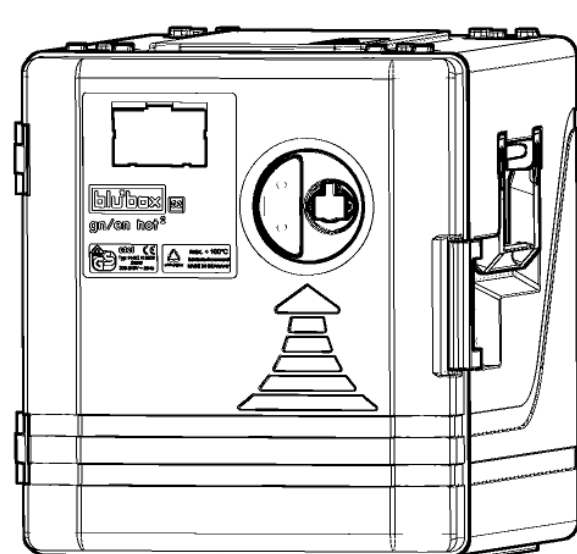
B. blu'box 52 gn hot ² lite

Art. Nr. 4000679
4000805
4000806



B. blu'box 52 gn / en hot ² lite

Art. Nr. 4000680
4000807
4000808



Inhaltsverzeichnis

1 Allgemeines

- 1.1 Symbolerklärungen
- 1.2 Garantiebestimmungen
- 1.3 Technische Änderungen

2 Sicherheitshinweise

- 2.1 Allgemeine Sicherheitshinweise
- 2.2 Bestimmungsgemäße Verwendung des Speisentransportbehälters
- 2.3 Unsachgemäße Verwendung
- 2.4 Betrieb der Umluftheizung
- 2.5 Transport und ordnungsgemäße Platzierung
- 2.6 Personal

3 Bedienung

- 3.1 Vor dem Gebrauch
- 3.2 Vor dem Anschließen
- 3.3 Speisentransportbehälter anschließen / einschalten
- 3.4 Inbetriebnahme / Bestückung
- 3.5 Tür öffnen und schließen
- 3.6 Bestückung mit Speisen
- 3.7 Transport
- 3.8 Lagerung
- 3.9 Entnahme GN-Behälter / Speisenausgabe
- 3.10 Nach dem Gebrauch
- 3.11 Reinigen / Pflege

4 Montage / Demontage

- 4.1 Tragegriffe 8001621
- 4.2 Bügelverschlüsse 8001627
- 4.3 Tür 664202518
- 4.4 Heizelement 8003130

5 Stückliste / Ersatzteile

6 Technische Daten

7 Wartung / Instandsetzung

8 Konformitätserklärung

1 Allgemeines



Lesen Sie vor dem Gebrauch die Bedienungsanleitung und beachten Sie diese. Sollten Sie innerhalb des Gewährleistungszeitraums Anlass zu berechtigten Beanstandungen haben, werden diese kostenlos behoben. Mit dem Kaufbeleg, der das Kaufdatum trägt, kann die Gewährleistung geltend gemacht werden.



Transportschäden bitten wir sofort beim Transportunternehmen zu reklamieren und auf den Frachtpapieren bestätigen zu lassen.

Diese Bedienungsanleitung kann auch unter www.etol.de/bluline im Downloadbereich von bluline heruntergeladen werden.

1.1 Symbolerklärungen

	Hinweis / Achtung
	Gefahr durch elektrischen Schlag
	Gefahr durch heiße Oberfläche
	Gebrauchsanweisung beachten
	Nicht mit Wasser bespritzen

A. Typenschild regelbare Umluftheizung

Hersteller: etol Eberhard Tripp GmbH
Allerheiligenstrasse 12
D-77728 Oppenau




Fertigungsdatum: FD MM - 20JJ

Artikelnummer: H - HC R 0052
Art.Nr. 8003130

500 W
220-240V
~50 Hz

Made in Germany IPX4

Seriennummer: * B S 0 0 0 0 0 0 0 0 1 *

B. Typenschild selbstregulierende Umluftheizung

Hersteller: etol Eberhard Tripp GmbH
Allerheiligenstrasse 12
D-77728 Oppenau

Fertigungsdatum: FD MM - 20JJ

Artikelnummer: H - HC L 0052
Art.Nr. 8003185

500 W
220-240V
~50 Hz

Made in Germany IPX4

Seriennummer: * B L 0 0 0 0 0 0 0 0 1 *

CE – Der Speisentransportbehälter stimmt mit den Vorschriften europäischer Richtlinien überein (siehe Konformitätserklärung).

1.2 Garantiebestimmungen

Es gelten die gesetzlichen Gewährleistungsfristen.

1.3 Technische Änderungen

Änderungen, die dem technischen Fortschritt dienen, behalten wir uns vor.

2 Sicherheitshinweise



2.1 Allgemeine Sicherheitshinweise

Der Thermobehälter dient **NUR** zum Warmhalten und für den Transport von fertig angerichteten Speisen, Diät und Schonkost im heißen Zustand.

Die Tür mit Umluftheizung dient dem aktiven Zuheizen vor und nach dem Transport. Halten Sie Kinder von dem Speisentransportbehälter fern.

2.2 Bestimmungsgemäße Verwendung des Speisentransportbehälters

Verwenden Sie den Speisentransportbehälter nur:

- In Verbindung mit geeigneten GN Behältern. Diese sind vor dem Transport mit einem Steckdeckel zu verschließen.
- Zum Warmhalten heißer Speisen.

2.3 Unsachgemäße Verwendung

NICHT bestimmungsgemäße Verwendung:

- Transport mit offener Tür
- Transport mit angeschlossener Heizung
- Als Raumheizung
- Garen von Speisen
- Erwärmen kalter Speisen
- Reinigen des Heizmoduls mit Wasser oder Dampfstrahlgeräten
- Speisen mit großen Mengen an hochprozentigen alkoholischen Getränken warm halten.
- Erwärmen oder Warmhalten anderer Dinge oder Gegenstände.
- Verwendung als Steighilfe / Ablage usw.
- Transportieren von Speisen ohne geeignete GN-Behälter
- Unsachgemäße Handhabung (werfen des Behälters, der Heizungen oder der Türen) kann zu weitreichenden Schäden führen.

Für hieraus resultierende Schäden haftet der Hersteller / Lieferant **NICHT**.

2.4 Betrieb der Umluftheizung

Betreiben Sie die Umluftheizung ausschließlich:

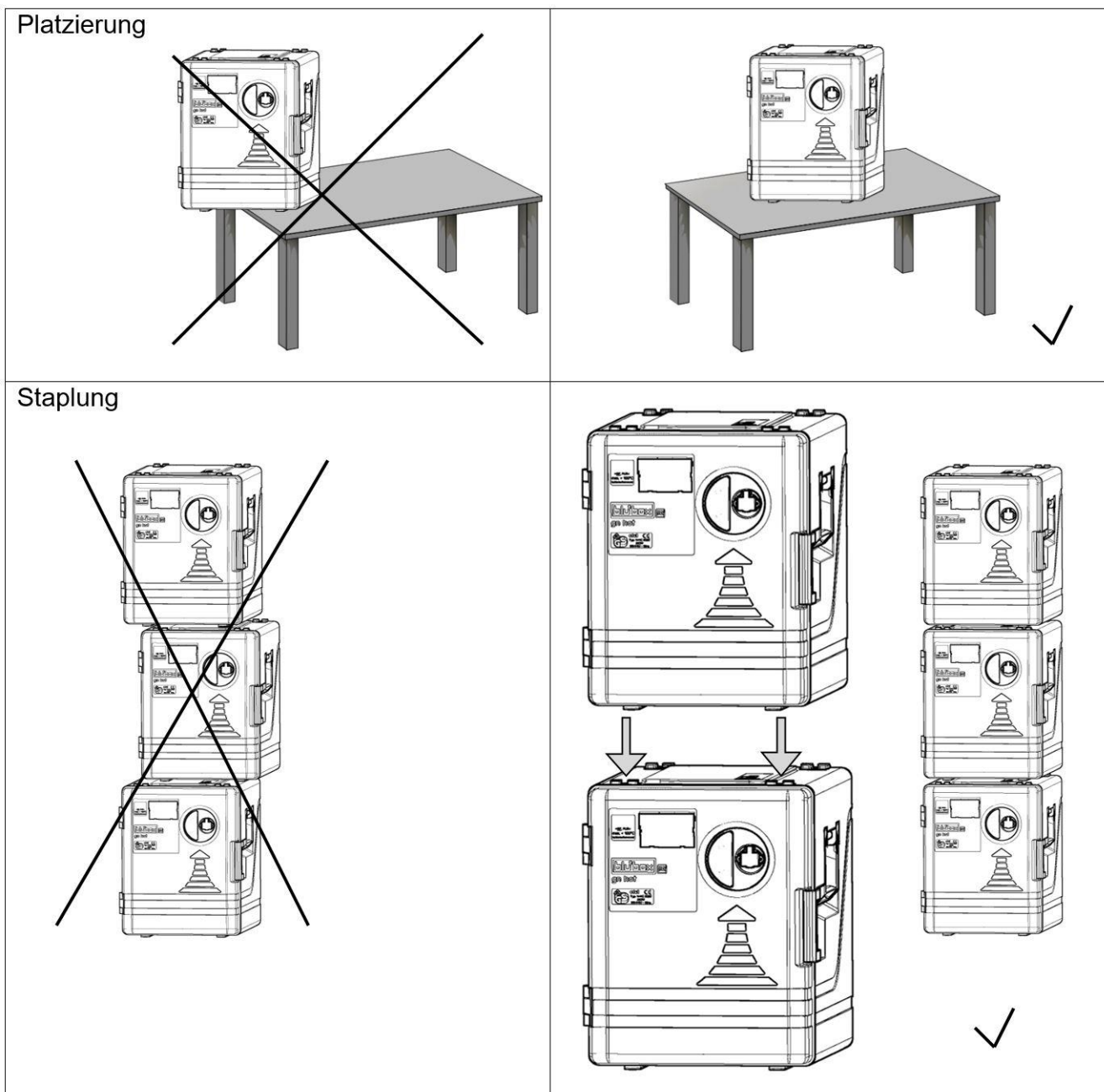
- In Verbindung mit den dafür vorgesehenen Thermoboxen blu'box 52 gn hot ², blu' box 52 gn /en hot ², blu'box 52 gn hot² lite und blu' box 52 gn /en hot ² lite
- Vor und nach dem Transport des Thermobehälters.
- In geschlossenen Räumen oder regengeschützten, trockenen Unterständen, wenn Sie gewährleisten können, dass die vorhandenen elektrischen Anschlüsse trocken gehalten werden können.

2.5 Transport und ordnungsgemäße Platzierung

Bewegen Sie den Speisetransportbehälter **NUR** an den dafür vorgesehenen Tragegriffen.

Sichern Sie den Speisetransportbehälter, in dem Sie vor dem Abstellen bzw. Aufstellen und der Inbetriebnahme der Heizung folgende Dinge beachten:

- Einrichten einer trockenen, standfesten, ebenen, rutschfesten Unterlage (z.B. Tisch).
- Sorgen Sie für freien Zugang (Entfernen von möglichen Hindernissen)
- Stellen Sie den Speisetransportbehälter kippstabil auf.
- Verwenden Sie **NUR** technisch einwandfreie Steckdosenleisten.
- Sichern Sie Anschlusskabel und Steckdosenleiste gegen Verrutschen und Herabfallen.
- Stapeln Sie die Speisetransportbehälter ordnungsgemäß mit den Stapelarretierungen am Boden in die Fixierecken – Oben.



2.6 Personal

- Den Speisentransportbehälter benutzen dürfen **NUR** Personen, welche körperlich und geistig dazu in der Lage sind und welche hinreichend geschult wurden.
- Das Gerät ist nicht dafür bestimmt, durch Personen (einschließlich Kinder) mit eingeschränkten physischen, sensorischen oder geistigen Fähigkeiten oder mangels Erfahrung und/oder mangels Wissens benutzt zu werden. Es sei denn, sie werden durch eine für ihre Sicherheit zuständige Person beaufsichtigt oder erhalten von ihr Anweisungen, wie das Gerät zu benutzen ist.



Der Speisentransportbehälter darf **NUR** in technisch einwandfreiem Zustand betrieben werden.
Schadhafte Heizungen **NICHT** in Betrieb nehmen, Lieferant benachrichtigen.

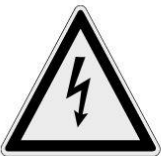
3 Bedienung

3.1 Vor dem Gebrauch

Behälter vor Gebrauch gründlich reinigen (kurzfristige thermische Desinfektion ist bis +130°C möglich). Der Speisentransportbehälter ist **OHNE** Heizung voll spülmaschinentauglich. Verwenden Sie für die Reinigung der Behälter ausschließlich geeignete Reinigungsmittel wie etolit 3000 oder 8000 oder handelsübliche Spülmittel.

Die Heizung kann mit einem weichen feuchten Reinigungstuch geputzt werden.

3.2 Vor dem Anschließen



Die Anschlusswerte müssen mit denen auf dem Typenschild übereinstimmen. Stellen Sie eine einwandfreie Verbindung zum Stromnetz her.

In Nassräumen kein Verlängerungskabel verwenden.

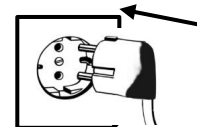
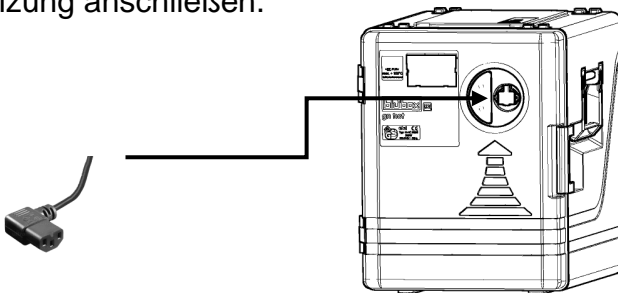
Steckdosen in Nassräumen **NUR** in 1m Höhe verwenden.

NICHT unter freiem Himmel verwenden.

3.3 Speisetransportbehälter anschließen / einschalten

- Auf festen Sitz der Umluftheizung achten.
- Speisetransportbehälter in geeignete Position bringen (siehe Sicherheitshinweise).
- Schließen Sie das Anschlusskabel Art.-Nr.8003629 / 8003632 / 8003631 an die Heizung an.
- Verbinden Sie nun das Anschlusskabel mit dem Stromnetz.
- Als Anschlussleitung muss mindestens eine Leitung des Typs H05RN-F3G1,0² oder eine gleichwertige Leitung verwendet werden.

Anschlusskabel
Art. Nr. 8003629 / 8003632 /8003631
an Heizung anschließen.



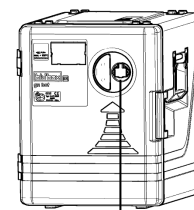
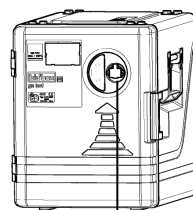
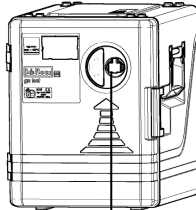
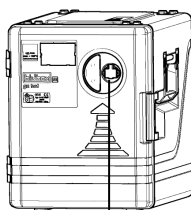
Netzspannung
10/16 Ampere
1N AC 220-240V 50 HZ



5 Sec.

5 Sec.

5 Sec.



**A. Funktionale Basisanforderung:
H – HC R 0052 Art.-Nr. 8003130**

→ neue Funktionalität der Heizung, verfügbar für alle Heizungen ab
Seriennummer BS00000280

Mögliche einstellbare Soll-Temperatur: + 20°C bis + 85°C.

Während der Einstellung leuchten 3 Punkte am unteren Displayrand.

Wird eine Solltemperatur unter +20°C eingestellt, zeigt das Display das Symbol „OFF“ an.

In diesem Modus wird lediglich der Lüfter betrieben und die Innenraumluft zirkuliert.

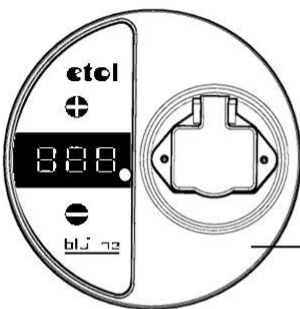
(Heizung ist außer Betrieb).

Die angezeigte Temperatur (3 Punkte am unteren Displayrand leuchten nicht) ist der Istwert.

Dieser Istwert kann im Bereich von -20°C bis +100°C liegen (bei Temperaturen außerhalb dieses Bereiches, wird eine Störung **Cdc** angezeigt).

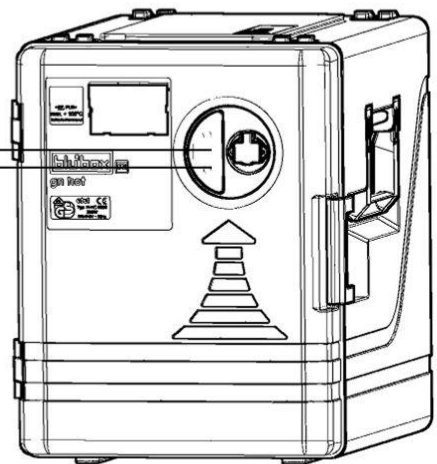
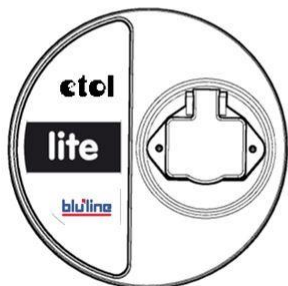
→ Heizungen mit den Seriennummern BS00000001 bis BS00000279 entsprechen
folgender Funktionalität.

Einstellbare Soll-Temperaturen von + 20°C bis + 85° C. Display mit digitaler Anzeige.



**B. Funktionale Basisanforderung:
H – HC L 0052 lite Art.-Nr. 8003185**

Selbstregulierender – Temperaturbereich
+ 75°C bis + 80°C



**An der lite - Heizung gibt es keine Einstellmöglichkeiten und keine Temperaturanzeige.
Das Heizelement beginnt mit dem Anschluss an das Stromnetz zu heizen,
Behälterinnenraumtemperatur nach ca. 40 Min. auf +75°C bis +80°C.**

Anzeige der regelbaren Heizung H – HC R 0052 Art.-Nr. 8003130

Anzeige	Erläuterung
8.8.8. Startanzeige	Wird nach Einschalten des Gerätes angezeigt, bis von jedem Sensor ein gültiger Wert gelesen wurde. Bleibt die Anzeige länger als 10 Sekunden unverändert, muss das Gerät zur Reparatur.
SDC	Anzeige, wenn der Begrenzungssensor in der Heizpatrone NICHT gelesen werden kann oder die gelesenen Werte außerhalb des definierten Bereiches liegen. Bleibt diese Anzeige, muss das Gerät zur Reparatur.
Cdc	Anzeige, wenn der Lufttemperatursensor NICHT gelesen werden kann oder die gelesenen Werte außerhalb des definierten Bereiches liegen. Bleibt diese Anzeige, muss das Gerät zur Reparatur.
---	Anzeige, wenn die gelesenen Sensorwerte zwar im zulässigen Bereich liegen, jedoch für längere Zeit zu instabil sind. Bleibt diese Anzeige, muss das Gerät zur Reparatur. Dieser Zustand tritt nur unter starkem Störeinfluss von außen auf.
Aktueller Messwert (Normalmodus)	Zahl im zulässigen Temperaturbereich OHNE blinkenden Punkt zeigt die momentane Ist – Temperatur des Lufttemperatursensors an.
Aktueller Einstellwert (Einstellmodus)	Zahl im zulässigen Temperaturbereich MIT blinkenden Punkt zeigt, dass die Heizung sich im Einstellungsmodus befindet. Zeigt die momentan eingestellte Soll – Temperatur des Lufttemperatursensors an.
Einstellvorgang	Durch Betätigen einer der Tasten geht die Heizung in den Einstellmodus (mit blinkendem Punkt) über. Wird für 3 Sekunden keine Taste gedrückt, geht die Heizung wieder in den Normalmodus (ohne blinkenden Punkt) über und die neu eingestellte Temperatur wird als Soll-Temperatur übernommen.

Regelung für Umluftheizung Art. Nr. 8003130 (A)

Heizung heizt **NICHT**,

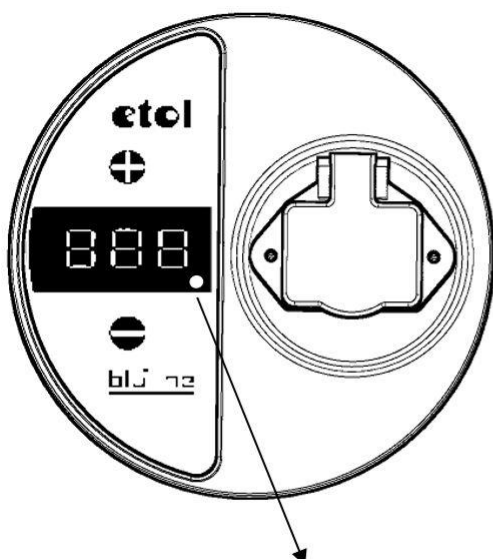
- falls einer der Sensoren als nicht angeschlossen erkannt wird oder dessen Werte sich außerhalb des zulässigen Bereichs von -20°C bis $+85^{\circ}\text{C}$ befinden.
- bei einer Umgebungstemperatur von weniger als $+5^{\circ}\text{C}$ oder mehr als $+110^{\circ}\text{C}$.
- die Heizpatrone eine Temperatur von $+200^{\circ}\text{C}$ überschreitet.
- (wenn das Display dunkel ist, dann ist die Heizung defekt und muss zur Reparatur, *prüfen Sie zuvor den Netzanschluss.*)

Heizung heizt,

- wenn keine der vorherigen Konditionen zutrifft und die Ist – Temperatur (Luftsensord) kleiner als die Soll – Temperatur ist.
- wenn die Heizpatrontemperatur kleiner als $+45^{\circ}\text{C}$ ist, wird eine Leistungsrampe verwendet, um die Heizpatrone zu schonen (Schwingungspaketsteuerung).

Bedienung:

- Temperatureinstellung



Mit jedem kurzen Klick erhöht sich die Solltemperatur um 1°C noch oben.



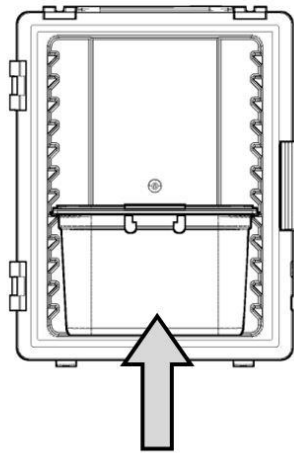
Mit jedem kurzen Klick senkt sich die Solltemperatur um 1°C nach unten.

ACHTUNG: LED leuchtet dauerhaft = Anzeige in Grad Fahrenheit $^{\circ}\text{F}$
LED leuchtet nicht = Anzeige in Grad Celsius $^{\circ}\text{C}$

- LED - Anzeige kann in Grad Celsius $^{\circ}\text{C}$ oder Fahrenheit $^{\circ}\text{F}$ gewechselt werden, durch gleichzeitiges Drücken beider Tasten 3 Sekunden lang.

3.4 Inbetriebnahme / Bestückung

- Während der Speisentransportbehälter sich erwärmt, muss die Tür geschlossen bleiben.
- Um bessere Ergebnisse zu erzielen, ist es von Vorteil, den Speisentransportbehälter vor dem Einbringen der heißen Speisen ca. 30 min. vorzuheizen.
- Nur heiße Speisen in den GN - Behältern einbringen, Tür nur kurzfristig öffnen.

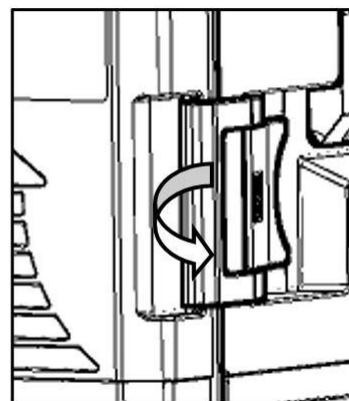
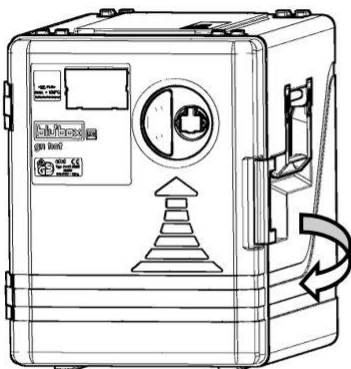


GN - Bestückung von unten her anfangen



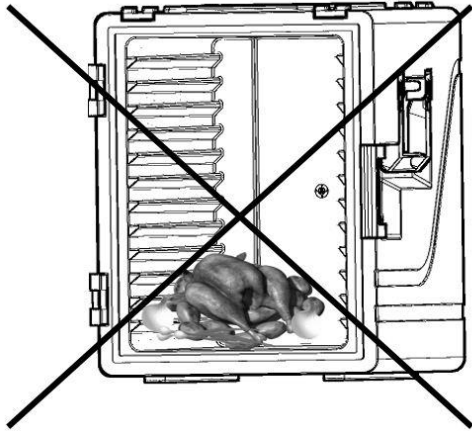
Tragen Sie geeignete Schutzausrüstung gegen Verbrennen und Verbrühen.

3.5 Tür öffnen und schließen

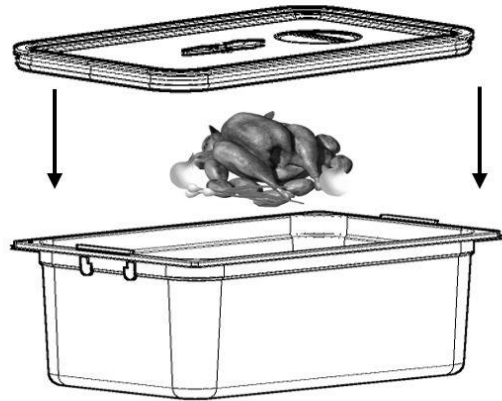


Öffnen und verschließen Sie den Speisentransportbehälter, wie auf dem Bild gezeigt, mit dem Bügelverschluss Art. Nr. 8001627.

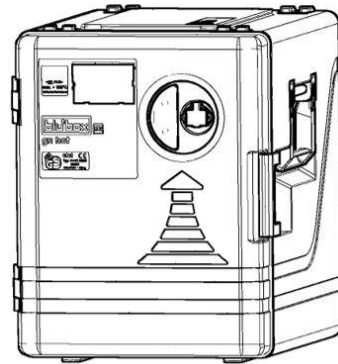
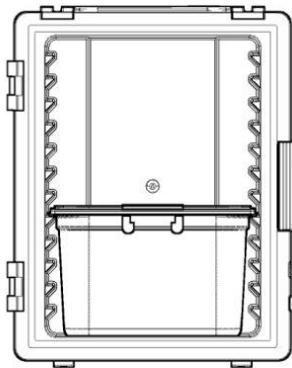
3.6 Bestückung mit Speisen



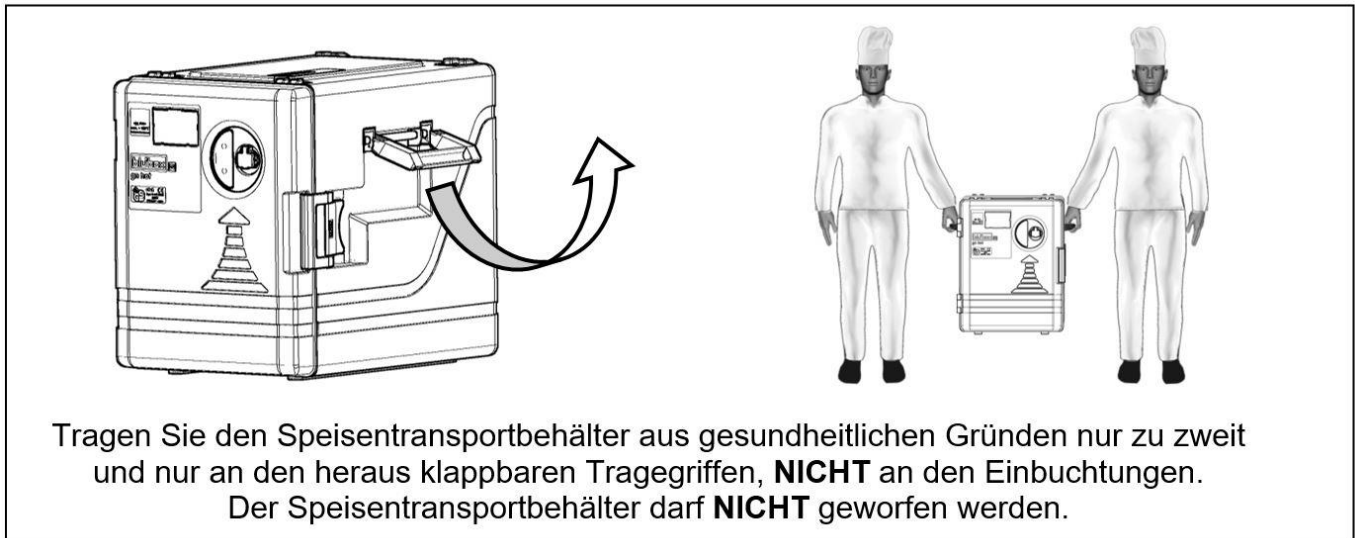
GN-Behälter mit Steckdeckel



- 20 °C bis + 100 °C



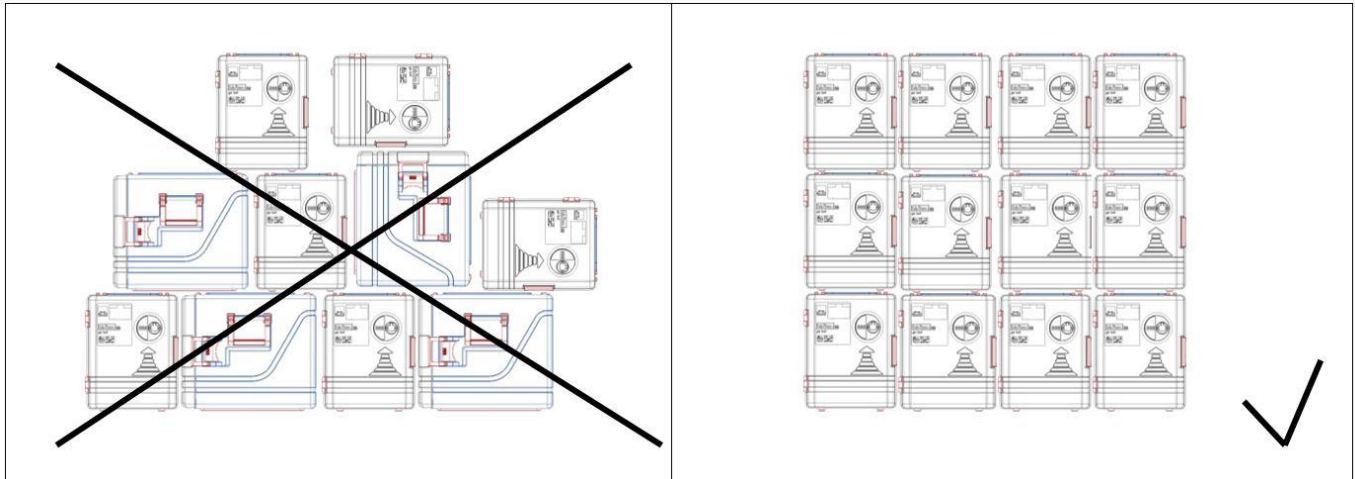
3.7 Transport






Für den Transport in Fahrzeugen gelten die allgemeinen Regeln zur Ladungssicherung. Die Speisentransportbehälter dürfen **NICHT** ungesichert im Fahrzeug transportiert werden.

3.8 Lagerung

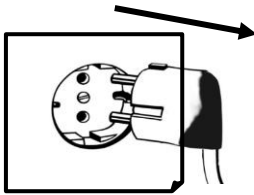
- Die Speisentransportbehälter müssen korrekt aufeinander gestapelt und in sauberen, trockenen Räumen gelagert werden.
- Achten Sie darauf, dass die Stapelrutschschienen des oberen Speisentransportbehälters in den Führungen des unteren Speisentransportbehälters liegen.
- Wenn der Transportbehälter von einem kalten Lagerraum in eine Küche gebracht wird, kondensiert die in der Raumluft enthaltene Feuchtigkeit auf der Oberfläche des Behälters. Durch den Feuchtigkeitfilm entsteht bei angeschlossenem Speisentransportbehälter die Gefahr eines Kurzschlusses oder eines elektrischen Schlages. Die Heizung erst betreiben, wenn die Raumtemperatur angenommen wurde.
- Bitte **NUR 3** Behälter übereinander stapeln.



3.9 Entnahme GN – Behälter / Speisenausgabe

	<p>Bitte achten Sie auf einen sicheren Stand der Speisentransportbehälter. NICHT mehr als zwei Behälter übereinander stapeln (Stapelecken müssen einrasten).</p>
	<p>Bei der Entnahme und Speisenausgabe ist darauf zu achten, dass insbesondere Flüssigkeiten (Soßen u. ä.) NICHT in Berührung mit dem Hezelement kommen.</p>
	<p>GN – Behälter NICHT auf den Speisentransportbehälter abstellen, Verbrennungsgefahr durch Berühren des Hezelementes. Tragen Sie geeignete Schutzausrüstung gegen Verbrennen und Verbrühen.</p>

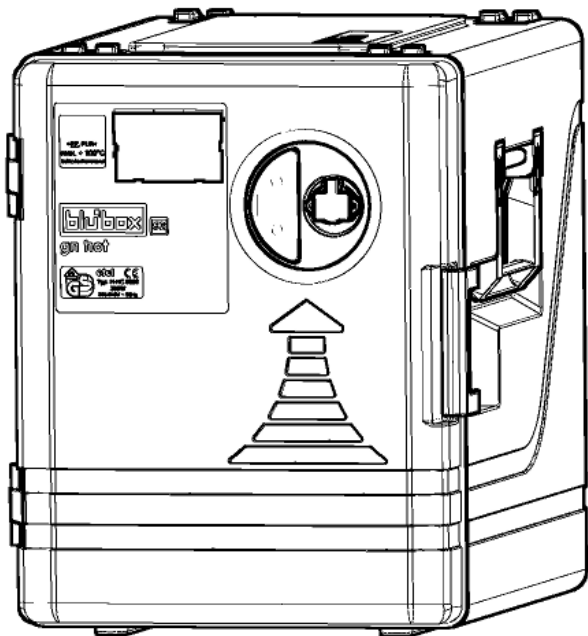
3. 10 Nach dem Gebrauch



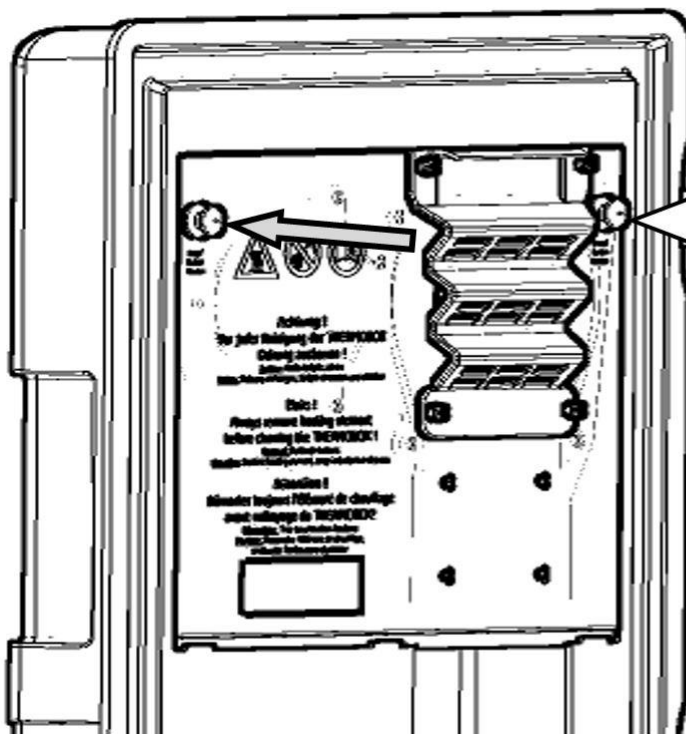
- Trennen Sie das Anschlusskabel vom Stromnetz.



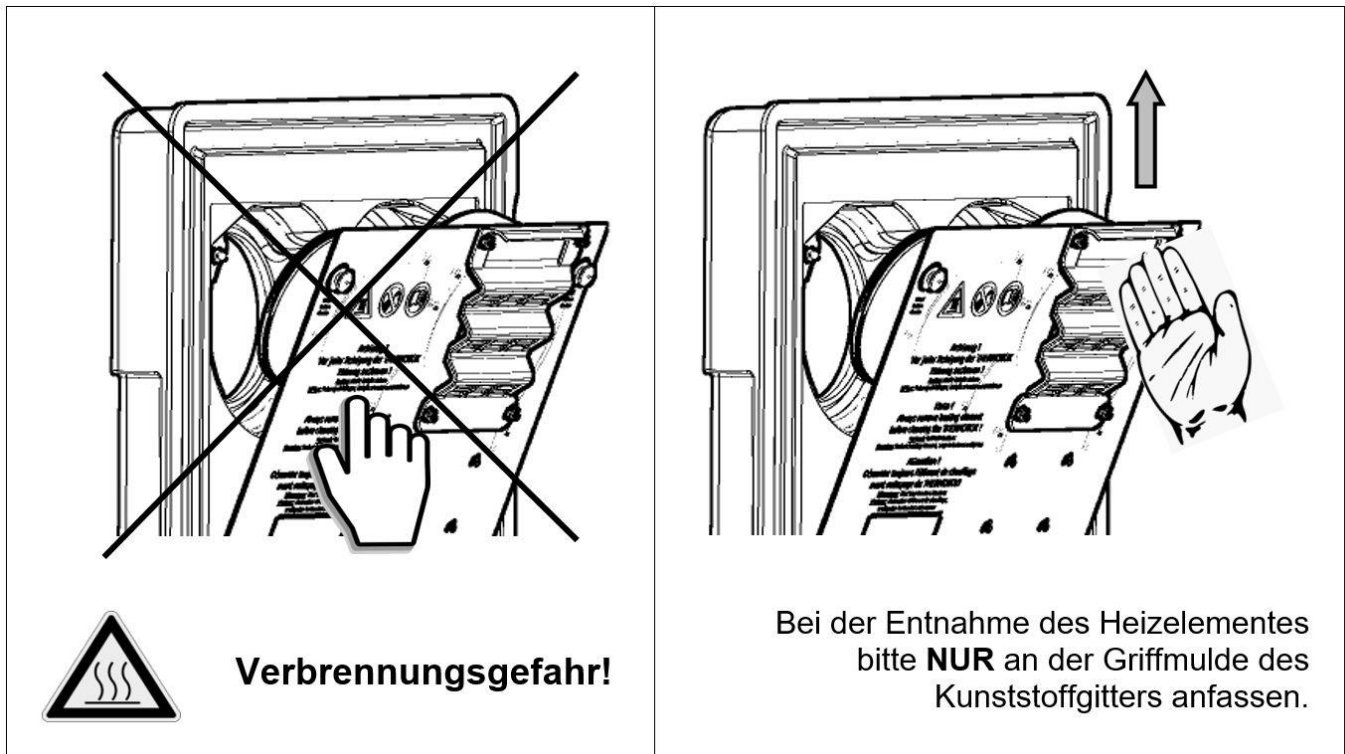
- Trennen Sie das Anschlusskabel Art. Nr. 8003629 / 8003632 / 8003631 vom Heizelement.



- **Entnahme Heizelement**



Entriegeln Sie das Heizelement, indem Sie an beiden Druckknöpfen ziehen und leicht nach vorne kippen und anschließend nach oben ziehen.



Verbrennungsgefahr!

3.11 Reinigung / Pflege



Vor der Reinigung des Behälters:

- Anschlusskabel aus Steckdose ziehen,
- Anschlusskabel aus Heizung ziehen,
- Heizung abkühlen lassen,
- Heizung herausnehmen

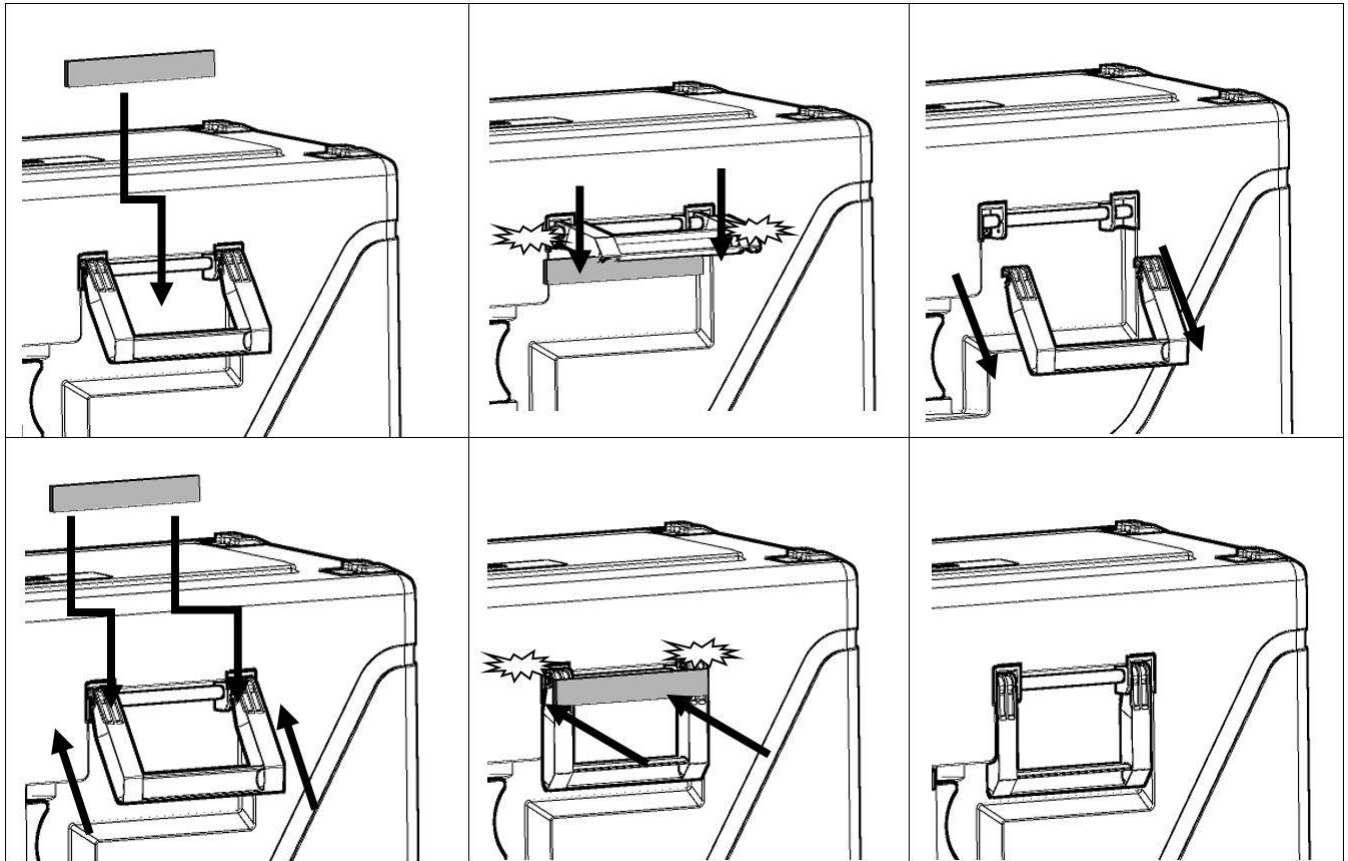
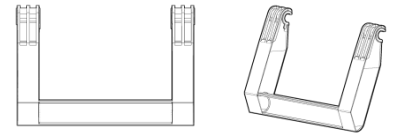
Reinigen Sie Ihren Speisentransportbehälter gründlich - besonders im Innenraum. Schmutz, Salz und Kalkablagerungen können Korrosionsschäden verursachen, für die der Hersteller **NICHT** haftet.

Der Speisentransportbehälter ist voll spülmaschinentauglich. Für die Reinigung empfehlen wir etolit 3000 oder etolit 8000. Bitte vermeiden Sie den Einsatz von Hochdruckreinigern, sofern sie die Arbeitstemperaturen von +130°C überschreiten.

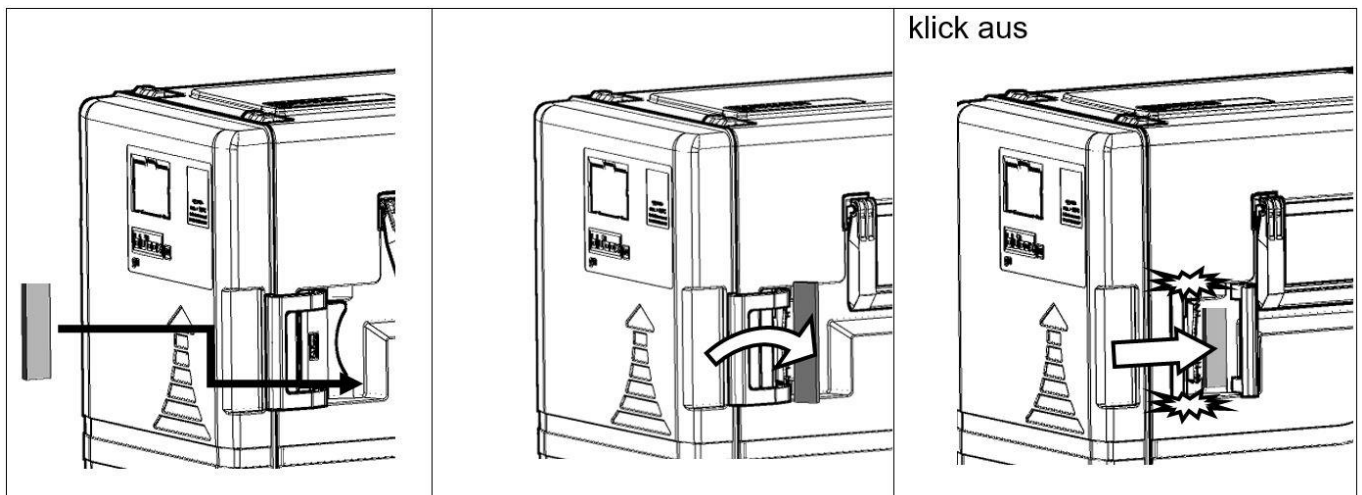
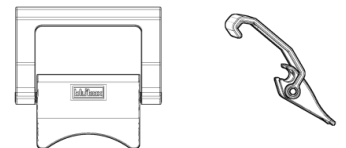
Die Tür darf nur **OHNE** Heizung in der Spülmaschine gewaschen werden. Zum Reinigen der Heizung wischen Sie diese nur mit einem feuchten Tuch ab. Reinigen Sie die Heizung **NICHT** in der Spülmaschine.

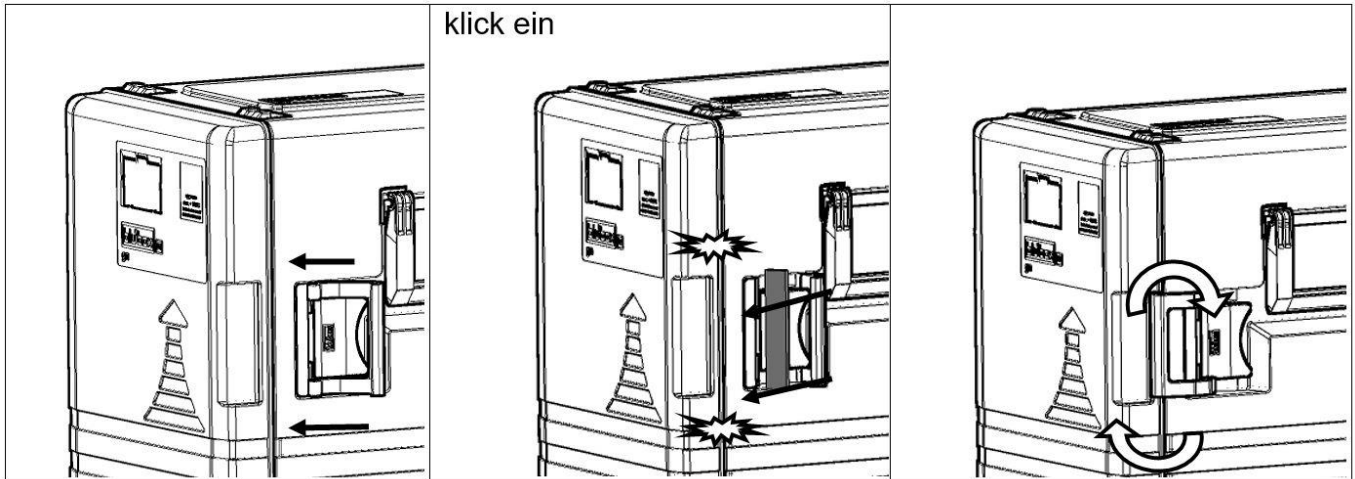
4. Demontage / Montage

4.1 Austausch - Tragegriffe Art. Nr. 8001621

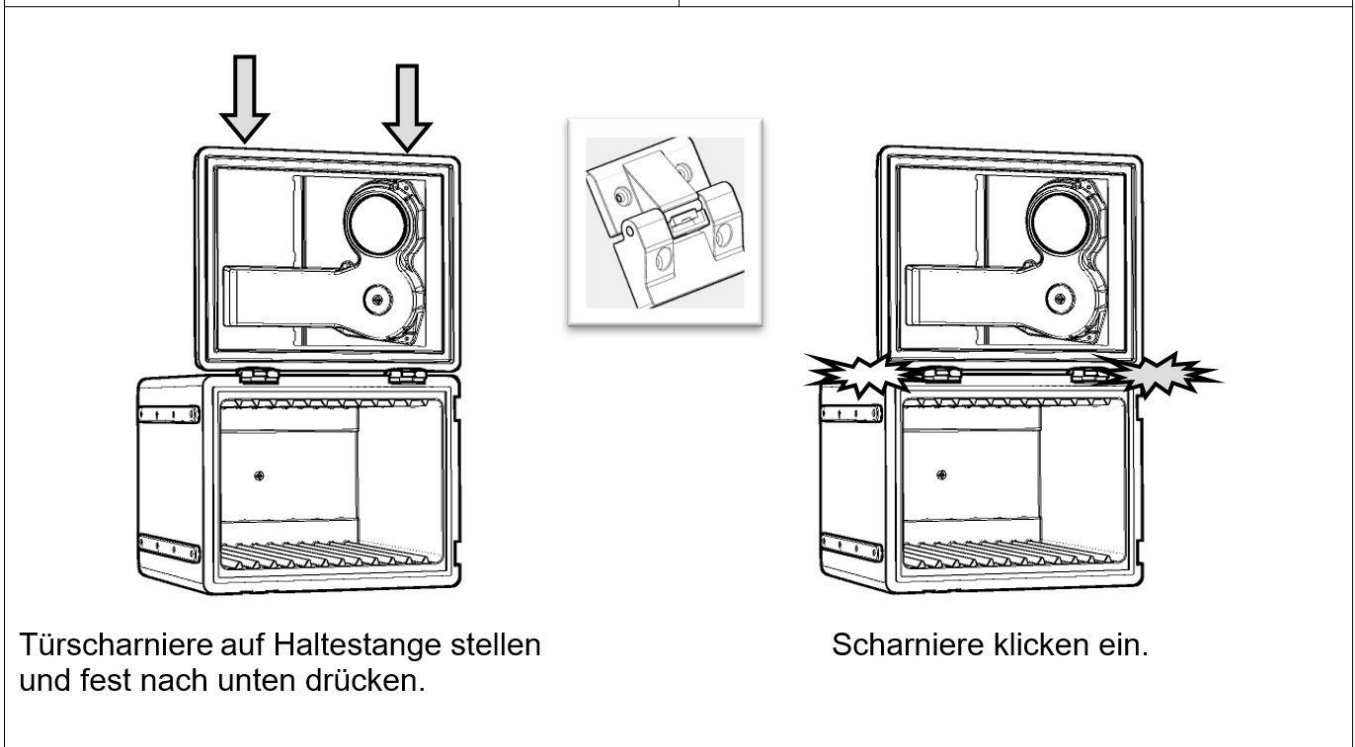
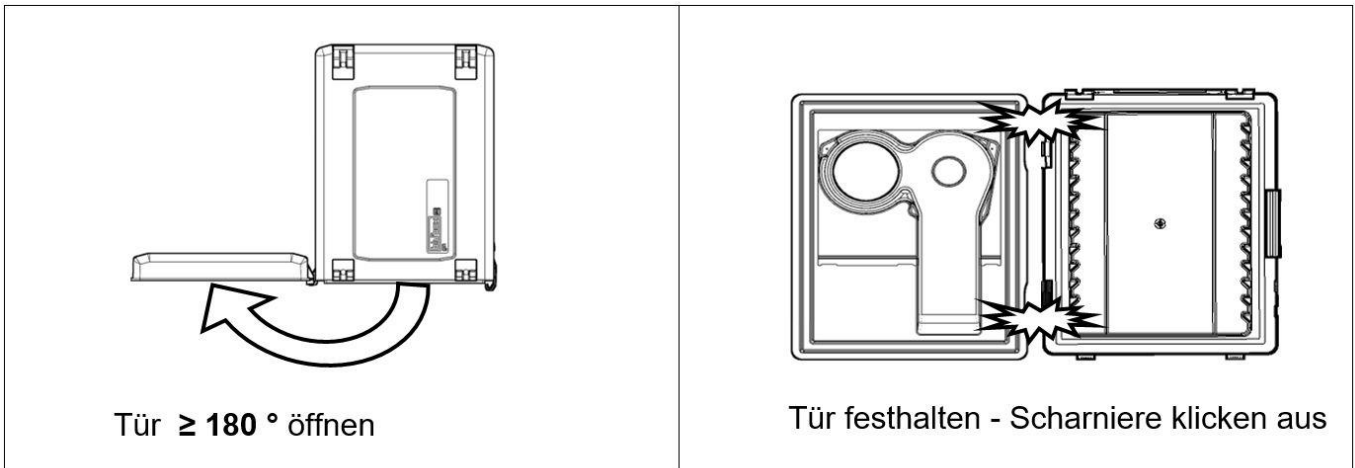


4.2 Austausch - Bügelverschluss Art. Nr. 8001627





4. 3 Austausch - Tür

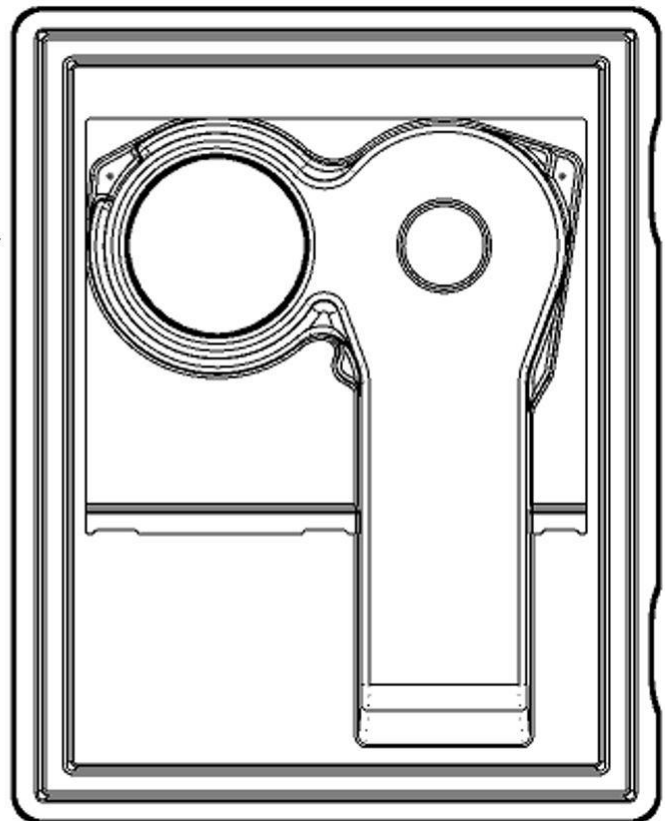
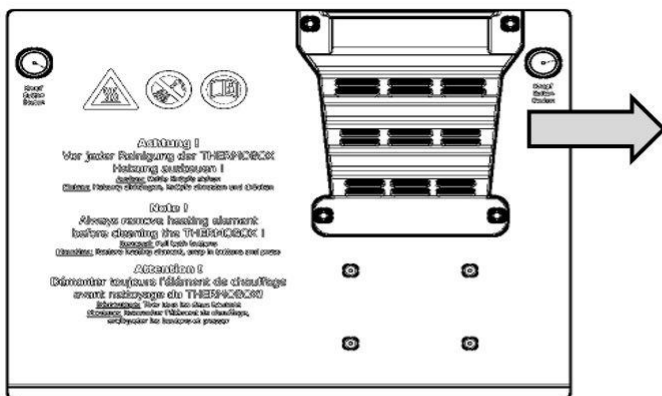


4. 4 Heizelemente

Tür für Umluftheizung

- blu'box 52 gn hot ²
- blu'box 52 gn / en hot ²

- A. Umluftheizung H – HC R 0052
Art. Nr. 8003130
- B. Umluftheizung H – HC L 0052 lite
Art. Nr. 8003185

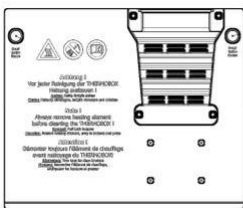
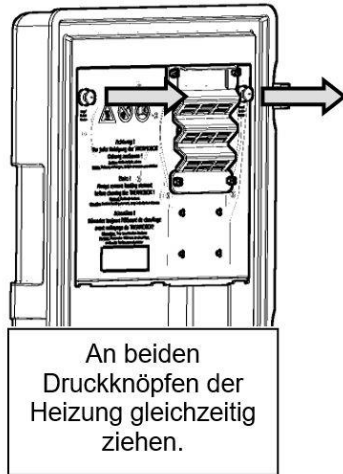
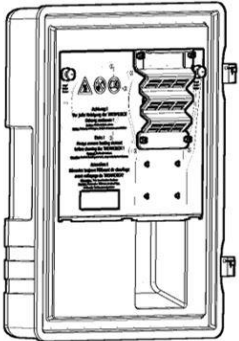


- **Technische Daten**

Netzspannung:	1N AC 220-240V / 50Hz (10/16 Ampere)	
Stromaufnahme:	500 W	
Netz-Anschluss:	Schutzkontakt-Steckdose	
Gewicht:	A. Umluftheizung H – HC R 0052	2,5 kg
	B. Umluftheizung H – HC L 0052 lite	2,4 kg

Technische Änderungen: **Wir behalten uns das Recht vor, technische Änderungen am Artikel vorzunehmen**

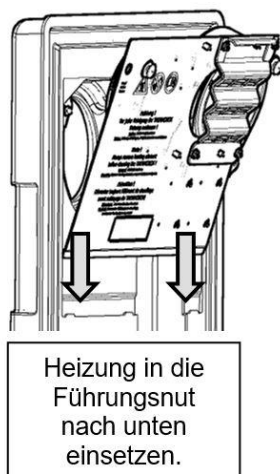
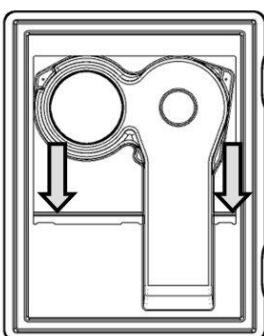
- Demontage Heizelement aus der Tür



A. Umluftheizung H - HC R 0052 Art. Nr. 8003130

B. Umluftheizung H - HC L 0052 Art. Nr. 8003185

- Montage Heizelement in die Tür

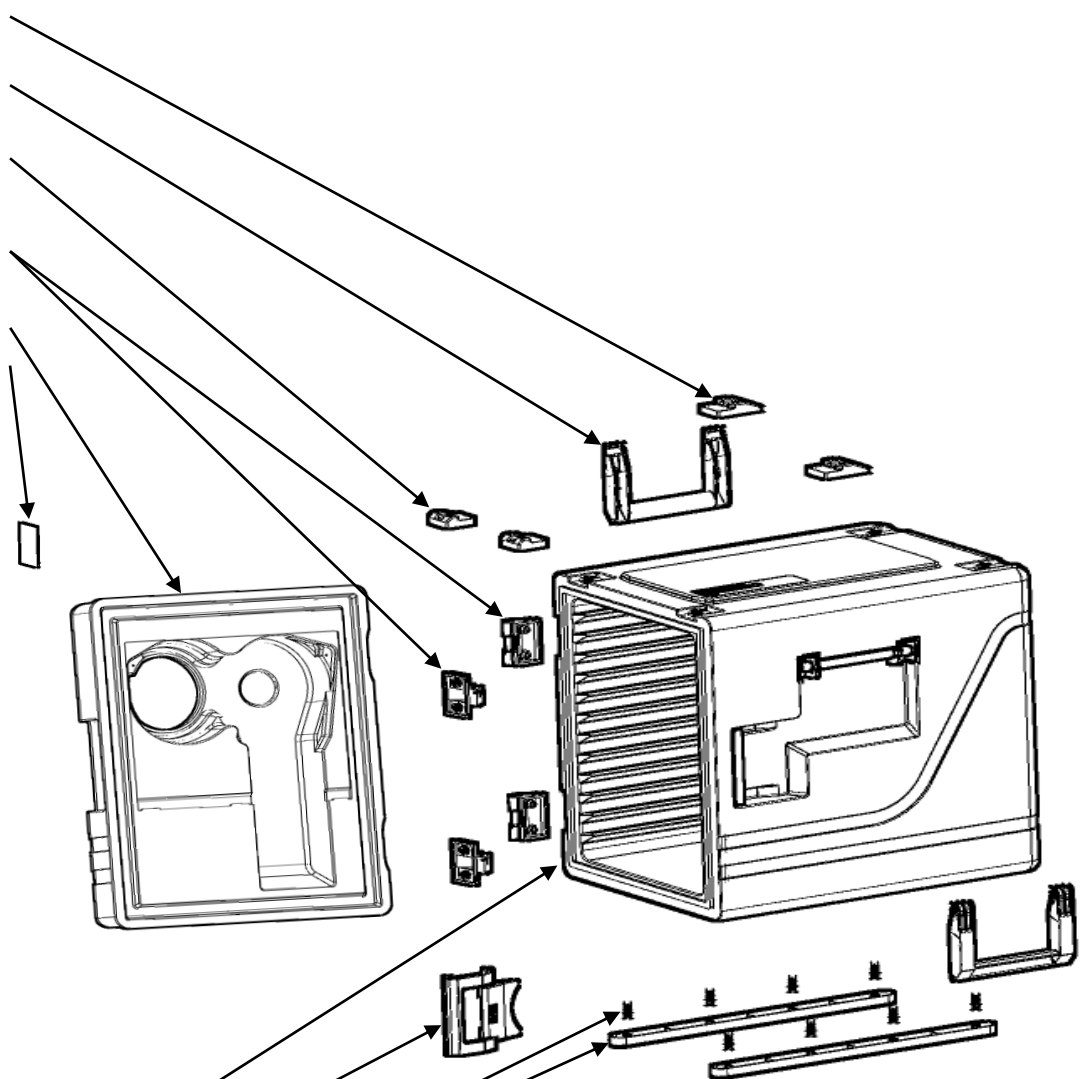


5. Stückliste / Ersatzteile

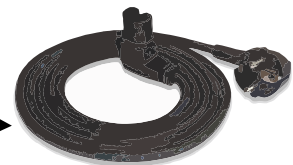
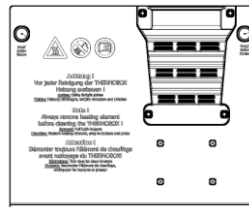
A. blu'box 52 gn hot ² Art. Nr. 4000663 / 4000801 / 4000802

B. blu'box 52 gn hot ² lite Art. Nr. 4000679 / 4000805 / 4000806

2 x	8001979
2 x	8004945
2 x	8001742
2 x	8001621
2 x	8001980
2 x	8004945
2 x	8001742
2 x	4000380
4 x	8004945
4 x	8001742
1 x	664202518
1 x	664100272

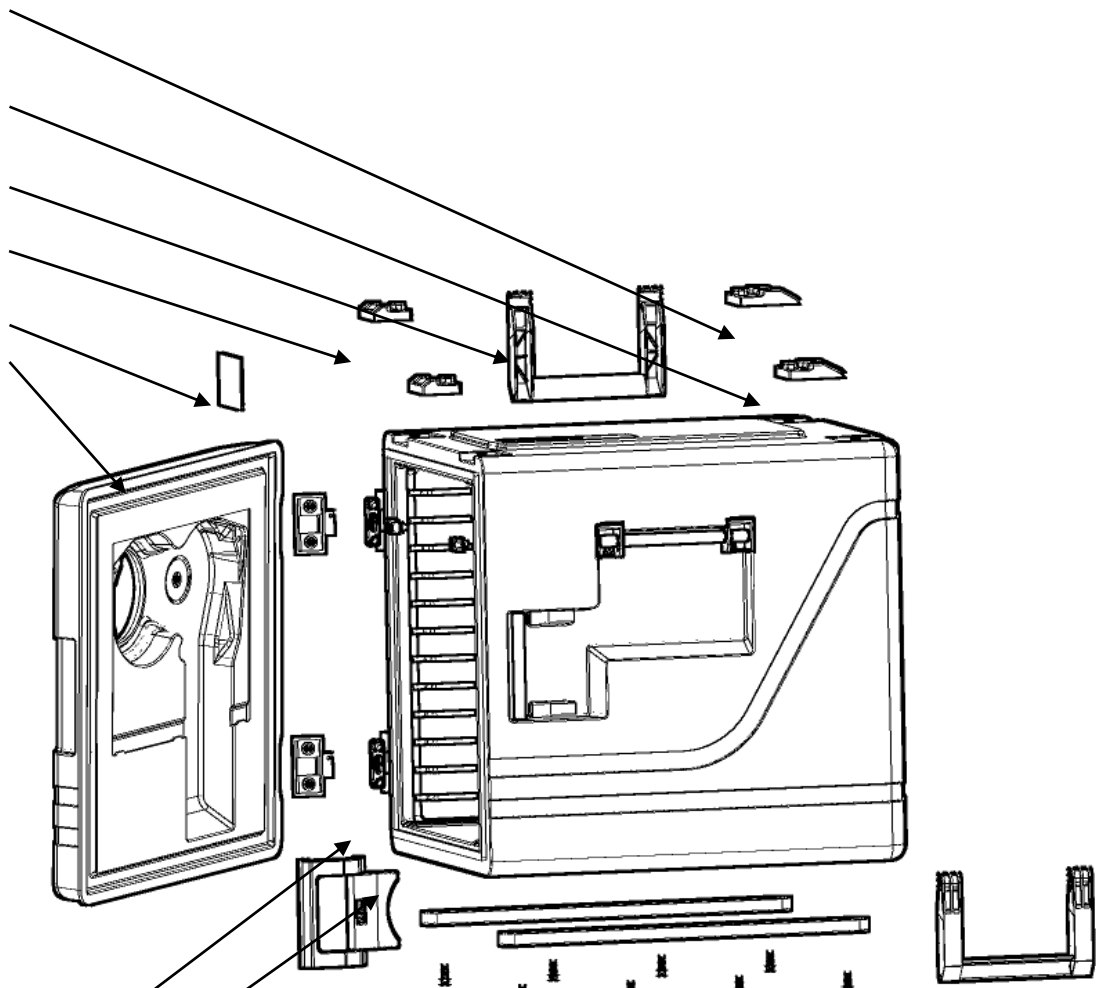


1 x	664201609
1 x	8001627
2 x	8001620
8 x	8007399
1 x	8003130
1 x	8003185
1 x	8003629
oder	8003632
oder	8003631

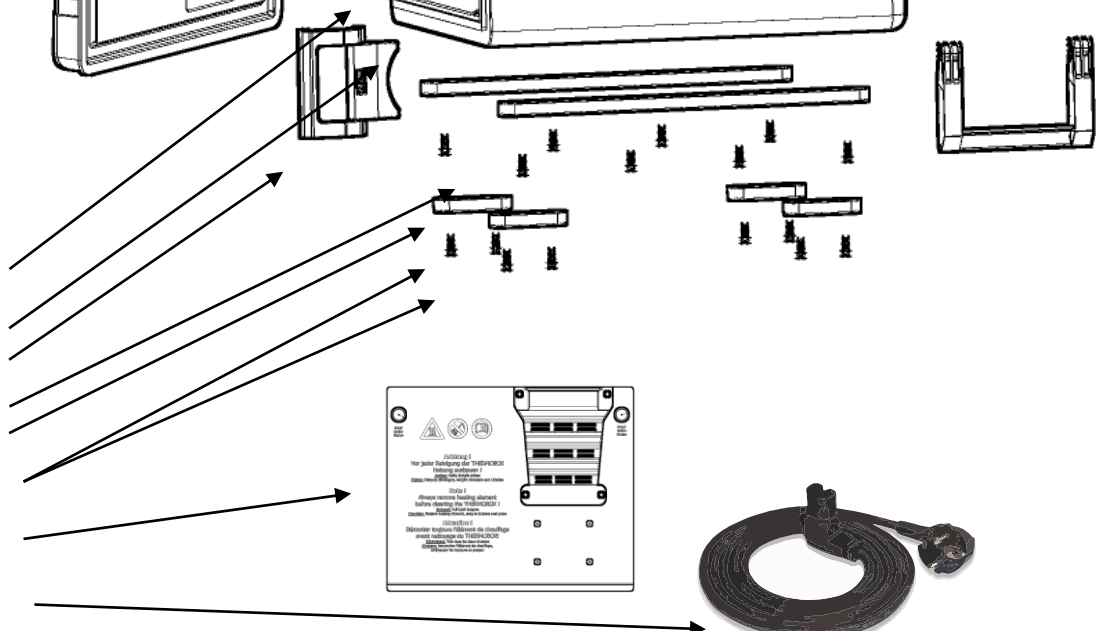


A. blu'box 52 gn / en hot ² Art. Nr. 4000664
B. blu'box 52 gn / en hot ² lite Art. Nr. 4000680

1 x	8001692
1 x	8004945
1 x	8001742
1 x	8001691
1 x	8004945
1 x	8001742
2 x	8001621
2 x	8001693
2 x	8004945
2 x	8001742
1 x	664100272
1 x	664202557

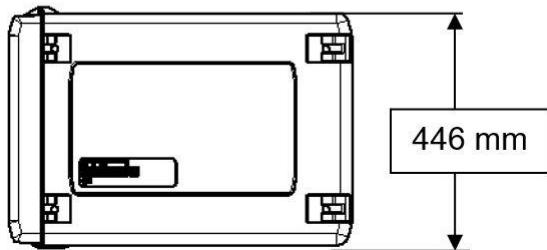
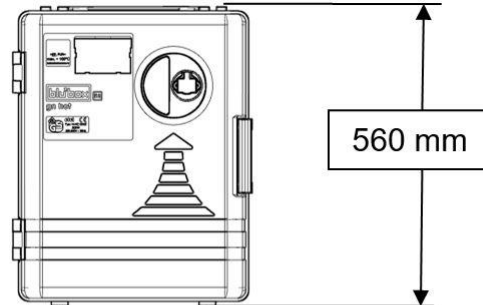
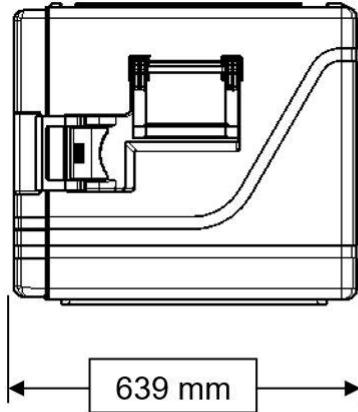


2 x	4000380
4 x	8004945
4 x	8001742
2 x	8001685
1 x	8001627
2 x	8001620
8 x	8007399
4 x	8001841
8 x	8007399
1 x	8003130
1 x	8003185
1 x	8003629
oder	8003632
oder	8003631



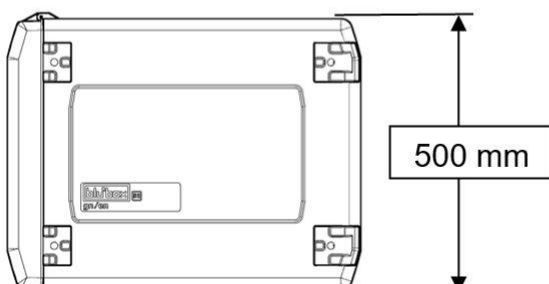
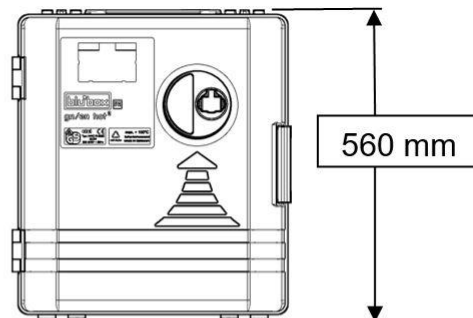
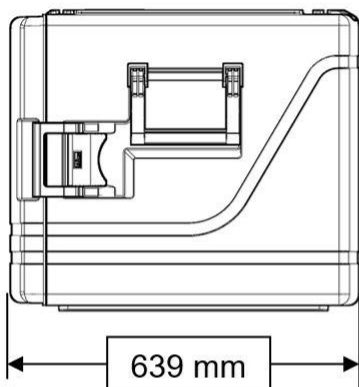
6. Technische Daten – Hauptabmessungen

➤ blu'box 52 gn



Eigengewicht ohne Heizelement
11,7 kg

➤ blu'box 52 gn / en



Eigengewicht ohne Heizelement
15,8 kg

7. Wartung / Instandsetzung

Eine Prüfung gemäß DGUV Vorschrift 3 ist regelmäßig von autorisiertem Personal durchzuführen.

Der Speisentransportbehälter darf ausschließlich von etol - Personal repariert werden.

Reparaturen am Heizelement dürfen **NICHT** selbst vorgenommen werden.

Beim Öffnen der Heizungen erlischt jede Gewährleistung, jede Haftung wird ausgeschlossen.

Zur Ausführung von Reparaturen benachrichtigen Sie bitte:

- **Hersteller**



etol Eberhard Tripp GmbH • Allerheiligenstraße 12 • 77728 Oppenau • Germany
T. +49 7804 410 www.bluline.de info.bluline@etol.de

- **Notizen**

8. Konformitätserklärung

EU-Konformitätserklärung

etol Eberhard Tripp GmbH
 Allerheiligenstraße 12
 77728 Oppenau

Produktbezeichnung: Großküchen-Speisetransportbehälter
 Type of Products: Food transport container

Marke / Trademark: 
 Typenbezeichnung / Models: H-HC R 0052, H-HC L 0052, H-HC 0052 R

Hiermit erklären wir eigenverantwortlich, dass die in dieser Erklärung aufgeführten Produkte mit den grundlegenden Anforderungen der aufgelisteten EG-Richtlinien übereinstimmen.

We declare, under our sole responsibility, that the products to which this declaration refers, comply with Essential Requirements of following European Directives.

Maschinenrichtlinie:	Machinery Directive:
2006/42/EG	2006/42/EG
EMV-Richtlinie:	EMC Directive:
2014/30/EG	2014/30/EG
ROHS 2 Beschränkung gefährlicher Stoffe:	EU RoHS 2 Restricted Substances:
2011/65/EG	2011/65/EG

Die Produktkonformität wurde anhand der folgenden Standards bewertet:

Product's conformity has been assessed by applying following standards:

- DIN EN 60335-1 (VDE 0700-1):2020-08; EN 60335-1:2012+AC+A11+A13+A1+A2+A14:2019
- DIN EN 60335-2-49 (VDE 0700-49):2020-12; EN 60335-2-49:2003+Corr.:2007+A1+A11+A2:2019
- DIN EN 62233 (VDE 0700-366):2008-11; EN 62233:2008
- DIN EN 62233 Ber.1 (VDE 0700-366 Ber.1):2009-04; EN 62233:2008/Cor.:2008
- EN 60335-1:2012/A15:2021

- DIN EN 61000-3-3 (VDE 0838-3):2023-02; EN 61000-3-3:2013+A1+A2+A2/AC:2022
- DIN EN IEC 55014-1 (VDE 0875-14-1):2022-12; EN IEC 55014-1:2021
- DIN EN IEC 55014-2 (VDE 0875-14-2):2022-10; EN IEC 55014-2:2021
- DIN EN IEC 61000-3-2 (VDE 0838-2):2019-12; EN IEC 61000-3-2:2019
- EN IEC 61000-3-2:2019/A1:2021

- DIN EN IEC 63000:2019-05

Die Erklärung gilt vorbehaltlich bestimmungsgemäßen Gebrauchs, wie in unserer Bedienungsanleitung beschrieben. Bei einer nicht mit uns abgestimmten Änderung der oben genannten Produkte verliert diese Konformitätserklärung ihre Gültigkeit.

The declaration applies subject to the intended use as described in our operating instructions. If any alteration of the above-mentioned products is made without our prior agreement, this declaration of conformity loses its validity.

Bevollmächtigter für die technische Dokumentation:
 Authorized representative for technical documentation:

Pavel Gentshev, Allerheiligenstrasse 12, 77728 Oppenau

Emissions datum / Emission date: 28.11.2023
 Ort / Issued at: Oppenau
 Unterzeichner / Signatory:


 Pavel Gentshev, Geschäftsführer / Managing Director

Starke Produkte für die Großküche.
www.etol.de



etol Eberhard Tripp GmbH • Allerheiligenstraße 12 • 77728 Oppenau • Germany
T. +49 (0) 7804 41-0 www.bluline.de info.bluline@etol.de