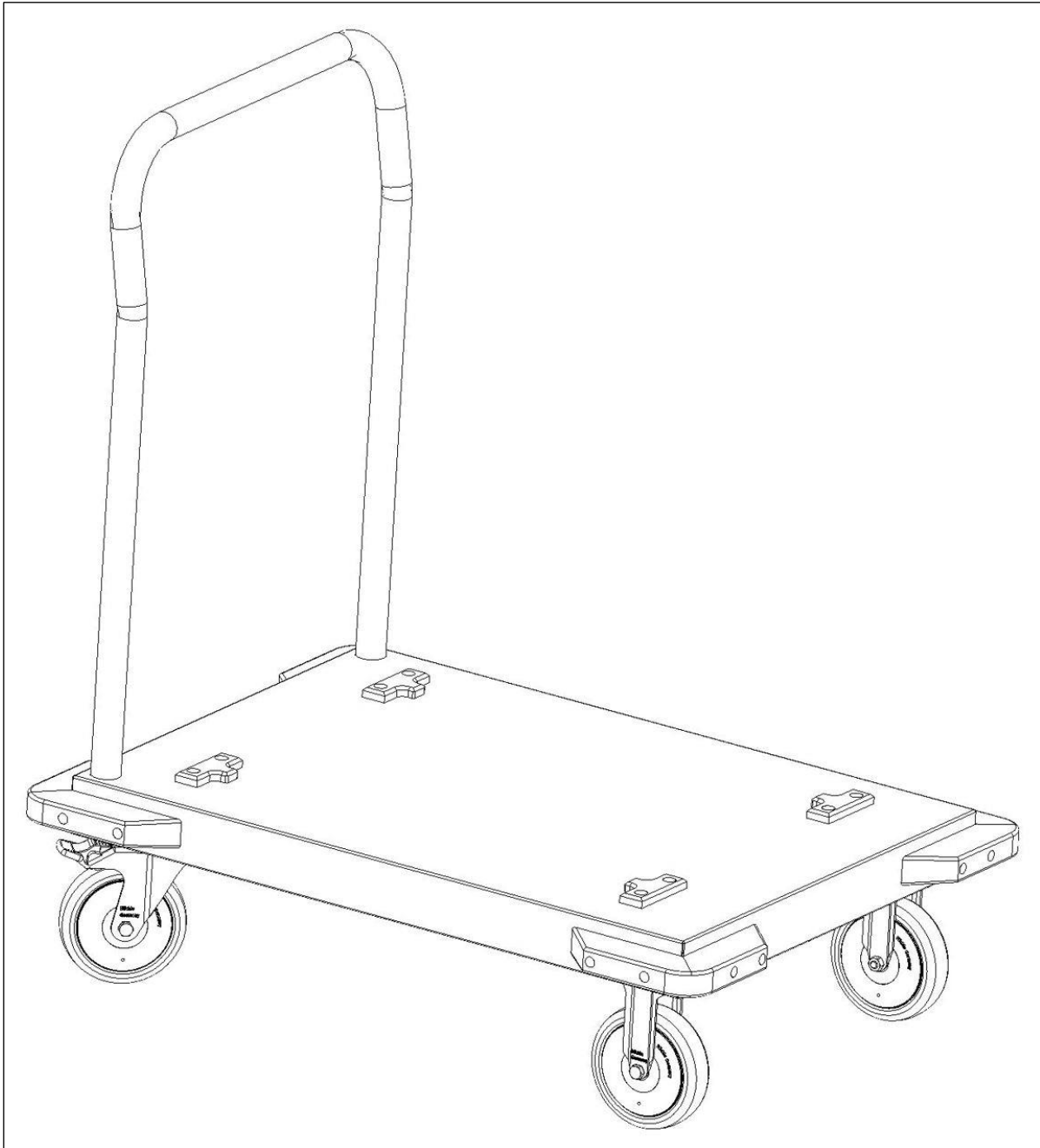


blu[®] mobil easy roll

Original – Bedienungsanleitung, Art.-Nr. 4000497

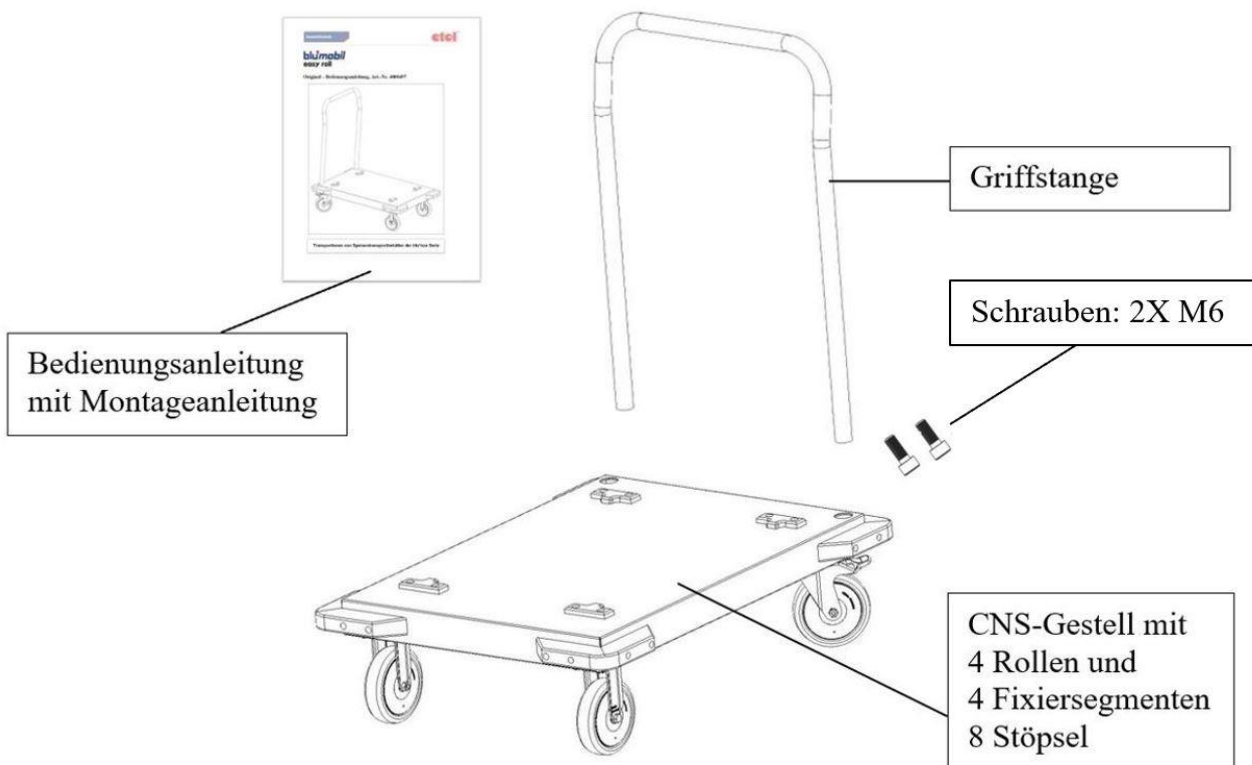


Transportieren von Speisentransportbehälter der blu'box Serie

Inhalt:

1. Lieferumfang
2. Allgemeine Hinweise
3. Technische Daten
4. Anwendungsbereich
5. Montage
6. Reinigung
7. Lagerung
8. Reklamationsbearbeitung
9. Entsorgung
10. Ersatzteilliste

1. Lieferumfang:



2. Allgemeine Hinweise:



- Der blu'mobil easy roll ist speziell für den Transport von Speisentransportbehältern der blu'box Serie konzipiert. Bei Beschädigungen durch den Transport von anderen Gegenständen erlischt die Gewährleistung.
- Der blu'mobil easy roll ist für eine Tragkraft von 180 kg ausgelegt. Beim Transport von Gegenständen mit einem Gesamtgewicht von über 180 kg erlischt die Gewährleistung.
- Gewährleistungsfrist: 24 Monate

3. Technische Daten:

Abmessungen:	Länge: 76,5 cm Breite: 56,5 cm Höhe: 89,0 cm (Griffhöhe) Höhe: 22,5 cm (Höhe Auflagefläche)
Gewicht:	13,6 kg
Max. Tragkraft:	180 kg
Max. Stapelung von blu'boxen:	blu'box 52 Serie: Stapelung von bis zu 2 voll bestückten Boxen möglich blu'box 26 Serie: Stapelung von bis zu 3 voll bestückten Boxen möglich
Material:	Gestell: CNS Rollen: CNS Fixiersegmente: PP
Rollen:	2 Lenkrollen (mit Feststellbremse) 2 Bockrollen
Relative Luftfeuchtigkeit:	Ohne Kondensierung
Artikelbezeichnung:	blu'mobil easy roll
Artikelnummer:	4000497
Inverkehrbringer:	etol Eberhard Tripp GmbH • Allerheiligenstraße 12 • 77728 Oppenau • Deutschland T. + 49 (0) 7804 410 www.bluline.de - info.bluline@etol.de

4. Anwendungsbereich:



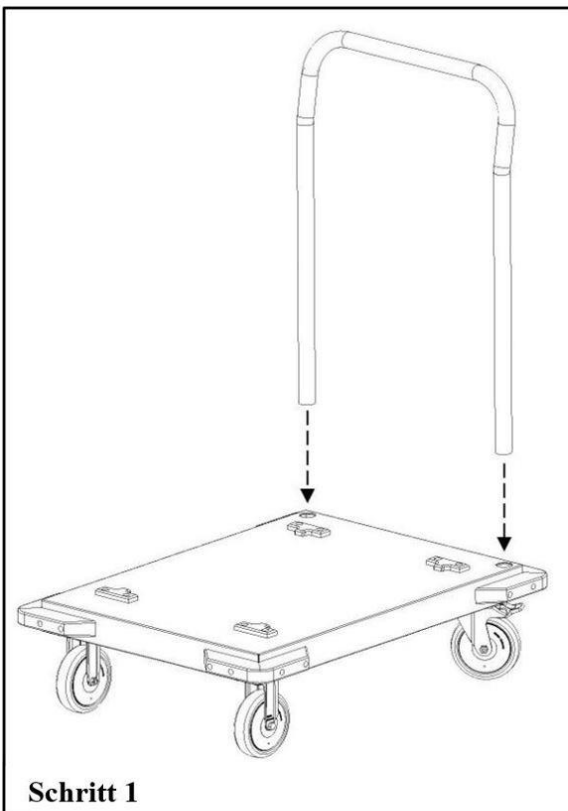
Transport von Speisentransportbehältern der blu'box Serie oder ähnlicher Produkte

Das Transportieren von anderen Gegenständen ist nach Demontage der Fixiersegmente ebenfalls möglich. Hierfür wird allerdings keine Haftung übernommen.

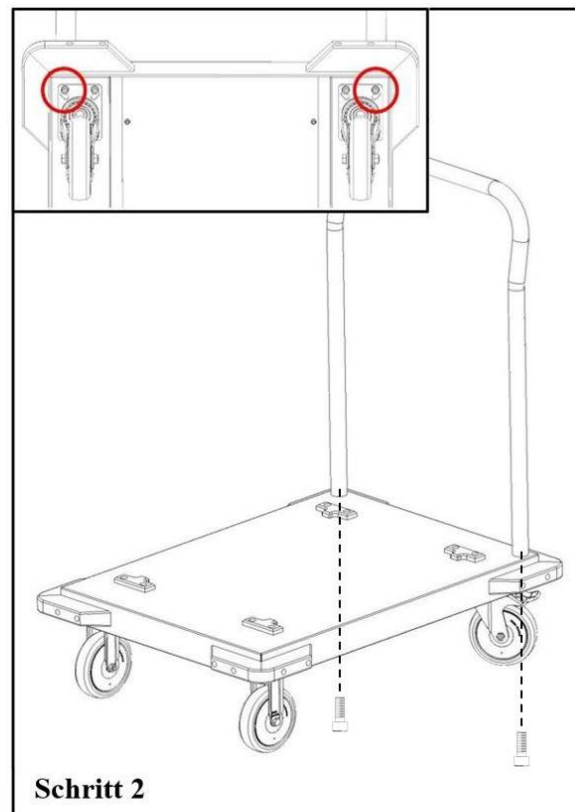
Einsatzgebiete:

- Krankenhäuser
- Pflegeheime
- Betriebskantinen
- Bereitschaftseinrichtungen
- Kleinbetriebe

5. Montage:



Schieben Sie die im Lieferumfang enthaltene Griffstange in die beiden auf dem Untergestell befindlichen Löcher.



Drehen Sie die im Lieferumfang befindlichen Schrauben mit Hilfe des ebenfalls im Lieferumfang enthaltenen Schraubenschlüssels von der Unterseite in die noch freien Löcher der Rollenbefestigung (gekennzeichnet durch roten Kreis).

Der Handgriff ist nun befestigt und der blu'mobil easy roll kann benutzt werden

6. Reinigung:



1. Reinigung in einer Wagenspülmaschine möglich
2. Reinigung durch einen Hochdruckreiniger möglich
3. Handreinigung mit ETOLIT Edelstahlreiniger möglich
4. Bei leichten Verschmutzungen ist ein Abspritzen mit einem Wasserschlauch möglich

(in allen Fällen sollte der blu`mobil easy roll mit einem Tuch trockengerieben werden)

7. Lagerung:



Lagern sie den blu`mobil easy roll in trockenen Räumen bei Raumtemperatur. Der Wagen sollte hierbei aufrecht auf allen 4 Rollen stehen.

8. Reklamationsbearbeitung:



Im Falle einer berechtigten Reklamation wenden Sie sich bitte an Ihren Fachhändler mit folgenden Informationen:

- Artikelbezeichnung (ersehen Sie aus Punkt 3 „Technische Daten“)
- Artikelnummer (ersehen Sie aus Punkt 3 „Technische Daten“)
- Art der Reklamation

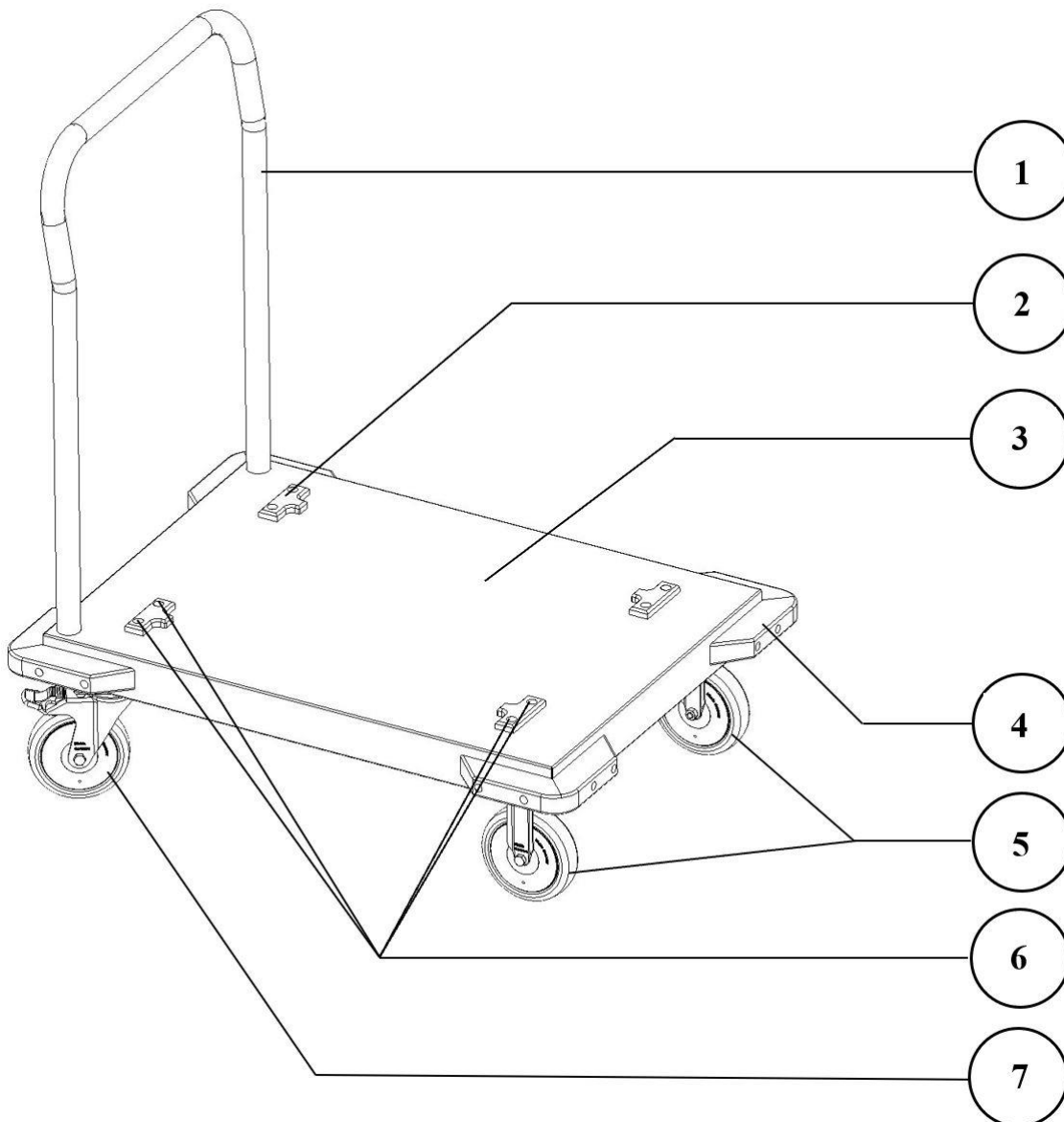
9. Entsorgung:

Bitte schrauben Sie die Rollen und die Fixiersegmente vom Wagen ab.

- Das Edelstahlgestell entsorgen Sie bitte an einer Metallrücknahmestelle
- Die Rollen entsorgen Sie bitte an einer Sondermüllstelle
- Die Fixiersegmente können über den Hausmüll (Plastikmüll) entsorgt werden

Bei Fragen zu den jeweiligen Rücknahmestellen wenden Sie sich bitte an ihre Gemeindeverwaltung.

10. Ersatzteilliste:



Nr.	Art.-Nr.	Art.-Bezeichnung
1	8002084	Handgriffstange
2	664100775	Fixiersegmente
3	8002087	Grundgestell (ohne Rollen, Fixiersegmente und Stoßfänger)
4	8002740	Stoßecke
5	8002089	Bockrolle (2Stk.)
6	8000072	Stöpsel Schraubenloch und 8002485 Schraube M 5 x 12
7	8002090	Lenkrolle mit Feststellbremse (2Stk.)

- **Notizen**

Starke Produkte für die Großküche.
www.etol.de



etol Eberhard Tripp GmbH • Allerheiligenstraße 12 • 77728 Oppenau • Germany
T. +49 (0)7804 410 • www.bluline.de • info.bluline@etol.de